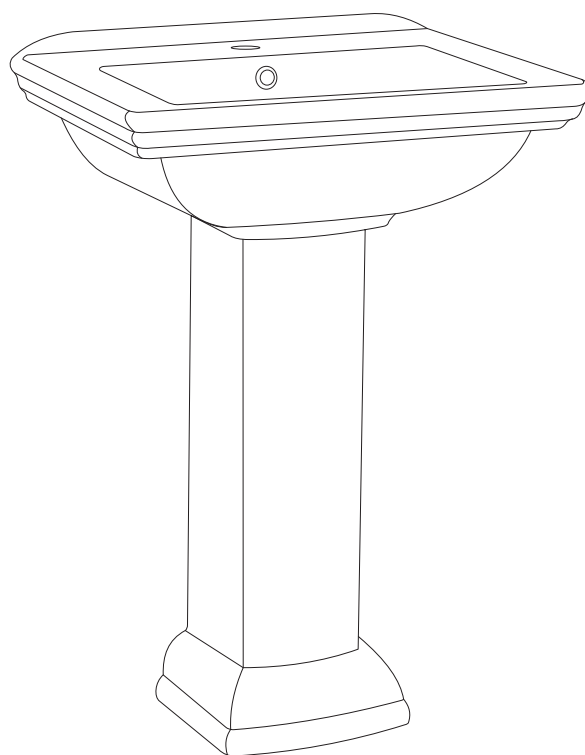
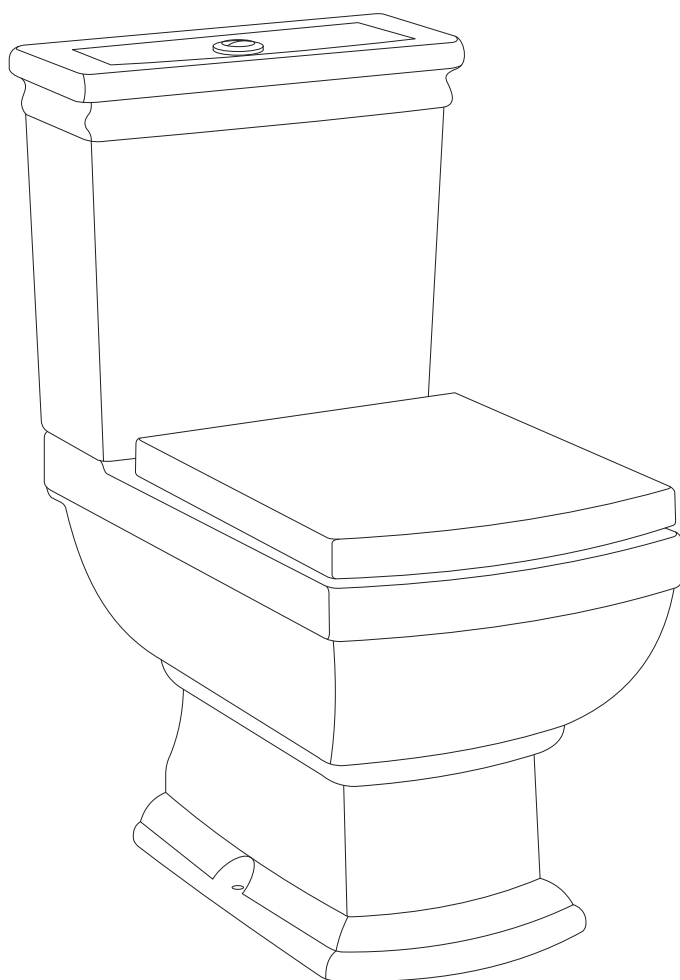


CERAMIKA SANITARNA

INSTRUKCJA MONTAŻU I OBSŁUGI

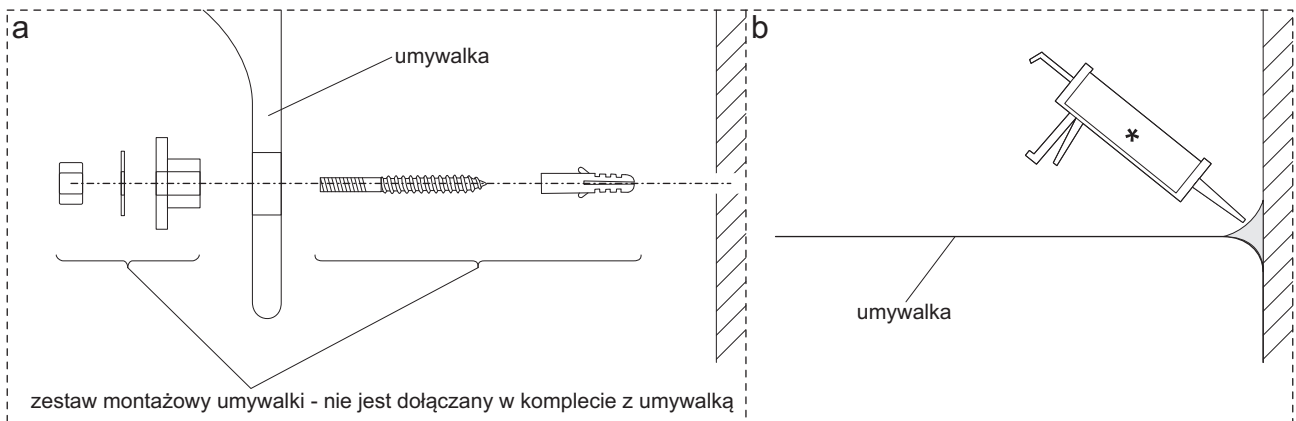
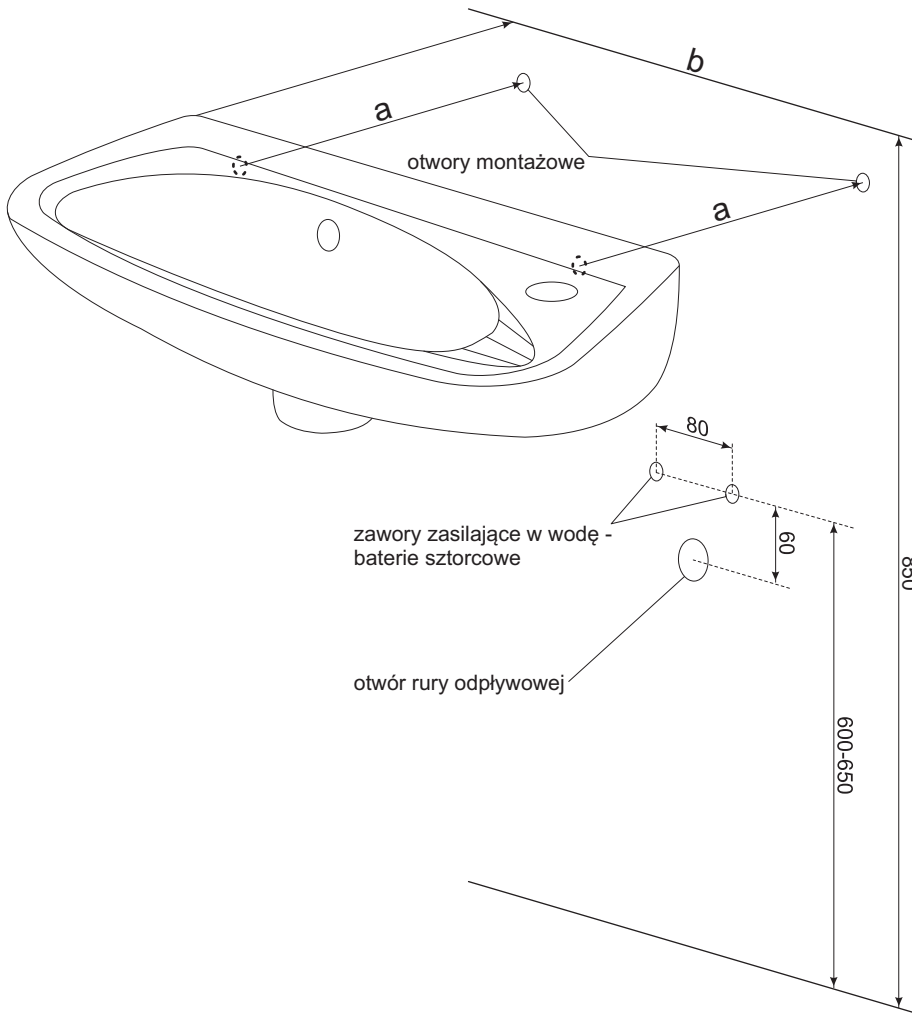


PL Należy sprawdzić wszystkie elementy przed montażem. Nie należy montować produktu w przypadku stwierdzenia uszkodzeń któregośkolwiek z jego elementów!

PL Dziękujemy Państwu za zakup naszego produktu. Przed rozpoczęciem montażu produktu prosimy o uważne zapoznanie się z instrukcją. Zamieszczone w instrukcji schematy i rysunki są uproszczone i zawierają jedynie szczegóły niezbędne do prawidłowego montażu produktu. Aktualna wersja instrukcji jest dostępna na stronie internetowej www.kerra.pl.

UWAGA: Niestosowanie się do zaleceń zamieszczonych w niniejszej instrukcji może być podstawą do odrzucenia reklamacji.

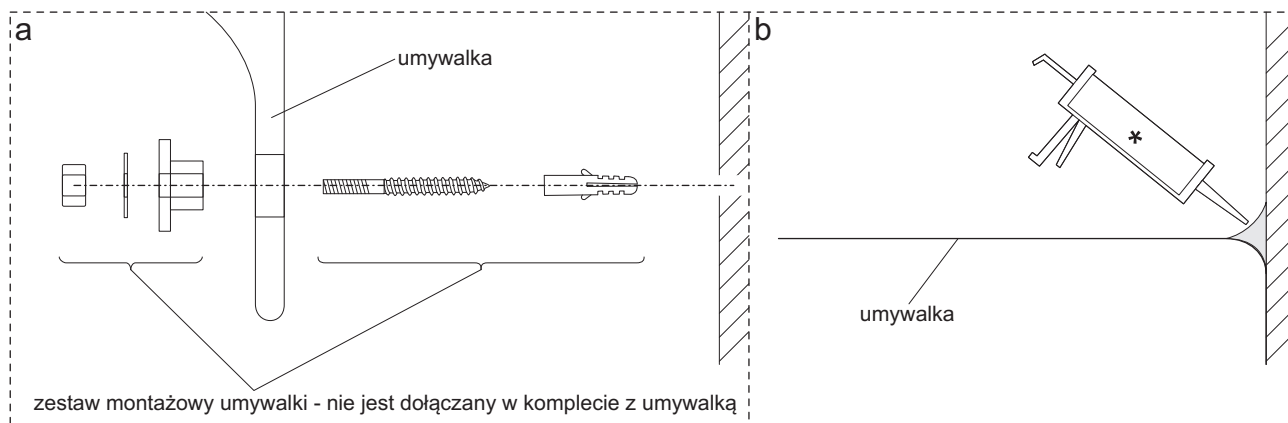
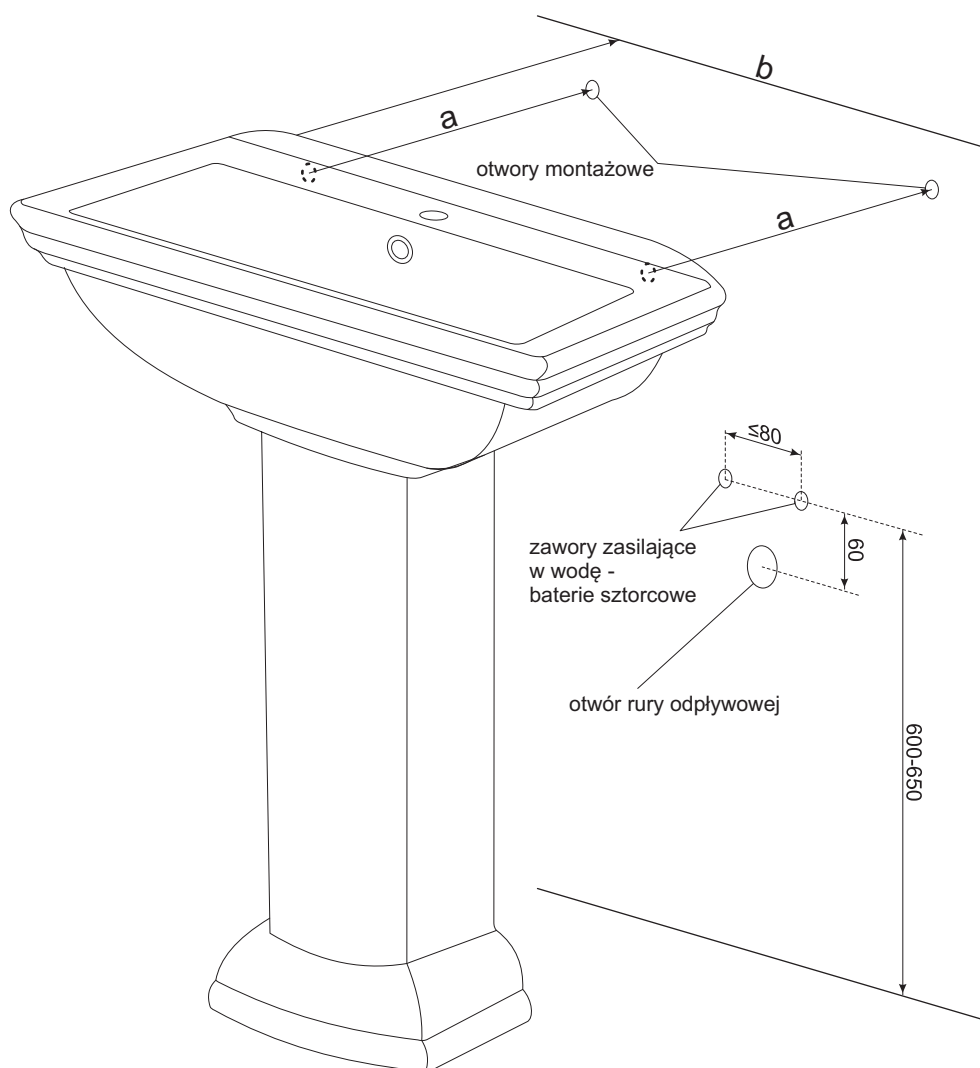
MONTAŻ UMYWALKI WISZĄCEJ



UWAGI DOTYCZĄCE MONTAŻU

1. Rysunek przedstawia rekomendowane wymiary dla miejsca montażu umywalki.
2. Do montażu umywalki zaleca się użyć dedykowany zestaw montażowy. Zestaw należy dobrać odpowiednio do rodzaju ściany, na której umywalka zostanie zawieszona, jak i do wagi samej umywalki.

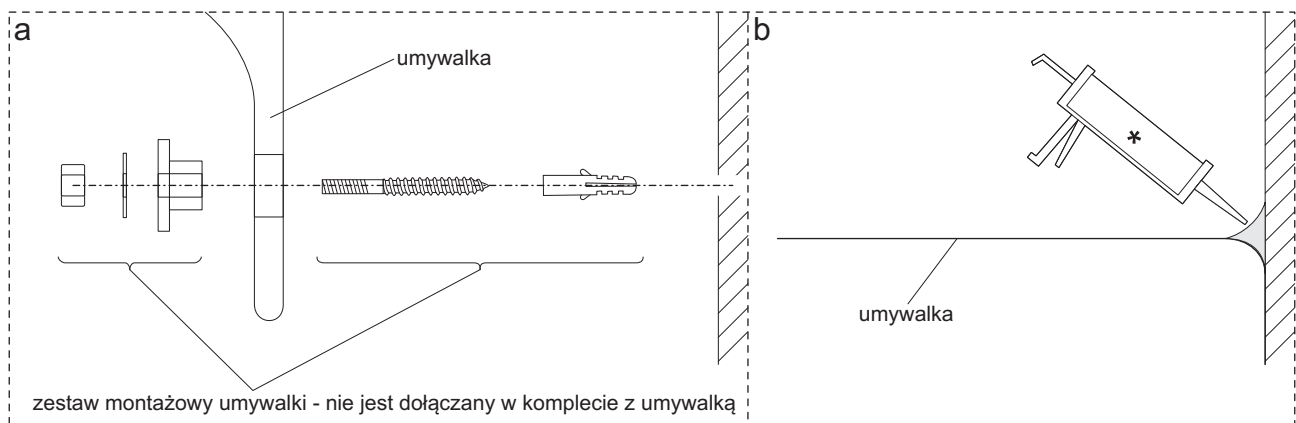
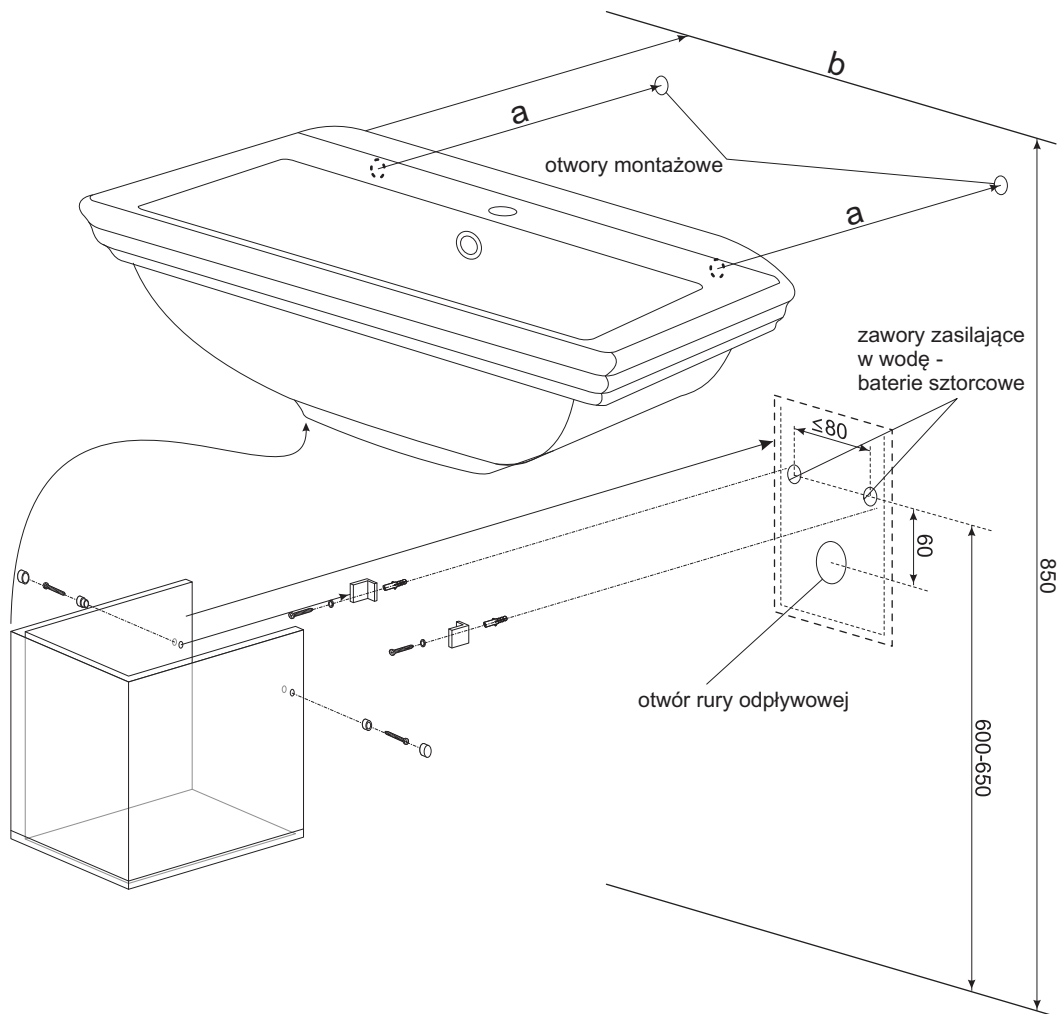
MONTAŻ UMYWALKI Z POSTUMENTEM



UWAGI DOTYCZĄCE MONTAŻU

1. Rysunek przedstawia rekomendowane wymiary dla miejsca montażu umywalki.
2. Do montażu umywalki zaleca się użyć dedykowany zestaw montażowy. Zestaw należy dobrać odpowiednio do rodzaju ściany, na której umywalka zostanie zawieszona, jak i do wagi samej umywalki.

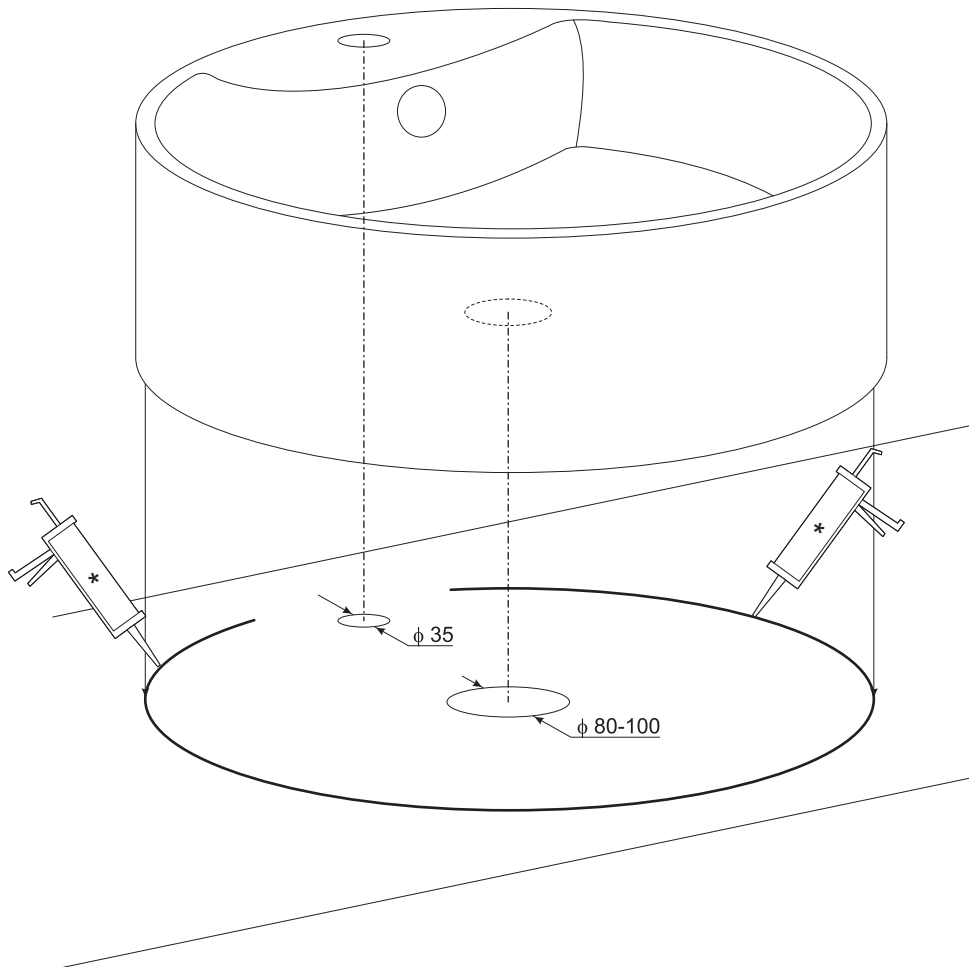
MONTAŻ UMYWALKI Z PÓLPOSTUMENTEM



UWAGI DOTYCZĄCE MONTAŻU

1. Rysunek przedstawia rekomendowane wymiary dla miejsca montażu umywalki.
2. Do montażu umywalki zaleca się użyć dedykowany zestaw montażowy. Zestaw należy dobrać odpowiednio do rodzaju ściany, na której umywalka zostanie zawieszona, jak i do wagi samej umywalki.
3. Zestaw montażowy półpostumentu dołączony jest tylko do umywalki Kleopatra 14. W razie potrzeby dołączone do niego kołki należy wymienić na takie, które będą odpowiednie do ściany, na której półpostument będzie zamontowany.

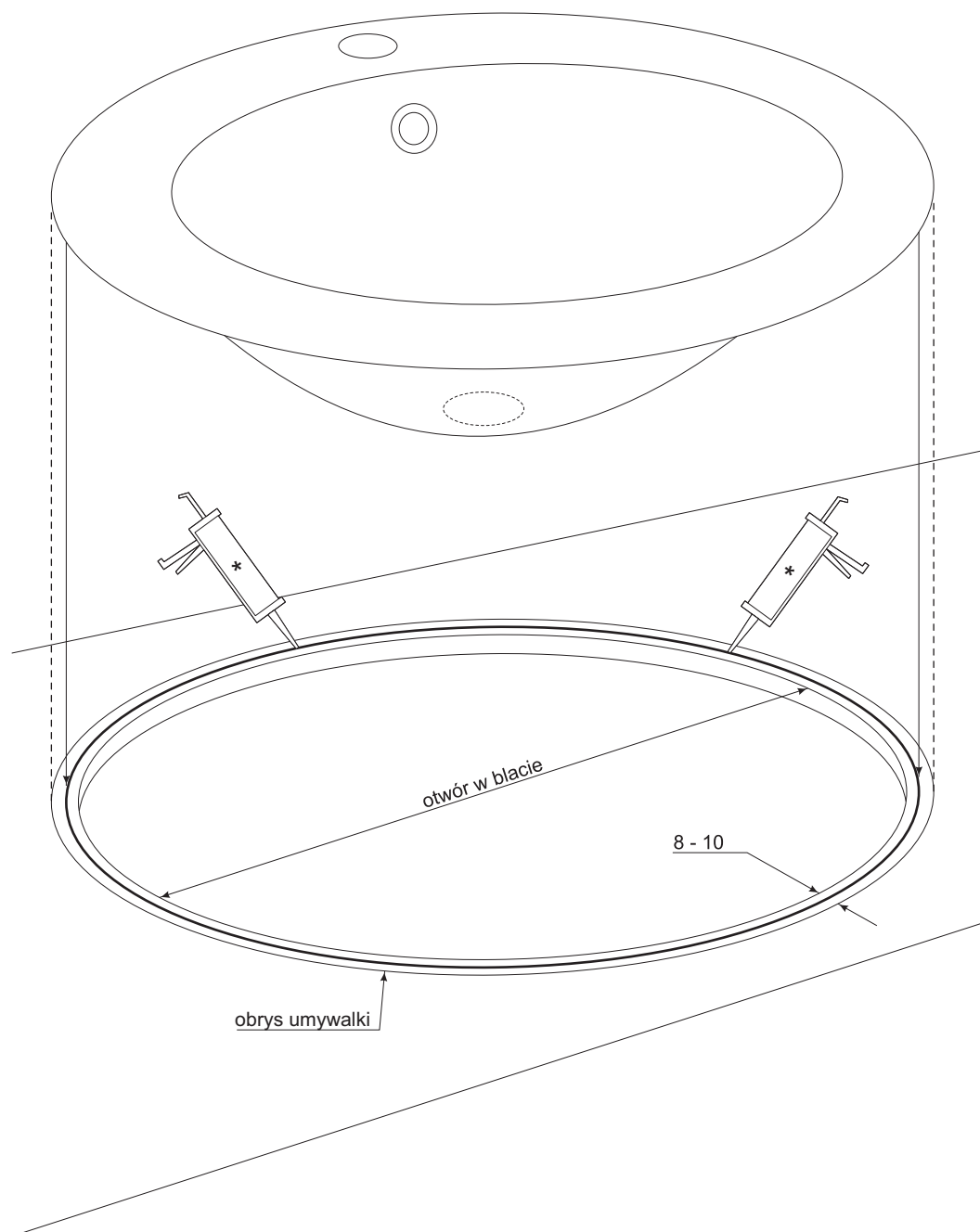
MONTAŻ UMYWALKI NABLATOWEJ



UWAGI DOTYCZĄCE MONTAŻU

1. Rysunek przedstawia rekomendowane wymiary dla miejsca montażu umywalki.
2. Umywalki nie można montować do blatu za pomocą korka.
3. Otwory wycięte w blacie zaleca się zaimpregnować, by chronić je przed wpływem wilgoci.

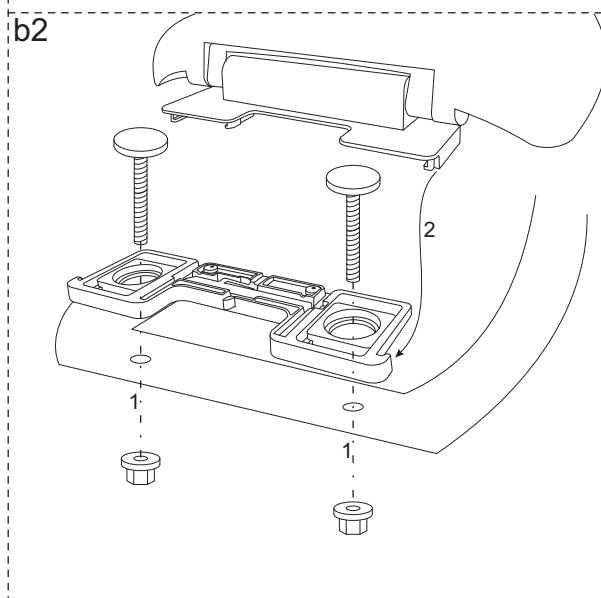
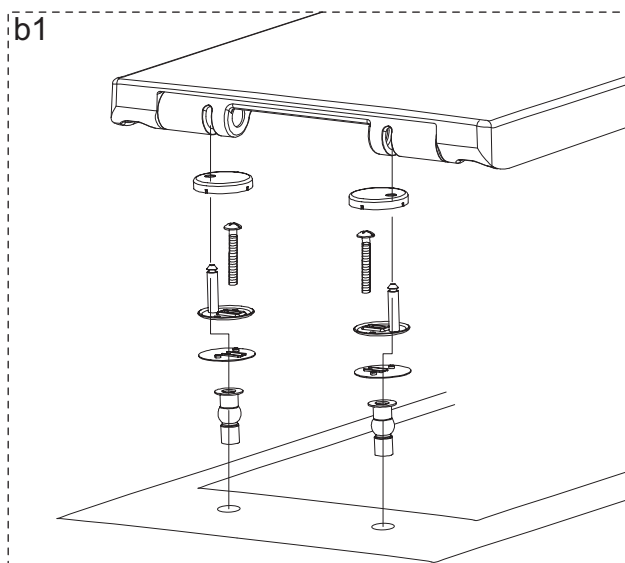
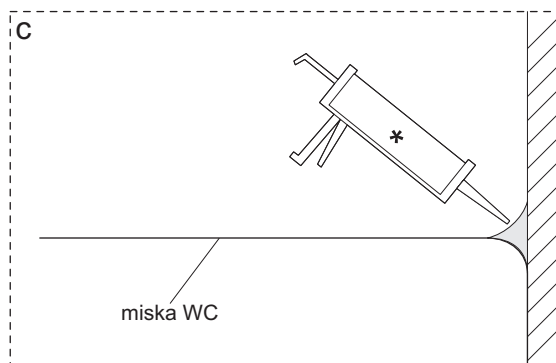
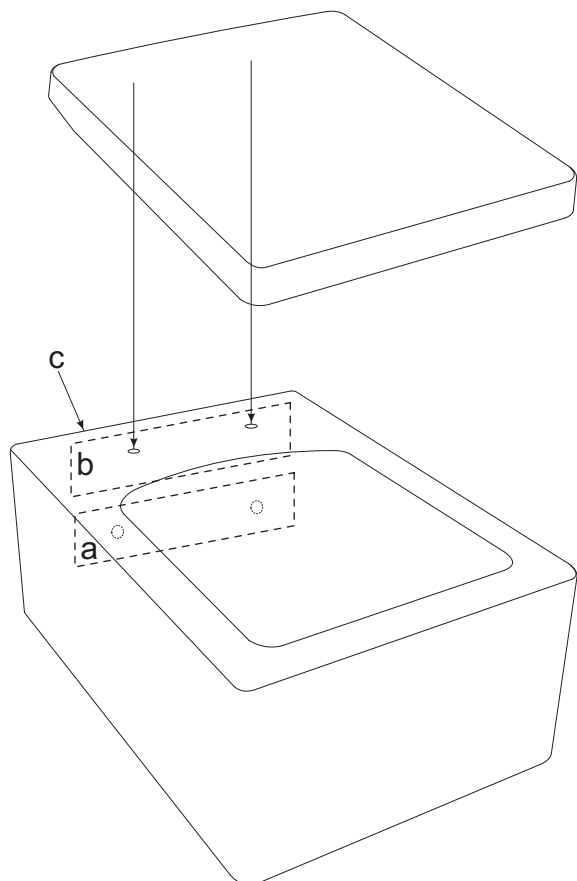
MONTAŻ UMYWALKI WPUSZCZANEJ W BLAT



UWAGI DOTYCZĄCE MONTAŻU

1. Rysunek przedstawia rekomendowane wymiary dla miejsca montażu umywalki.
2. Otwór wycięty w blacie zaleca się zaimpregnować, by chronić go przed wpływem wilgoci.

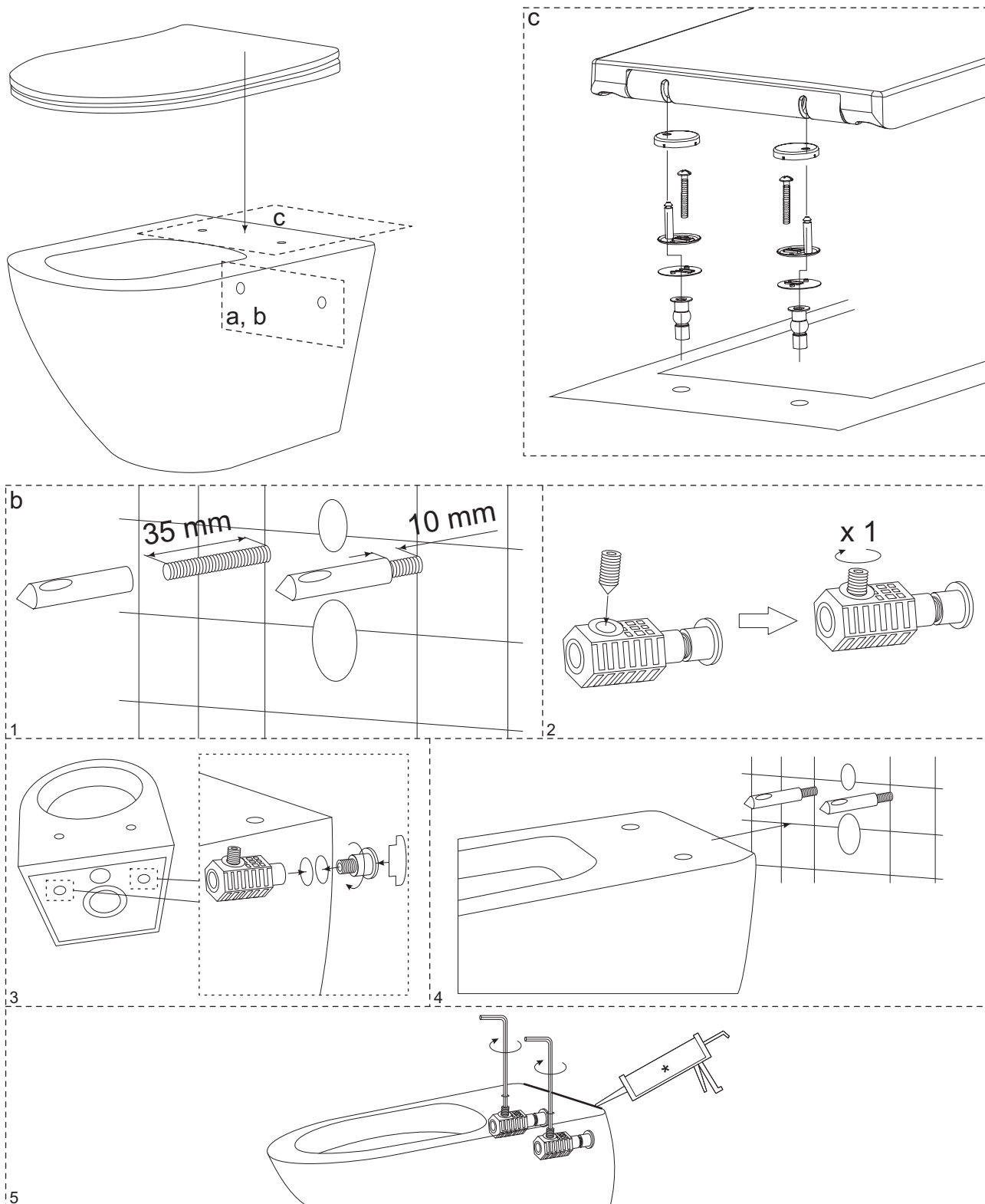
MONTAŻ MISKI WISZĄCEJ BEZ DEDYKOWANEGO ZESTAWU MONTAŻOWEGO



UWAGI DOTYCZĄCE MONTAŻU

1. Zalecana wysokość montażu miski WC to 400 mm od poziomu podłogi do jej górnej krawędzi.
2. Między miską ustępową o ścianą musi być zastosowana podkładka piankowa. Podkładkę należy dociąć po zakończeniu montażu miski. W przypadku jej braku miska może popękać w trakcie eksploatacji.
3. Przed montażem miski należy upewnić się, że pręty gwintowane w stelażu mają taki sam rozstaw jak otwory montażowe w misce (a).
4. Każdy stelaż podtynkowy zawiera w zestawie rury przyłączeniowe. Należy je dociąć na odpowiednią długość zgodnie z instrukcjami zawartymi w stelażu. Przy montażu zaleca się posmarować uszczelki smarem silikonowym.
5. Każdy stelaż podtynkowy zawiera uniwersalny zestaw montażowy do miski wiszącej WC. Jeśli do miski nie jest dołączony dedykowany zestaw montażowy, to musi być ona mocowana do stelaża za pomocą dołączonego do niego zestawu. Przy montażu miski należy kierować się instrukcją dołączoną do stelaża.
6. Po zamontowaniu miski do stelaża należy zmontować do niej deskę:
 - b1 - deska wypinana bez listwy montażowej;
 - b2 - deska wypinana/zwykła z listwą montażową.

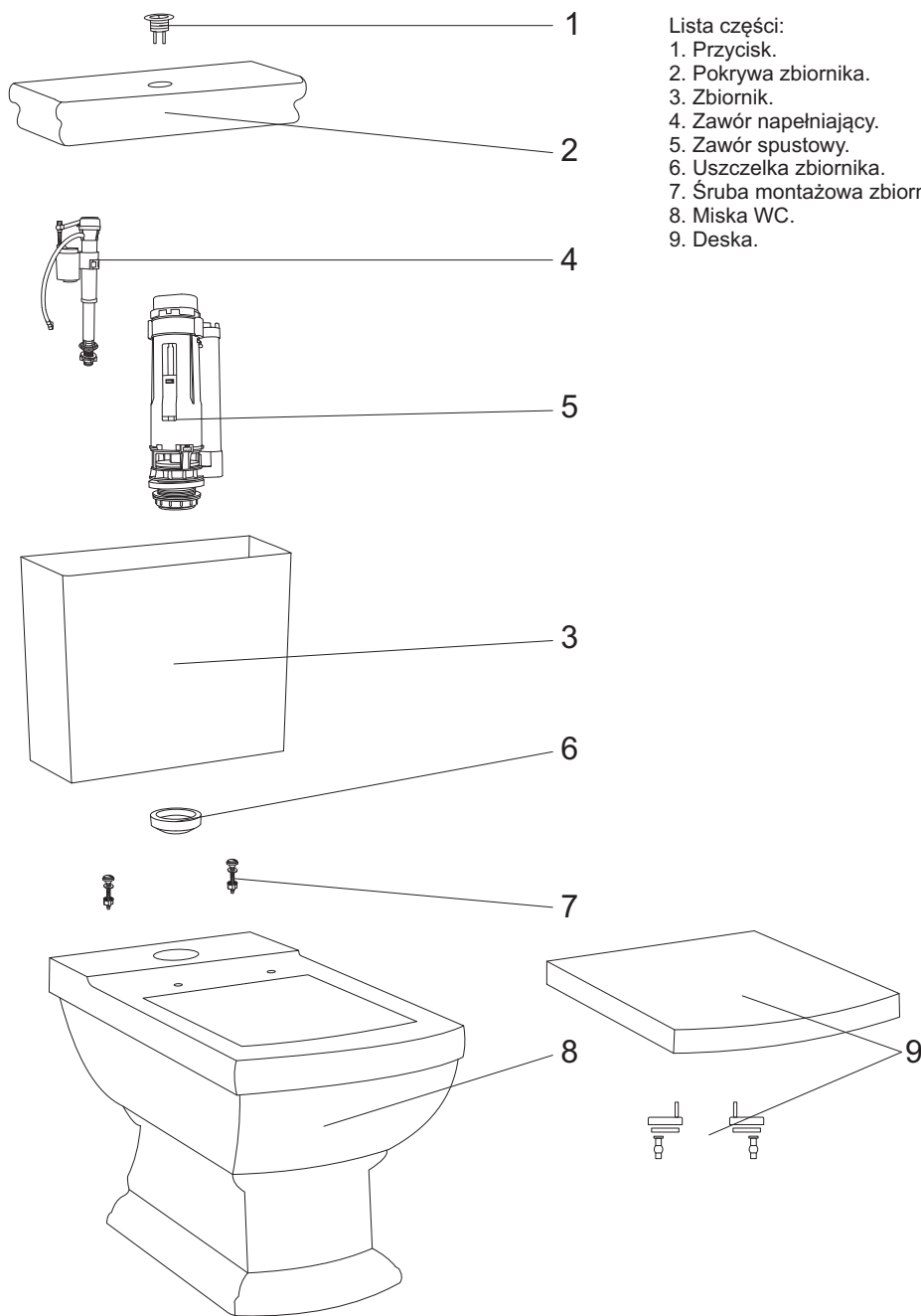
MONTAŻ MISKI WISZĄCEJ Z DEDYKOWANYM ZESTAWEM MONTAŻOWYM



UWAGI DOTYCZĄCE MONTAŻU

1. Zalecana wysokość montażu miski WC to 400 mm od poziomu podłogi do jej górnej krawędzi
2. Między miską ustępową a ścianą musi być zastosowana podkładka piankowa. Podkładkę należy dociąć po zakończeniu montażu miski. W przypadku jej braku miska może popękać w trakcie eksploatacji.
3. Przed montażem należy upewnić się, że pręty gwintowane w stelażu mają taki sam rozstaw jak otwory montażowe w misce WC (a).
4. Każdy stelaż podtynkowy zawiera w zestawie rury przyłączeniowe. Należy je dociąć na odpowiednią długość zgodnie z instrukcjami zawartymi w stelażu. Przy montażu zaleca się posmarować uszczelki smarem silikonowym.
5. Ze względu na konstrukcję miski nie jest możliwy jej montaż za pomocą zestawu standardowo dołączonego do stelaża. Do jej montażu należy użyć specjalnego zestawu, który jest dołączony do miski.
6. Po zamontowaniu miski do stelaża należy zmontować do niej deskę.

MONTAŻ KOMPAKTU WC

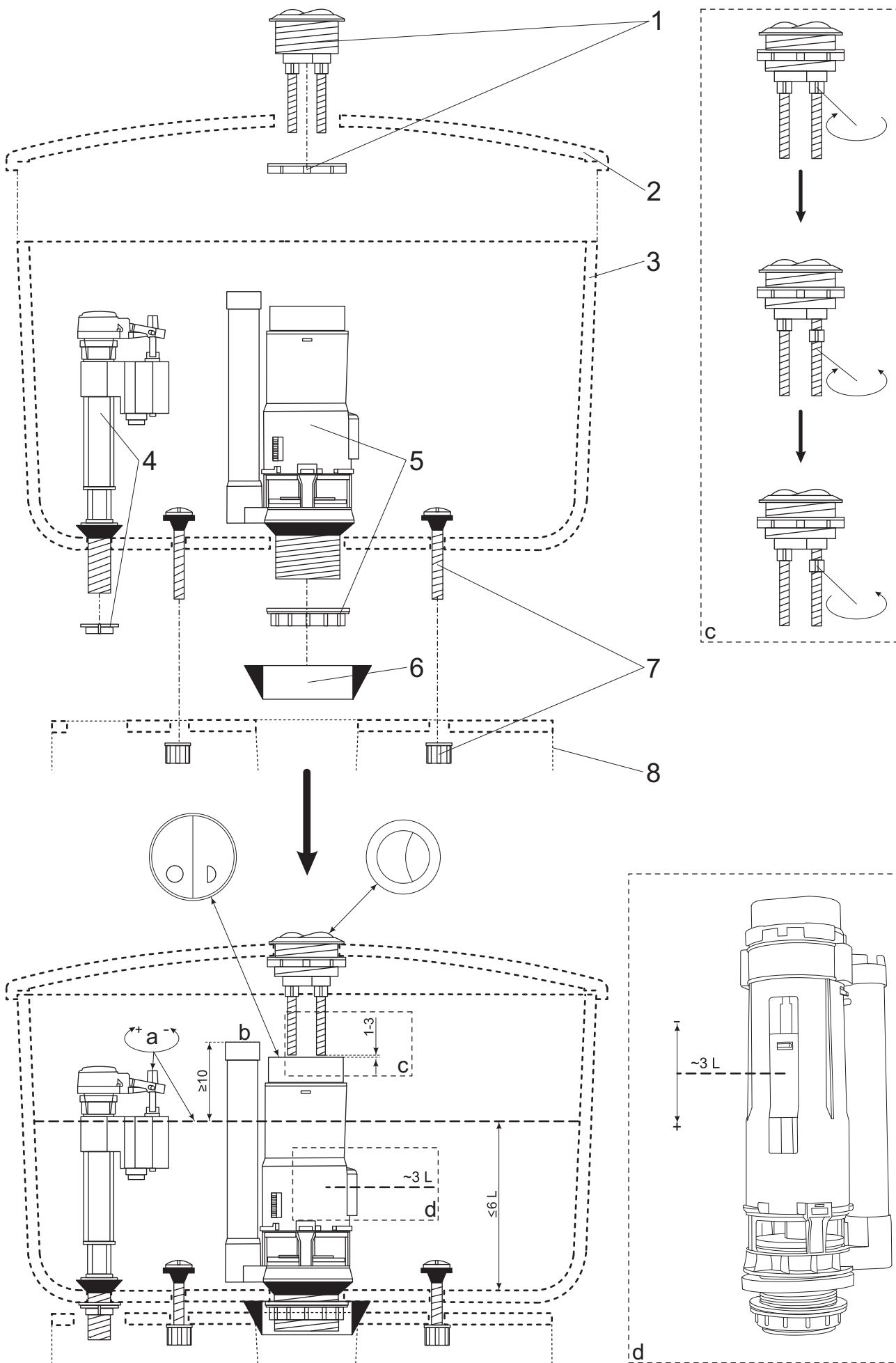


Lista części:

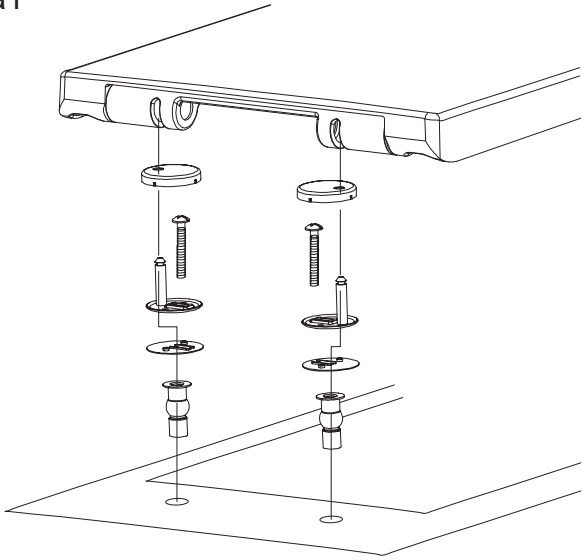
1. Przycisk.
2. Pokrywa zbiornika.
3. Zbiornik.
4. Zawór napełniający.
5. Zawór spustowy.
6. Uszczelka zbiornika.
7. Śruba montażowa zbiornika.
8. Miska WC.
9. Deska.

UWAGI DOTYCZĄCE MONTAŻU

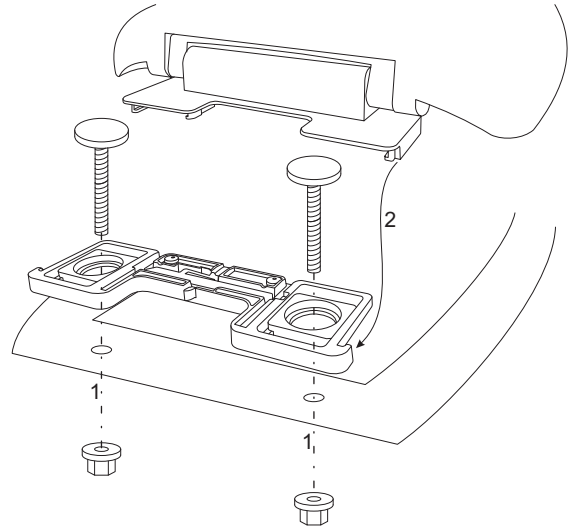
1. Instalację zasilającą kompakt należy wyposażyć w zaworek odcinający z mechanicznym filtrem wody. Do podłączenia zaworu napełniającego w kompacie należy użyć wężyka z gwintem 1/2".
2. Należy zamontować zbiornik i zawory zgodnie z instrukcją znajdującą się na stronie 11. **Uwaga:** Kompakty serii Kleopatra i Corner mają już fabrycznie zamontowane elementy 1, 4 i 5. **Uwaga:** Nie należy zbyt mocno dokręcać zbiornika do miski, może to spowodować pęknięcie jednego z tych elementów.
3. Regulację zaworów należy przeprowadzić zgodnie z instrukcjami na stronie 11. **Uwaga:** Przy regulacji zaworu napełniającego (str. 11 poz. a) maksymalna ustawiona objętość splukiwania nie może przekraczać 6 litrów. Przy prawidłowej regulacji poziom wody w zbiorniku powinien być o minimum 10 mm niższy niż wysokość przelewu w zaworze spustowym (str. 11 poz. b).
4. Podłoga w miejscu montażu kompaktu powinna być równa i dobrze wypoziomowana.
5. Do montażu kompaktu do podłogi należy zastosować standardowy zestaw przeznaczony do misek WC. **Uwaga:** Do kompaktów serii Kleopatra i Corner jest już dołączony zestaw do montażu do podłogi.
6. Otwór odpływowy umieszczony w ścianie nie powinien znajdować się wyżej niż odpływ w kompacie.
7. Deskę należy zamontować zgodnie z rysunkami zamieszczonymi na stronie 12: a1 - deska wypinana bez listwy montażowej; a2 - deska wypinana/zwykła z listwą montażową; a3 - deska zwykła.
8. Po montażu za pomocą silikonu należy uszczelnić połączenia między dolną krawędzią miski.



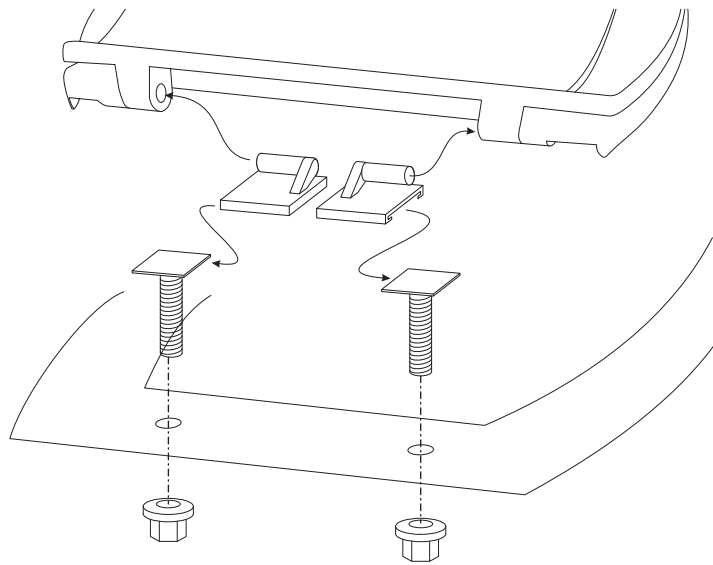
a1



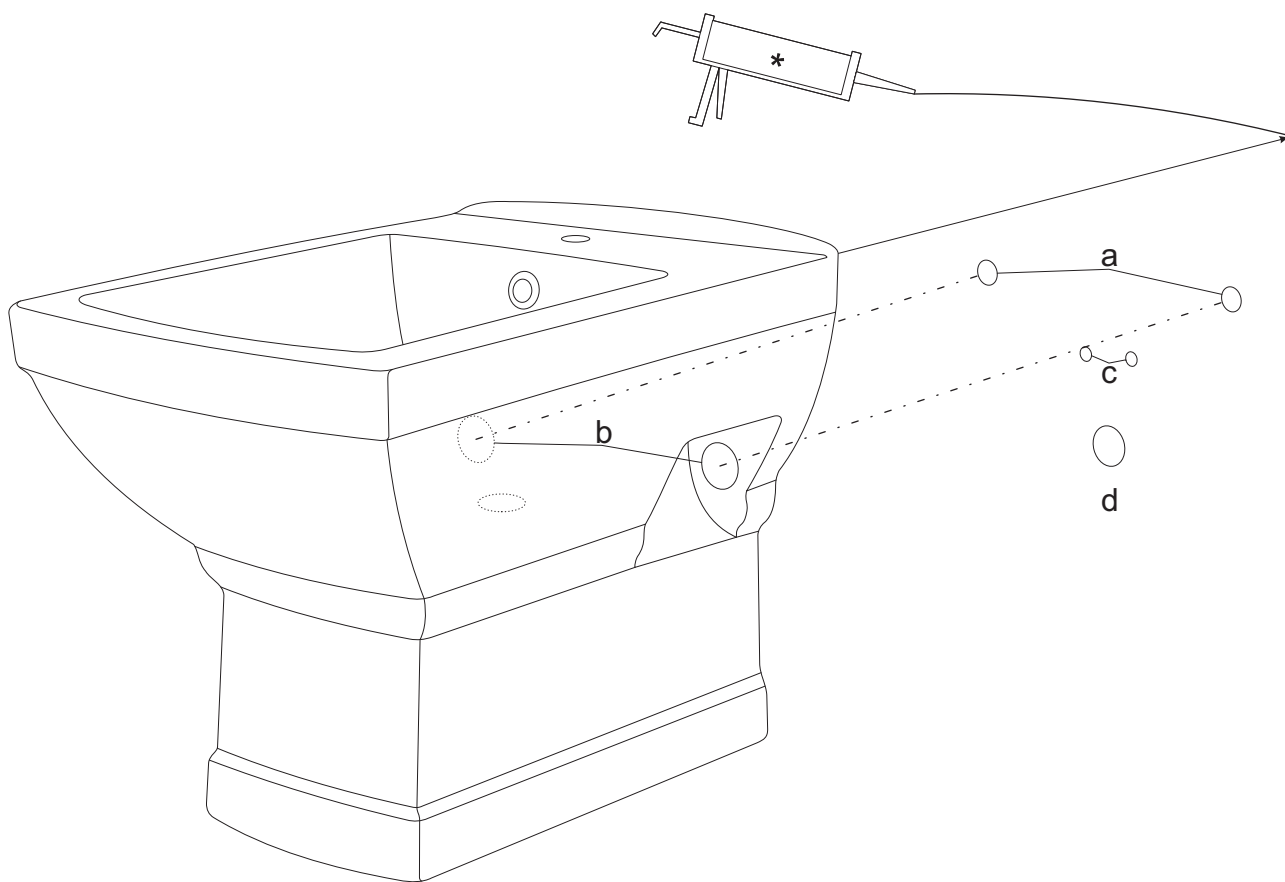
a2



a3



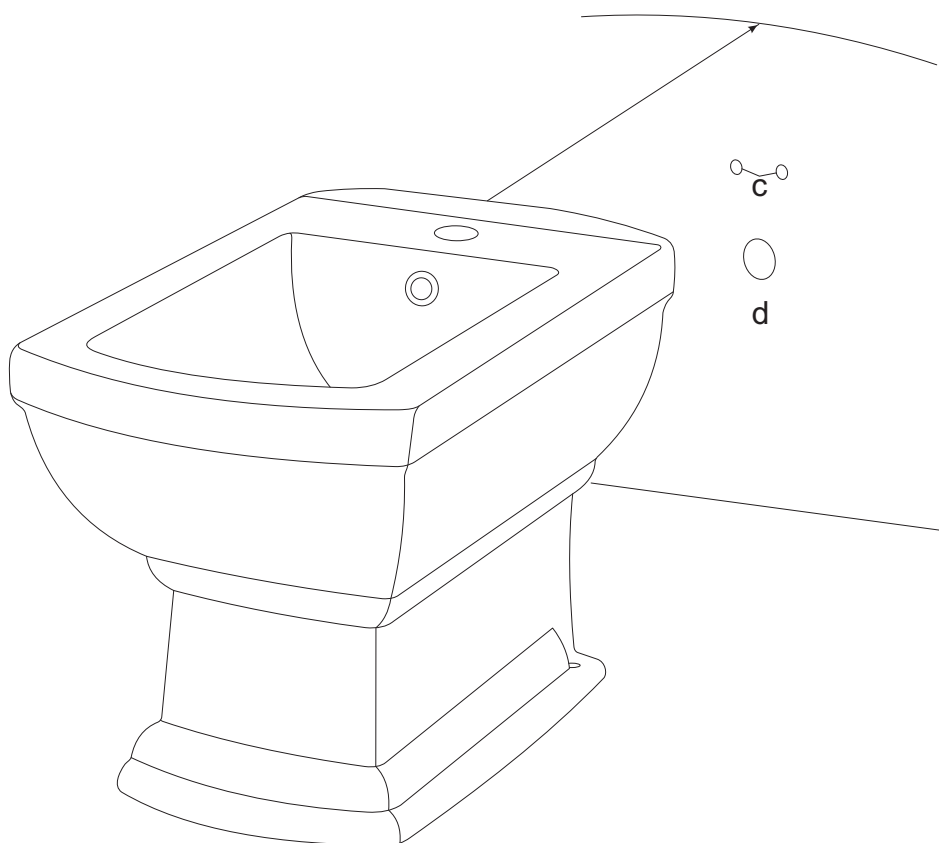
MONTAŻ BIDETU WISZĄCEGO



UWAGI DOTYCZĄCE MONTAŻU

1. Zalecana wysokość montażu bidetu od gotowej posadzki do jej górnej krawędzi to 400 mm.
2. Przed montażem należy upewnić się, że rozstaw prętów gwintowanych w stelażu (a) jest taki sam jak rozstaw otworów montażowych w bidecie (b).
3. Między bidetem i ścianą musi być zastosowana podkładka piankowa. Podkładkę należy dociąć po zakończeniu montażu produktu. W przypadku jej braku bidet może popękać w trakcie eksploatacji.
4. Rozmieszczenie i rodzaj przyłączy na baterię (c) i korek z syfonem (d) należy dobrać odpowiednio do zakupionych akcesoriów.
5. Przed zawieszeniem bidetu należy zamontować w nim baterię i syfon z korkiem, oraz podłączyć je do instalacji zgodnie z instrukcjami do nich dołączonymi.
6. Po montażu zaleca się uszczelnić za pomocą silikonu górną część bidetu w miejscu jego połączenia ze ścianą.

MONTAŻ BIDETU STOJĄCEGO



UWAGI DOTYCZĄCE MONTAŻU

1. Podłoga w miejscu montażu bidetu powinna być równa i dobrze wypoziomowana. Bidet po montażu powinien być maksymalnie dosunięty do ściany.
2. Rozmieszczenie i rodzaj przyłączy na baterię (a) i korek z syfonem (b) należy dobrać odpowiednio do zakupionych akcesoriów.
3. Przed montażem bidetu należy zamontować w nim baterię i syfon z korkiem, oraz podłączyć je do instalacji zgodnie z instrukcjami do nich dołączonymi.
4. Do montażu bidetu do podłogi należy zestawu montażowego tego samego rodzaju, jaki jest stosowany przy montażu stojących misek WC.
5. Po montażu bidetu należy uszczelnić za pomocą silikonu połączenie między bidetem i podłoga pomieszczenia.

UWAGI DOTYCZĄCE BEZPIECZEŃSTWA, UŻYTKOWANIA I WŁAŚCIWOŚCI PRODUKTU

1. Wszystkie naprawy powinny być wykonywane przez autoryzowany serwis.
2. Produkt jest przeznaczony wyłącznie do niekomercyjnego użytku domowego.
3. Nie należy używać produktu, jeśli jest on uszkodzony.
4. Elementy produktu nie powinny być narażone na długotrwałe działanie promieni UV.
5. Tolerancje wymiarów: dla otworów - ± 5 mm; dla innych wymiarów - ± 10 mm.
6. Nie należy narażać produktu na szokowe zmiany temperatury. Nie należy narażać produktu na zamrożenie.
7. Przed przystąpieniem do użytkowania sprawdzić szczelność wszystkich połączeń. Należy zaprzestać użytkowania produktu w przypadku stwierdzenia jakichkolwiek pęknięć ceramiki. Pęknięte miski i zbiorniki należy natychmiast opróżnić z wody.
8. Jeśli kompakt WC będzie nieużywany przez dłuższy okres czasu należy zamknąć zawór odcinający i opróżnić zbiornik.
9. W przypadku kompaktów WC należy przynajmniej raz w miesiącu skontrolować stan filtra wody i w razie potrzeby oczyścić go lub wymienić. Zanieczyszczenie lub uszkodzenie filtra może doprowadzić do obniżenia przepływu wody, a w skrajnych wypadkach również do uszkodzenia elementów produktu.
10. Zbiornik produktu powinien być napełniany wyłącznie czystą zimną wodą. Nie należy dodawać do niej żadnych środków chemicznych.
11. W przypadku desek wolnoopadających nie wolno wymuszać ich zamknięcia - spowoduje to uszkodzenie zawiasów. Deska musi zamknąć się sama.
12. Nie należy siadać na desce jeśli zamknięta jest górna klapa. Nie należy stawać na desce.
13. Niezalecane jest stosowanie zamienników innych producentów. Różnice w parametrach mogą mieć wpływ na prawidłową pracę produktu.

KONSERWACJA

1. Powierzchnię produktu należy czyścić przy użyciu łagodnych detergentów i miękkiej ściereczki. Zalecane jest używanie roztworu mydła w płynie. Po wyczyszczeniu produktu należy usunąć z jego powierzchni pozostałości środków czyszczących.



Przed zastosowaniem danego środka należy upewnić się, że jego użycie nie uszkodzi powierzchni produktu. Jeśli w karcie produktu udostępnionej przez wytwórcę środka nie ma wystarczających informacji dotyczących jego stosowania na danej powierzchni, to zalecane jest wcześniejsze przetestowanie go na niewidocznej części produktu. Nie należy używać środków agresywnych, zawierających substancje żrące (np. wodorotlenek sodu - NaOH), drażniące lub ściernie. Mogą one uszkodzić powierzchnię produktu. Użyta ściereczka nie może zawierać włókien o działaniu szorującym lub drapiącym.

Wersja instrukcji / Anleitungsversion / Instructions version / Versie / Útmutató verziója / Instrukcijas versija: 1.3

Data utworzenia / Erstellungsdatum / Manufactured on / Aanmaakdatum / Létrehozva / Sukūrimo data: 07.03.2022

Producent / Hersteller / Manufacturer / Fabrikant / Gyártó / Gamintojas:

NOVOTERM[®]
choose comfort

NOVOTERM Sp. z o.o.
ul. Zimowa 6, PL 70-807 Szczecin
www.novoterm.eu

KERRA[®]