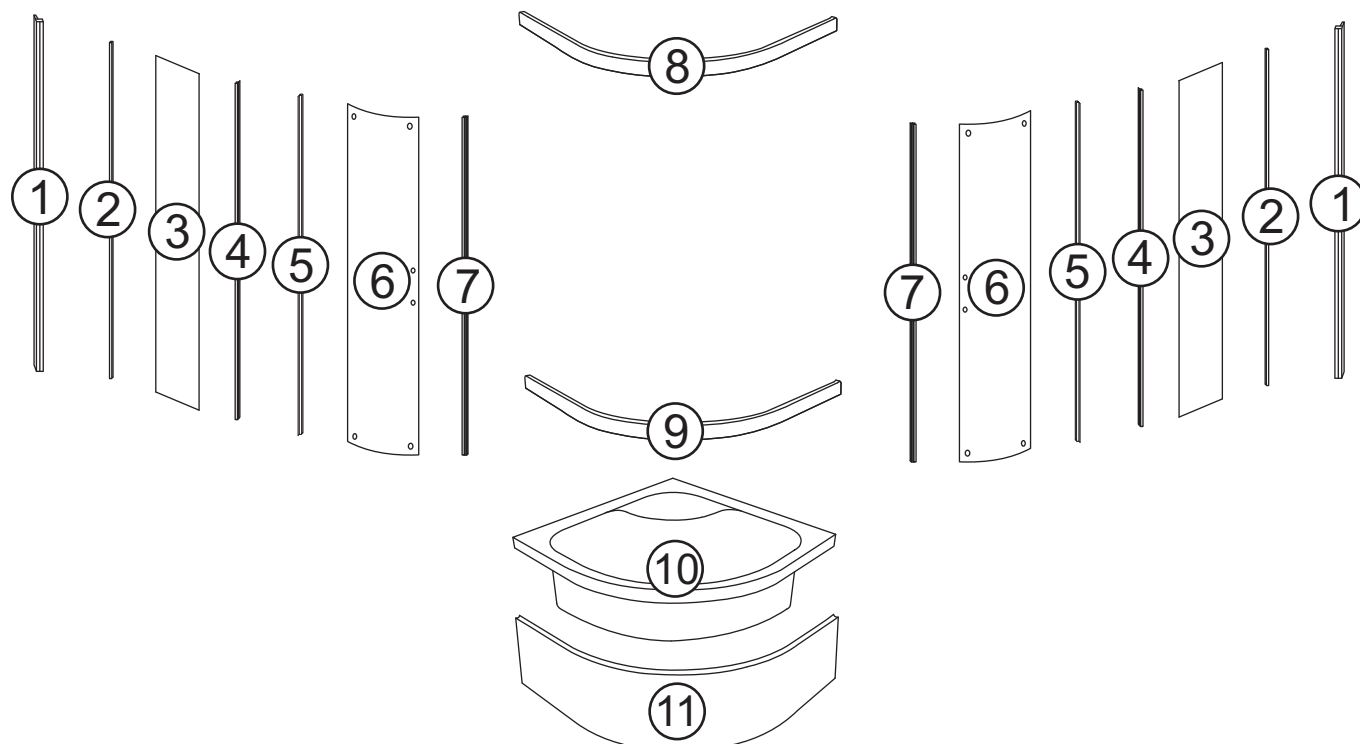


# LILIA



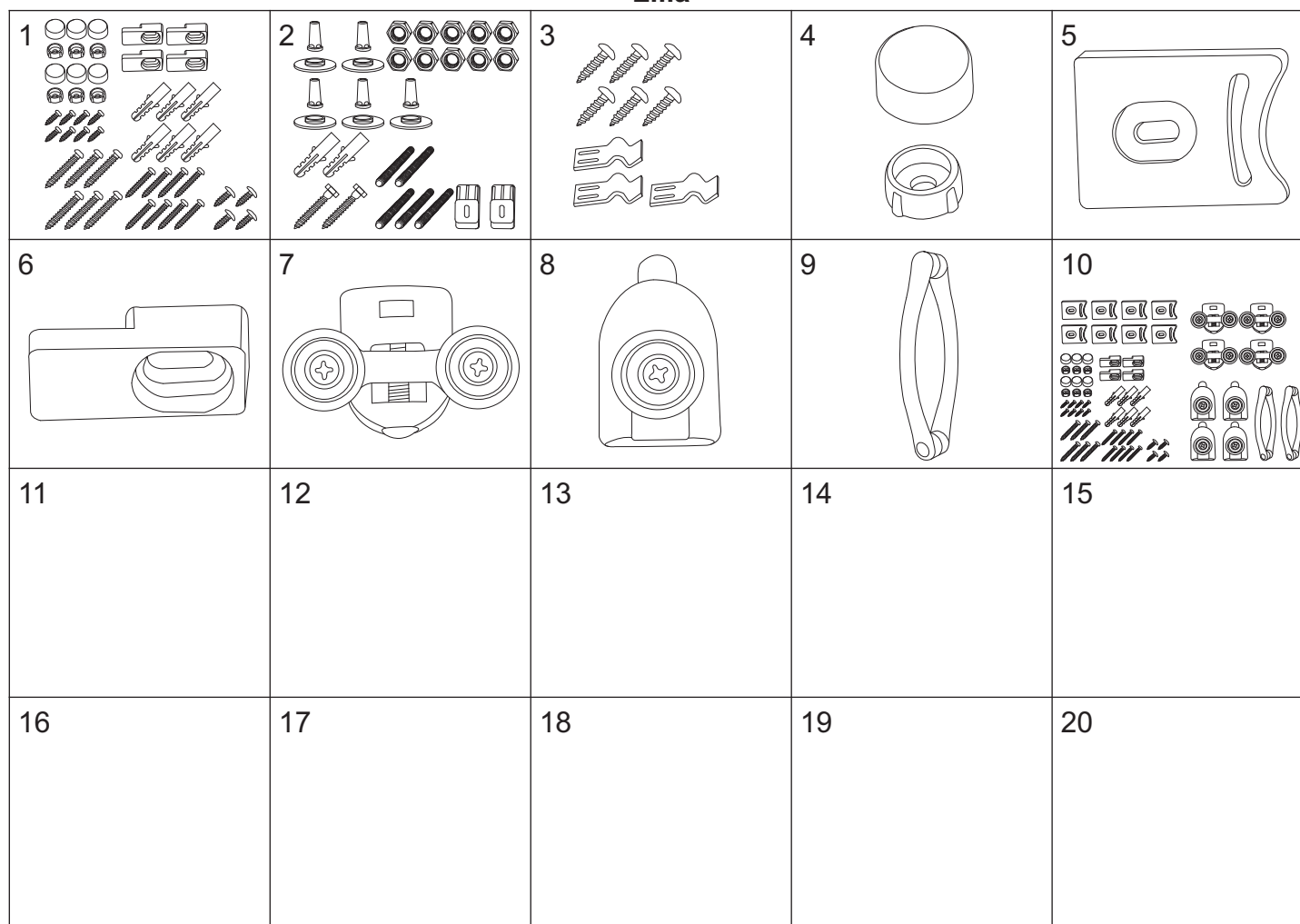
**Lilia 80**

numer	symbol	nazwa części	grupa cenowa	uwagi
1	201020077	profil boczny	I	
2	104020116	uszczelka o przekroju „U”	F	
3	301010110	szyba stała	M	wymiary 1535 x 260 x 5
4	104020117	uszczelka piórowa szyby stałej	F	
5	104020118	uszczelka piórowa szyby drzwiowej	F	
6	301020075	szyba drzwiowa	M	wymiary 1578 x 355, grubość szkła 5
7	104020119	uszczelka magnetyczna	G	
8	201010065	profil poziomy górny	I	
9	201010066	profil poziomy dolny	I	
10	401020201	brodzik	P	
11	401020202	osłona brodzika	L	

**Lilia 90**

numer	symbol	nazwa części	grupa cenowa	uwagi
1	201020077	profil boczny	I	
2	104020116	uszczelka o przekroju „U”	F	
3	301010111	szyba stała	M	wymiary 1535 x 355 x 5
4	104020117	uszczelka piórowa szyby stałej	F	
5	104020118	uszczelka piórowa szyby drzwiowej	F	
6	301020075	szyba drzwiowa	M	wymiary 1578 x 355, grubość szkła 5
7	104020119	uszczelka magnetyczna	G	
8	201010067	profil poziomy górny	I	
9	201010068	profil poziomy dolny	I	
10	401020203	brodzik	P	
11	401020204	osłona brodzika	L	

## Lilia



numer	symbol	nazwa części	grupa cenowa	uwagi
1	701010025	zestaw wkrętów do montażu kabiny	G	
2	403010166	zestaw montażowy brodzika	F	
3	403010169	zestaw montażowy osłony	D	
4	403010006	zaślepka wkrętów profilu	B	
5	702010074	odbojnik	B	
6	702020052	uchwyt szyby stałej	A	
7	702010001	rolka górna	E	średnica kółka 23
8	702010002	rolka dolna	E	średnica kółka 23
9	702020051	uchwyt drzwi	E	rozstaw otworów 140
10	902010030	zestaw montażowy kabiny	M	bez zestawu brodzika/osłony; rysunek poglądowy
11				
12				
13				
14				
15				
16				
17				
18				
19				
20				

**Lilia 80 - paczki - wymaga potwierdzenia dostępności**

symbol	nazwa części	grupa cenowa	uwagi
8006059075481080810202	paczka 2/2 Lilia 80	T	szyby, profile pionowe, uszczelki, zestaw montażowy kabiny

**Lilia 90 - paczki - wymaga potwierdzenia dostępności**

symbol	nazwa części	grupa cenowa	uwagi
8006059075481080740202	paczka 2/2 Lilia 90	T	szyby, profile pionowe, uszczelki, zestaw montażowy kabiny