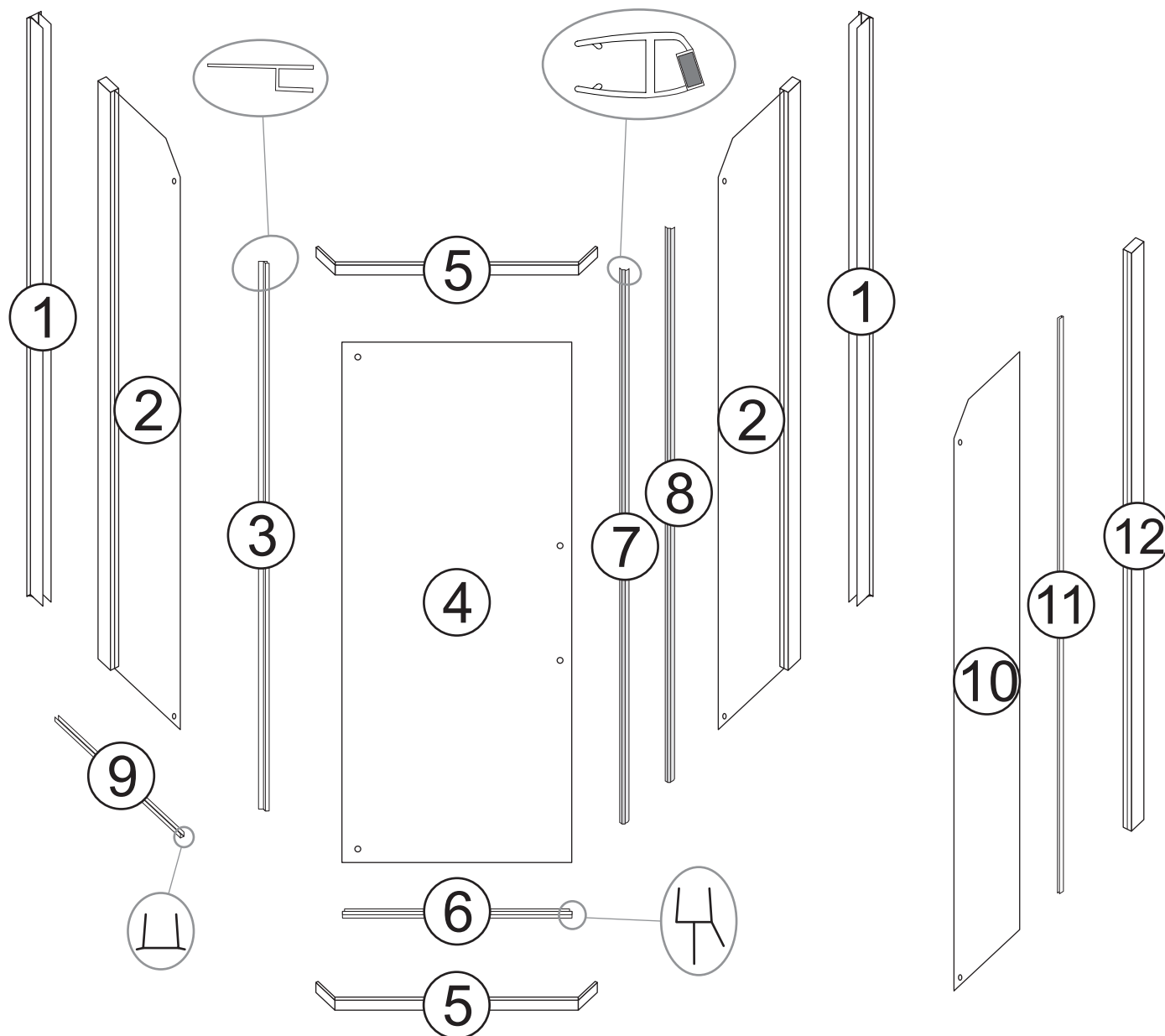
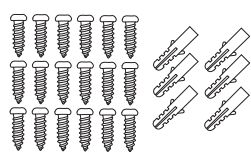
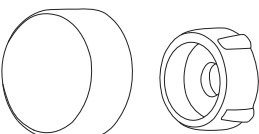
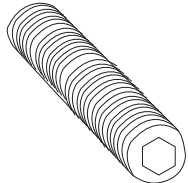
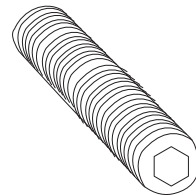
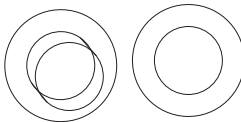
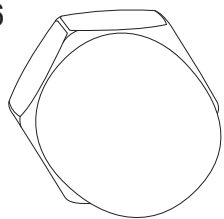
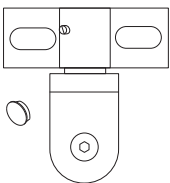
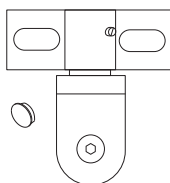
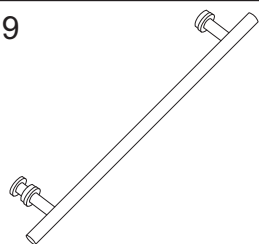
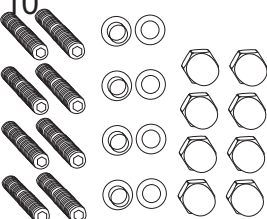


# GLASGOW



numer	symbol	nazwa części	grupa cenowa	uwagi
1	201020075	profil ścienny	J	
2	301010105	ścianka stała	P	wymiary 1900 x 410 x 23
3	104020109	uszczelka boczna drzwi	G	
4	301020071	szyba drzwiowa	O	wymiary 1718 x 600 x 6
5	201010079	profil poziomy	J	
6	104020110	dolna uszczelka drzwi	F	
7	104020111	uszczelka magnetyczna drzwi	G	L=1720
8	104020299	uszczelka magnetyczna szyby stałej	G	L=1740
9	104020112	dolna uszczelka ścianki stałej	E	
10	301010195	szyba boczna	O	wymaga potwierdzenia dostępności
11	104020245	uszczelka o przekroju „U”	F	wymaga potwierdzenia dostępności
12	201020153	profil boczny	J	wymaga potwierdzenia dostępności

## Glasgow

1 	2 	3 	4 	5 
6 	7 	8 	9 	10 
11	12	13	14	15
16	17	18	19	20

numer	symbol	nazwa części	grupa cenowa	uwagi
1	701010032	zestaw wkrętów do montażu kabiny	F	
2	403010006	zaślepka wkrętów profilu	A	
3	701020024	śruba montażowa zawiasów	B	wymaga potwierdzenia dostępności
4	701020025	śruba montażowa profilu poziomego	B	wymaga potwierdzenia dostępności
5	701020026	podkładki montażowe profilu poziomego	A	wymaga potwierdzenia dostępności
6	701020027	nakrętka M8 z kapturem	B	wymaga potwierdzenia dostępności
7	702010035	zawias prawy	H	
8	702010036	zawias lewy	H	
9	702020029	uchwyt drzwi	I	rozstaw otworów 400
10	990000179	zestaw montażowy profili poziomych/zawiasów	I	
11				
12				
13				
14				
15				
16				
17				
18				
19				
20				