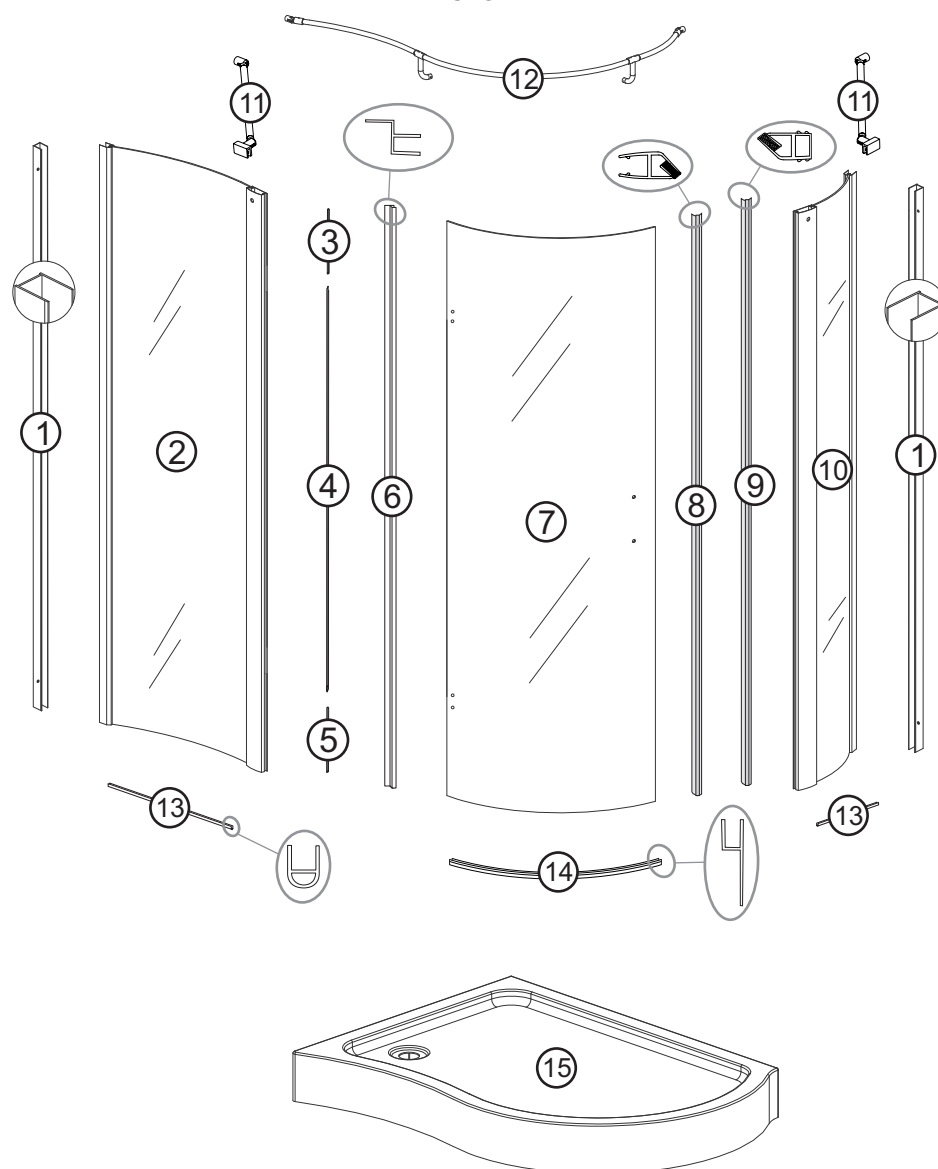


# NERO

## Nero L



## Nero L BL

numer	symbol	nazwa części	grupa cenowa	uwagi
1	201020060	profil ścienny	I	
2	301010082	ścianka stała lewa	S	wymiary 1900 x 638, grubość szkła 5
3	201020061	górny profil maskujący	F	długość 280
4	201020062	środkowy profil maskujący	H	długość 1170
5	201020063	dolny profil maskujący	F	długość 295
6	104020087	boczna uszczelka drzwi	G	
7	301020061	szyba drzwiowa	R	wymiary 1890 x 595, grubość szkła 5
8	104020088	uszczelka magnetyczna drzwi	G	
9	104020089	uszczelka magnetyczna profilu	G	
10	301010083	ścianka stała prawa	R	wymiary 1900 x 472, grubość szkła 5
11	702020022	ścienny uchwyt szyby stałej	J	
12	202010015	reling kompletny	O	
13	104020094	dolna uszczelka szyby stałej	E	
14	104020093	dolna uszczelka drzwi	F	
15	401010062	brodzik	S	

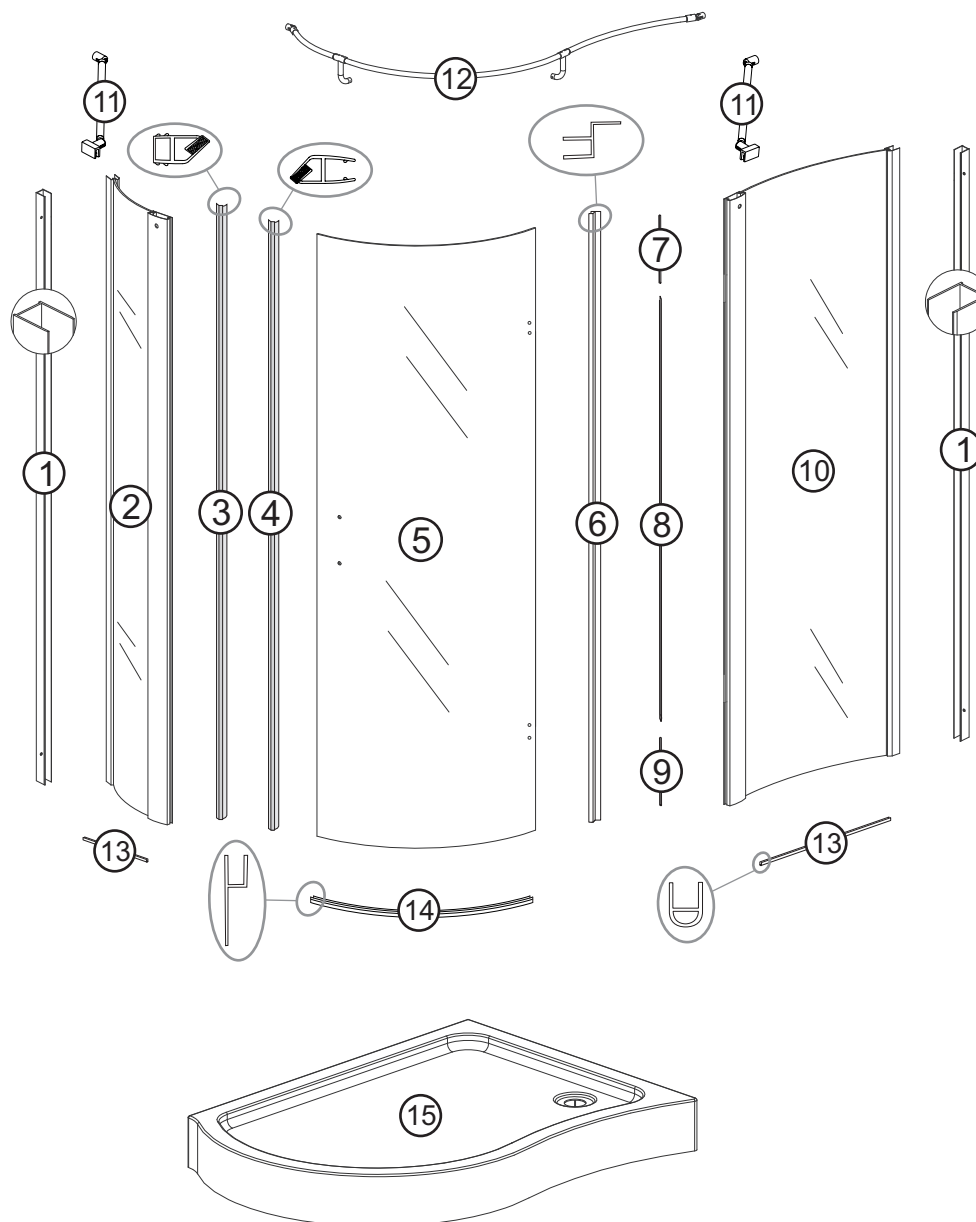
### Nero L BR

numer	symbol	nazwa części	grupa cenowa	uwagi
1	201020060	profil ścienny	I	
2	301010084	ścianka stała lewa	S	wymiary 1900 x 638, grubość szkła 5
3	201020061	górnny profil maskujący	F	długość 280
4	201020062	środkowy profil maskujący	H	długość 1170
5	201020063	dolny profil maskujący	F	długość 295
6	104020087	boczna uszczelka drzwi	G	
7	301020062	szyba drzwiowa	R	wymiary 1890 x 595, grubość szkła 5
8	104020088	uszczelka magnetyczna drzwi	G	
9	104020089	uszczelka magnetyczna profilu	G	
10	301010085	ścianka stała prawa	R	wymiary 1900 x 472, grubość szkła 5
11	702020022	ścienny uchwyt szyby stałej	J	
12	202010015	reling kompletny	O	
13	104020094	dolna uszczelka szyby stałej	E	
14	104020093	dolna uszczelka drzwi	F	
15	401010062	brodzik	S	

### Nero L TR

numer	symbol	nazwa części	grupa cenowa	uwagi
1	201020060	profil ścienny	I	
2	301010086	ścianka stała lewa	S	wymiary 1900 x 638, grubość szkła 5
3	201020061	górnny profil maskujący	F	długość 280
4	201020062	środkowy profil maskujący	H	długość 1170
5	201020063	dolny profil maskujący	F	długość 295
6	104020087	boczna uszczelka drzwi	G	
7	301020063	szyba drzwiowa	R	wymiary 1890 x 595, grubość szkła 5
8	104020088	uszczelka magnetyczna drzwi	G	
9	104020089	uszczelka magnetyczna profilu	G	
10	301010087	ścianka stała prawa	R	wymiary 1900 x 472, grubość szkła 5
11	702020022	ścienny uchwyt szyby stałej	J	
12	202010015	reling kompletny	O	
13	104020094	dolna uszczelka szyby stałej	E	
14	104020093	dolna uszczelka drzwi	F	
15	401010062	brodzik	S	

## Nero P



## Nero P BL

numer	symbol	nazwa części	grupa cenowa	uwagi
1	201020060	profil ścienny	I	
2	301010088	ścianka stała lewa	R	wymiary 1900 x 472, grubość szkła 5
3	104020089	uszczelka magnetyczna profilu	G	
4	104020088	uszczelka magnetyczna drzwi	G	
5	301020061	szyba drzwiowa	R	wymiary 1890 x 595, grubość szkła 5
6	104020087	boczna uszczelka drzwi	G	
7	201020061	górny profil maskujący	F	długość 280
8	201020062	środkowy profil maskujący	H	długość 1170
9	201020063	dolny profil maskujący	F	długość 295
10	301010089	ścianka stała prawa	S	wymiary 1900 x 638, grubość szkła 5
11	702020022	ścienny uchwyt szyby stałej	J	
12	202010015	reling kompletny	O	
13	104020094	dolna uszczelka szyby stałej	E	
14	104020093	dolna uszczelka drzwi	F	
15	401010063	brodzik	S	

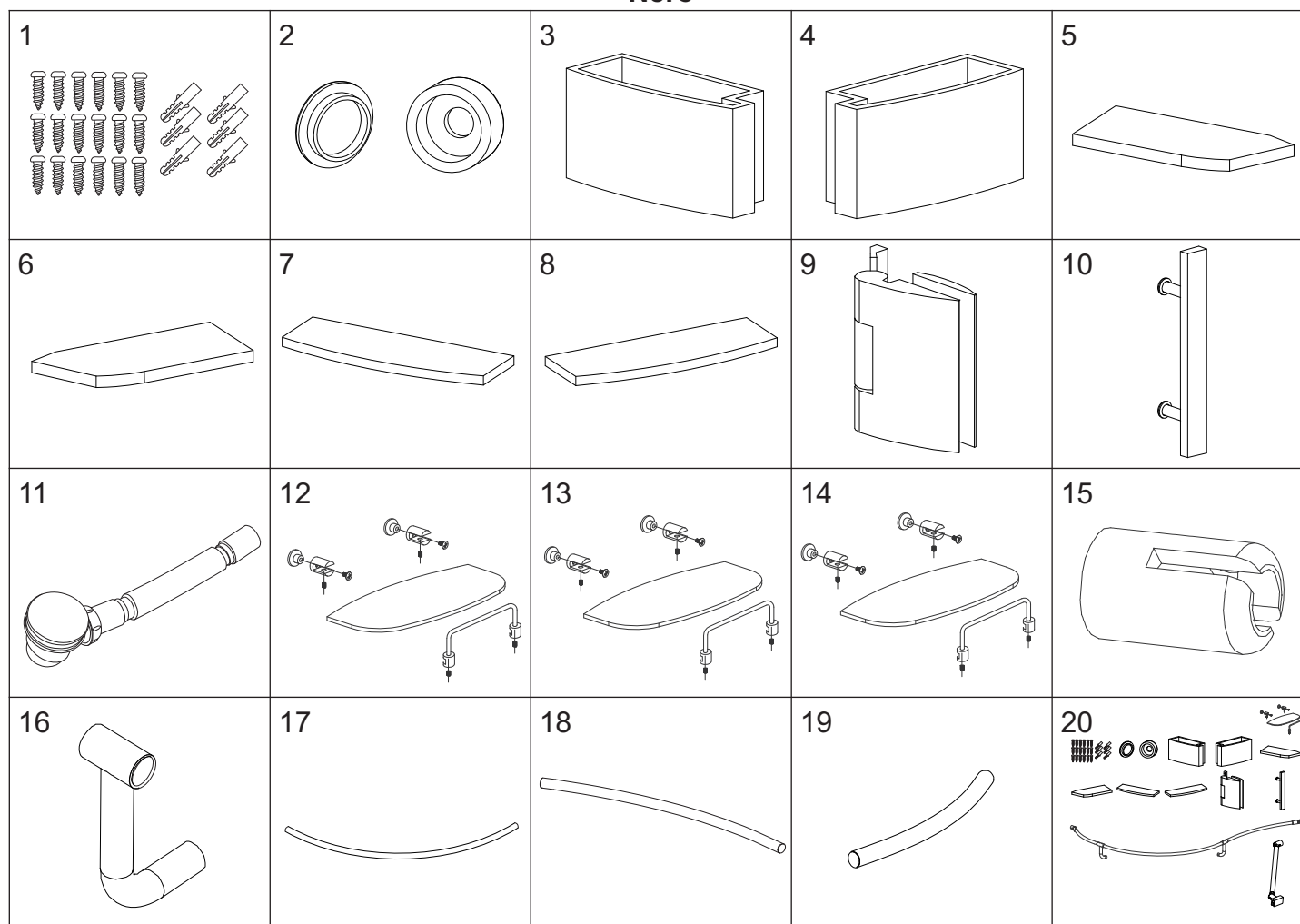
### Nero P BR

numer	symbol	nazwa części	grupa cenowa	uwagi
1	201020060	profil ścienny	I	
2	301010090	ścianka stała lewa	R	wymiary 1900 x 472, grubość szkła 5
3	104020089	uszczelka magnetyczna profilu	G	
4	104020088	uszczelka magnetyczna drzwi	G	
5	301020062	szyba drzwiowa	R	wymiary 1890 x 595, grubość szkła 5
6	104020087	boczna uszczelka drzwi	G	
7	201020061	górny profil maskujący	F	długość 280
8	201020062	środkowy profil maskujący	H	długość 1170
9	201020063	dolny profil maskujący	F	długość 295
10	301010091	ścianka stała prawa	S	wymiary 1900 x 638, grubość szkła 5
11	702020022	ścienny uchwyt szyby stałej	J	
12	202010015	reling kompletny	O	
13	104020094	dolna uszczelka szyby stałej	E	
14	104020093	dolna uszczelka drzwi	F	
15	401010063	brodzik	S	

### Nero P TR

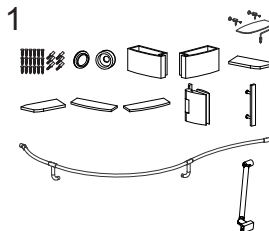
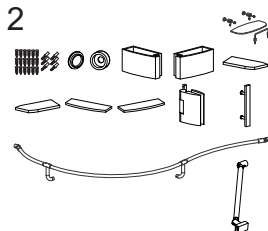
numer	symbol	nazwa części	grupa cenowa	uwagi
1	201020060	profil ścienny	I	
2	301010092	ścianka stała lewa	R	wymiary 1900 x 472, grubość szkła 5
3	104020089	uszczelka magnetyczna profilu	G	
4	104020088	uszczelka magnetyczna drzwi	G	
5	301020063	szyba drzwiowa	R	wymiary 1890 x 595, grubość szkła 5
6	104020087	boczna uszczelka drzwi	G	
7	201020061	górny profil maskujący	F	długość 280
8	201020062	środkowy profil maskujący	H	długość 1170
9	201020063	dolny profil maskujący	F	długość 295
10	301010093	ścianka stała prawa	S	wymiary 1900 x 638, grubość szkła 5
11	702020022	ścienny uchwyt szyby stałej	J	
12	202010015	reling kompletny	O	
13	104020094	dolna uszczelka szyby stałej	E	
14	104020093	dolna uszczelka drzwi	F	
15	401010063	brodzik	S	

## Nero



numer	symbol	nazwa części	grupa cenowa	uwagi
1	701010028	zestaw wkrętów do montażu kabiny	F	
2	701020008	zaślepka wkrętów profilu	B	
3	202010007	lewy uchwyt profilu frontowego	C	
4	202010008	prawy uchwyt profilu frontowego	C	
5	701020013	lewa zaślepka profilu ściennego	C	
6	701020014	prawa zaślepka profilu ściennego	C	
7	701020011	lewa zaślepka profilu frontowego	C	
8	701020012	prawa zaślepka profilu frontowego	C	
9	702010028	zawias	J	
10	702020021	uchwyt drzwi	I	rozstaw otworów 145
11	105050012	drenaż	H	φ 90
12	703010016	półka BL	I	
13	703010017	półka BR	I	
14	703010018	półka TR	I	
15	202010016	ścienny uchwyt relingu	G	
16	202010010	frontowy uchwyt relingu	I	
17	202010017	reling środkowy	I	
18	202010018	reling boczny długi	I	
19	202010019	reling boczny krótki	H	
20	902010029	zestaw montażowy kabiny Nero BL	S	rysunek poglądowy

## Nero

1 	2 			
6	7	8	9	10

numer	symbol	nazwa części	grupa cenowa	uwagi
1	902010076	zestaw montażowy kabiny Nero BR	S	rysunek poglądowy
2	902010078	zestaw montażowy kabiny Nero TR	S	rysunek poglądowy
3				
4				
5				
6				
7				
8				
9				
10				

### Nero L - paczki - wymaga potwierdzenia dostępności

symbol	nazwa części	grupa cenowa	uwagi
8006059075481037890102	paczka 1/2 Nero L	S	brodzik, drenaż
8006059075481037720202	paczka 2/2 Nero L BL	X	szyby, profile pionowe, uszczelki, zestaw montażowy
8006059075481037890202	paczka 2/2 Nero L BR	X	szyby, profile pionowe, uszczelki, zestaw montażowy
8006059075481037960202	paczka 2/2 Nero L TR	X	szyby, profile pionowe, uszczelki, zestaw montażowy

### Nero P - paczki - wymaga potwierdzenia dostępności

symbol	nazwa części	grupa cenowa	uwagi
8006059075481038190102	paczka 1/2 Nero P	S	brodzik, drenaż
8006059075481038020202	paczka 2/2 Nero P BL	X	szyby, profile pionowe, uszczelki, zestaw montażowy
8006059075481038190202	paczka 2/2 Nero P BR	X	szyby, profile pionowe, uszczelki, zestaw montażowy
8006059075481038260202	paczka 2/2 Nero P TR	X	szyby, profile pionowe, uszczelki, zestaw montażowy