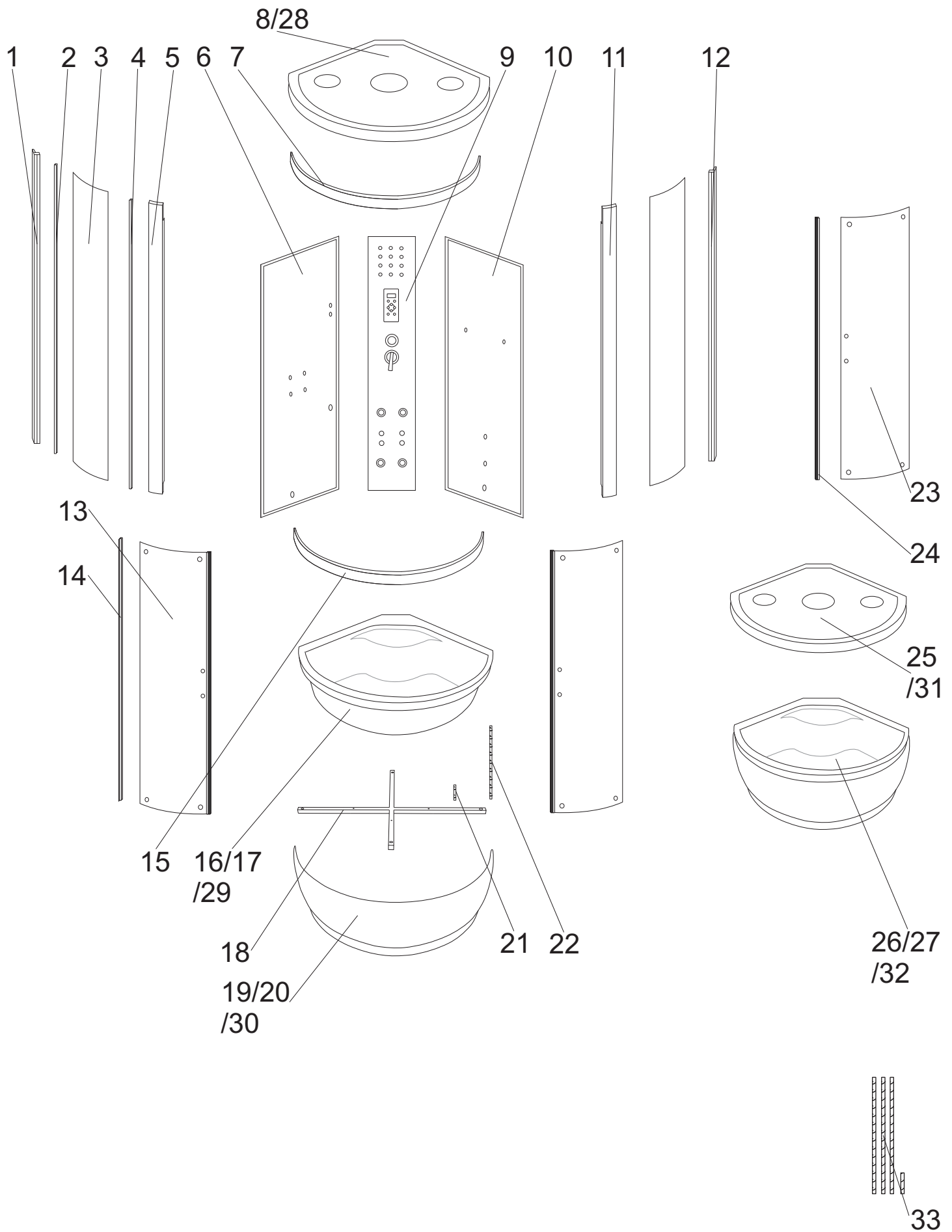


CLAIRE

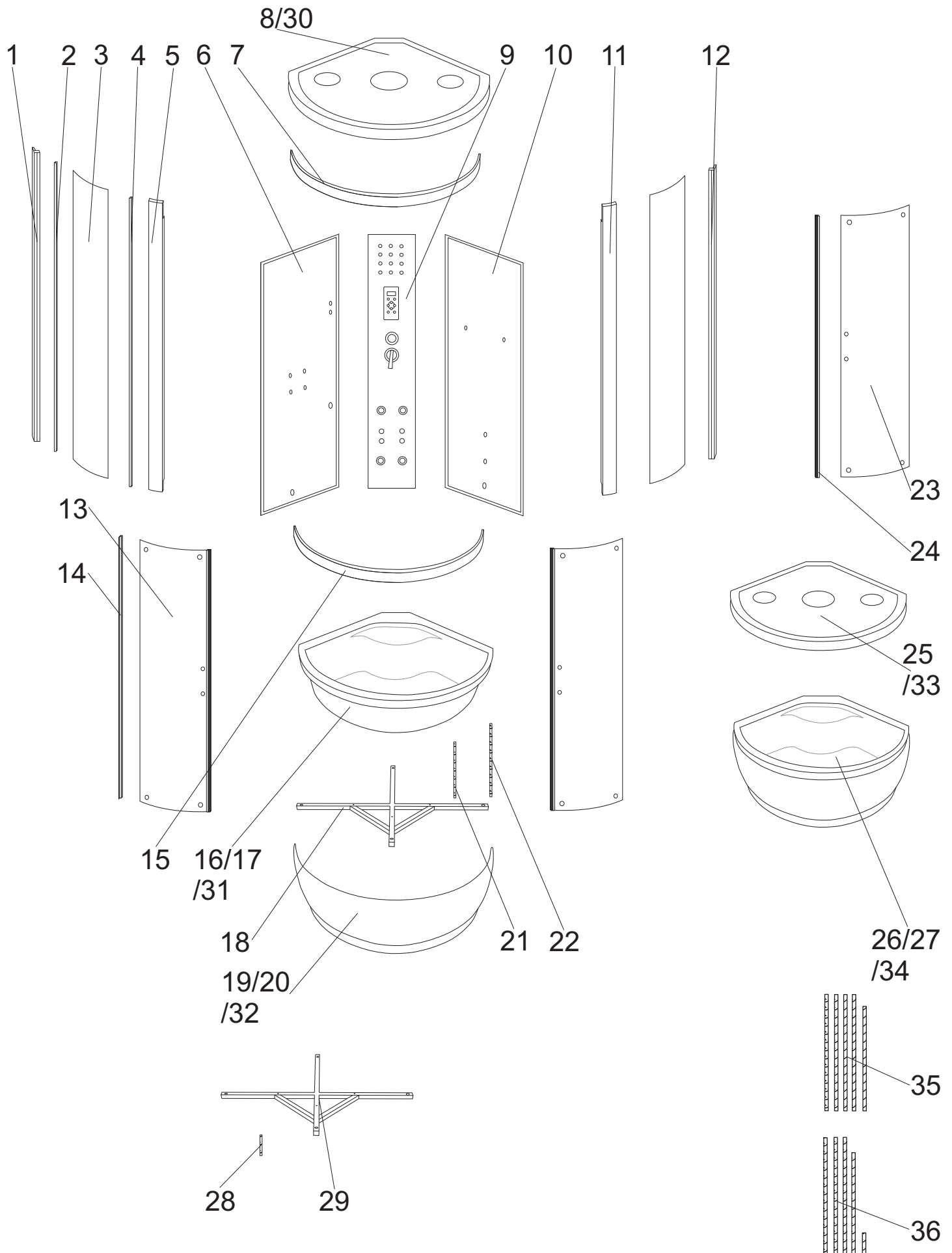
Claire 80



Claire 80

numer	symbol	nazwa części	grupa cenowa	uwagi
1	201020040	profil boczny lewy	I	
2	104020059	gruba uszczelka o przekroju „U”	F	
3	301010054	szyba przednia stała	M	wymiary 238 x 1600, grubość szkła 5
4	104020060	cienka uszczelka o przekroju „U”	F	
5	201020041	profil frontowy lewy	I	
6	301030035	ścianka tylna lewa	O	wymiary 1580 x 440
7	201010041	profil poziomy górny	J	
8	801020007	daszek - korpus	K	wymaga potwierdzenia dostępności
9	501010016	panel natryskowy	U	wysokość 1575
10	301030036	ścianka tylna prawa	O	wymiary 1580 x 440
11	201020042	profil frontowy prawy	I	
12	201020043	profil boczny prawy	I	
13	301020035	szyba drzwiowa + uszczelka magnetyczna	N	wymaga potwierdzenia dostępności
14	104020061	uszczelka piórowa szyby drzwiowej	F	
15	201010042	profil poziomy dolny	I	
16	401020060	skorupa brodzika - zwykły montaż	O	wymaga potwierdzenia dostępności
17	401020061	skorupa brodzika - szybki montaż	O	wymaga potwierdzenia dostępności
18	402010020	stelaż brodzika	I	
19	401020054	osłona brodzika - zwykły montaż	L	wymaga potwierdzenia dostępności
20	401020055	osłona brodzika - szybki montaż	L	wymaga potwierdzenia dostępności
21	403010044	pręt M12 x 210 nogi przedniej	C	
22	403010017	pręt M12 x 410 nogi bocznej/tylnej	E	
23	301020036	szyba drzwiowa	M	wymiary 330 x 1568, grubość szkła 5
24	104020062	uszczelka magnetyczna	H	
25	801010012	daszek kompletny	N	wymaga potwierdzenia dostępności
26	401010037	brodzik kompletny - zwykły montaż	R	wymaga potwierdzenia dostępności
27	401010038	brodzik kompletny - szybki montaż	R	wymaga potwierdzenia dostępności
28	801020035	daszek - korpus odcień kremowy	K	wymaga potwierdzenia dostępności
29	401020174	skorupa brodzika - odcień kremowy	O	wymaga potwierdzenia dostępności
30	401020170	osłona brodzika - odcień kremowy	L	wymaga potwierdzenia dostępności
31	801010043	daszek kompletny - odcień kremowy	N	wymaga potwierdzenia dostępności
32	401010114	brodzik kompletny - odcień kremowy	R	wymaga potwierdzenia dostępności
33	403010101	pręt M12 - komplet Claire 80	H	

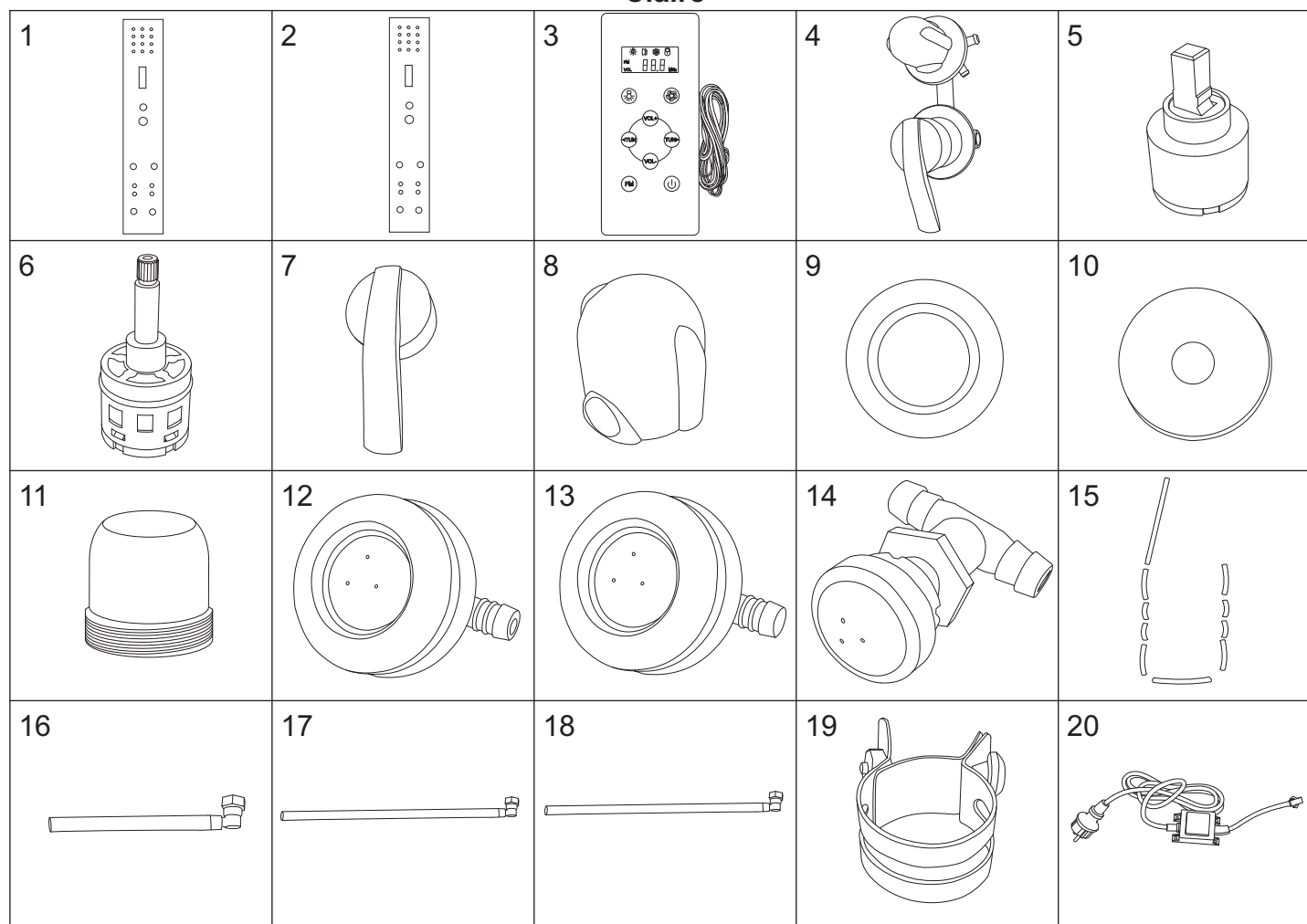
Claire 90



Claire 90

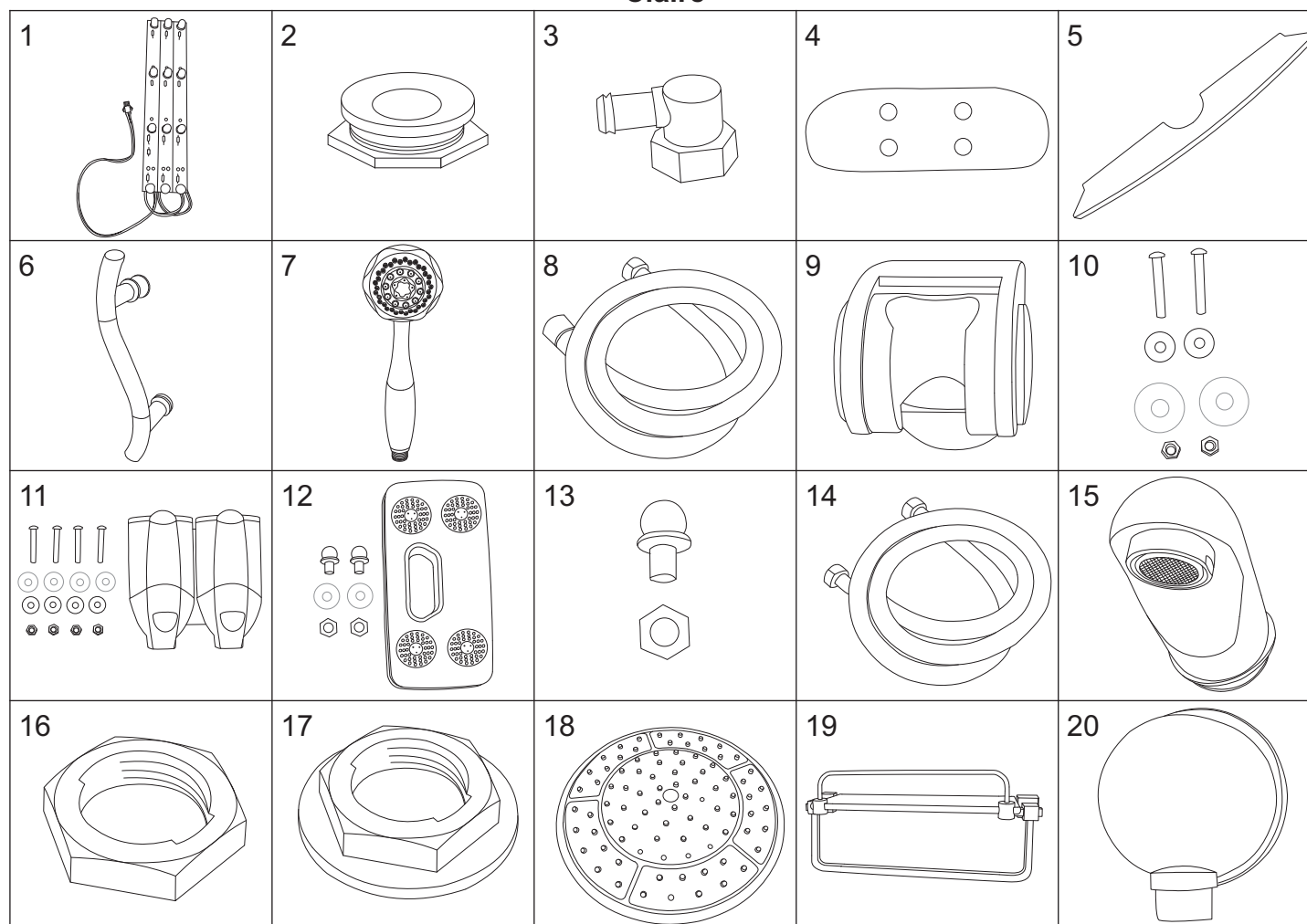
numer	symbol	nazwa części	grupa cenowa	uwagi
1	201020044	profil boczny lewy	I	
2	104020063	gruba uszczelka o przekroju „U”	F	
3	301010055	szyba przednia stała	M	wymiary 1565 x 280, grubość szkła 5
4	104020064	cienka uszczelka o przekroju „U”	F	
5	201020045	profil frontowy lewy	I	
6	301030037	ścianka tylna lewa	O	wymiary 1550 x 570
7	201010043	profil poziomy górny	J	
8	801020009	daszek - korpus	K	wymaga potwierdzenia dostępności
9	501010017	panel natryskowy	U	wysokość 1545
10	301030038	ścianka tylna prawa	O	wymiary 1550 x 570
11	201020046	profil frontowy prawy	I	
12	201020047	profil boczny prawy	I	
13	301020037	szyba drzwiowa + uszczelka magnetyczna	N	wymaga potwierdzenia dostępności
14	104020065	uszczelka piórowa szyby drzwiowej	F	
15	201010044	profil poziomy dolny	I	
16	401020062	skorupa brodzika - zwykły montaż	P	wymaga potwierdzenia dostępności
17	401020063	skorupa brodzika - szybki montaż	P	
18	402010022	stelaż brodzika - długość 81 cm	I	
19	401020064	osłona brodzika - zwykły montaż	M	wymaga potwierdzenia dostępności
20	401020065	osłona brodzika - szybki montaż	M	
21	403010035	pręt M12 x 360 siedziska	D	
22	403010047	pręt M12 x 460 nogi	E	
23	301020038	szyba drzwiowa	M	wymiary 1533 x 380, grubość szkła 5
24	104020066	uszczelka magnetyczna	H	
25	801010013	daszek kompletny	N	wymaga potwierdzenia dostępności
26	401010039	brodzik kompletny - zwykły montaż	S	wymaga potwierdzenia dostępności
27	401010040	brodzik kompletny - szybki montaż	S	wymaga potwierdzenia dostępności
28	403010014	pręt gwintowany M12 x 150	C	nowa wersja szybkiego montażu
29	402010032	stelaż brodzika - długość 78 cm	I	nowa wersja szybkiego montażu
30	801020037	daszek - korpus odcień kremowy	K	wymaga potwierdzenia dostępności
31	401020175	skorupa brodzika - odcień kremowy	P	wymaga potwierdzenia dostępności
32	401020176	osłona brodzika - odcień kremowy	M	wymaga potwierdzenia dostępności
33	801010044	daszek kompletny - odcień kremowy	N	wymaga potwierdzenia dostępności
34	401010115	brodzik kompletny - odcień kremowy	S	wymaga potwierdzenia dostępności
35	403010125	pręt M12 - komplet - stara wersja	I	
36	403010126	pręt M12 - komplet - nowa wersja	I	

Claire



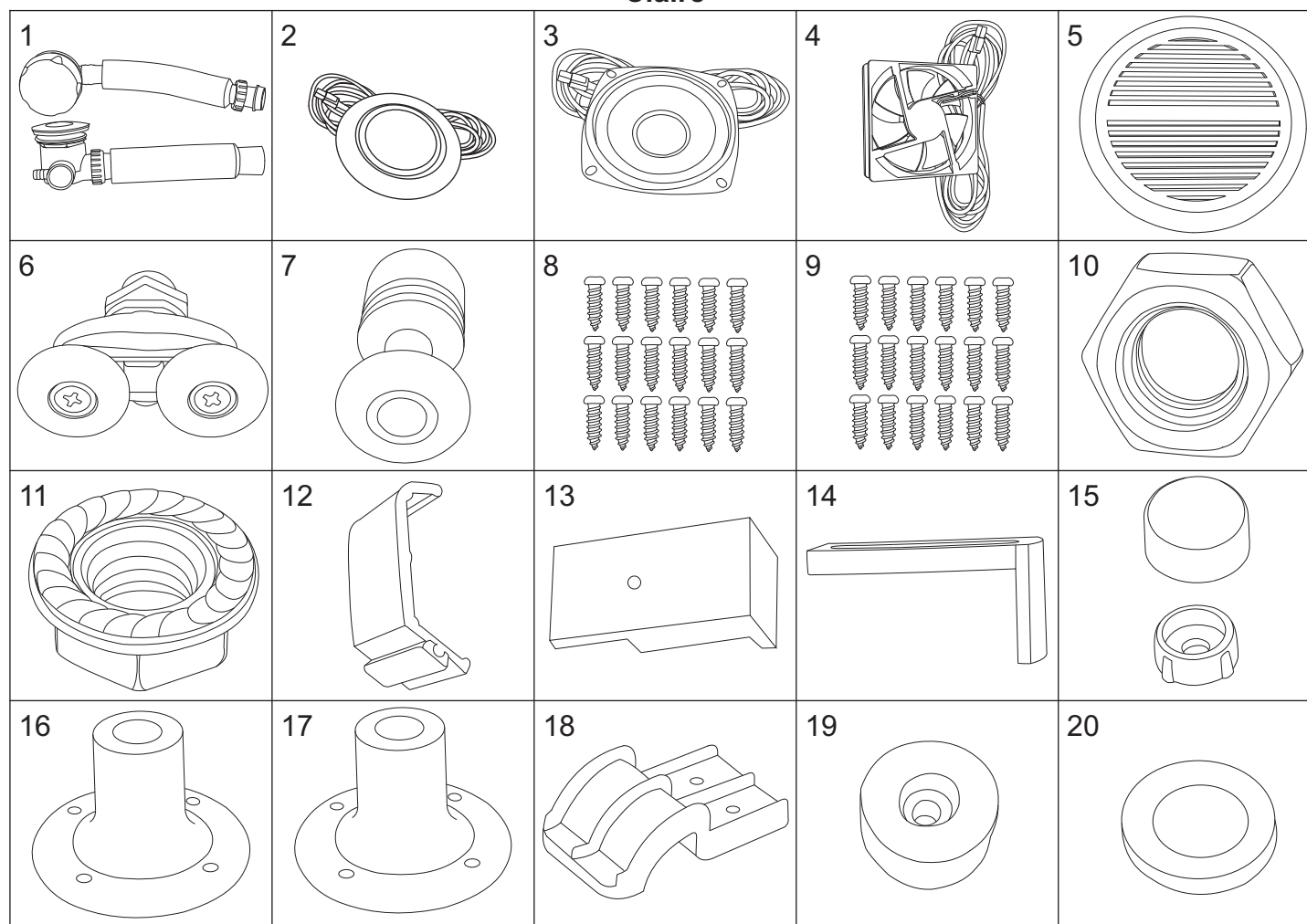
numer	symbol	nazwa części	grupa cenowa	uwagi
1	501020016	korpus panelu natryskowego model 80	N	wymaga potwierdzenia dostępności
2	501020017	korpus panelu natryskowego model 90	N	wymaga potwierdzenia dostępności
3	601010006	panel sterujący	O	
4	106010006	bateria kompletna	N	rozstaw 140
5	103010001	głowica mieszacza - 40 mm	G	
6	103020011	głowica przełącznika funkcji	G	średnica 36 (37), wysokość 78 (81)
7	101030029	uchwyt mieszacza	F	
8	101030030	uchwyt przełącznika funkcji	F	
9	102020022	rozeta mieszacza	D	
10	102020023	rozeta przełącznika funkcji	D	
11	102040016	osłona głowicy mieszacza	D	
12	105010023	dysza masażowa przelotowa	D	
13	105010024	dysza masażowa końcowa	D	
14	105010025	dysza masażowa oparcia	C	
15	102030028	wąż połączeniowy dysz masażowych	F	długość całkowita 135 cm
16	102030035	wąż połączeniowy zestawu natryskowego	E	długość 70 cm
17	102030030	wąż połączeniowy masażera	F	długość 100 cm
18	102030031	wąż połączeniowy deszczownicy/wylewki	F	długość 120 cm
19	102060001	opaska zaciskowa	B	
20	603010003	zasilacz	I	

Claire



numer	symbol	nazwa części	grupa cenowa	uwagi
1	604010007	oświetlenie LED - panel natryskowy	H	
2	502010013	klosz LED - panel natryskowy	B	
3	102050007	kolanko węża połączeniowego - mosiądz	C	
4	503010003	oparcie panelu	G	
5	502010014	nakładka panelu natryskowego	D	
6	702020016	uchwyt drzwi	G	rozstaw otworów 145
7	105010027	słuchawka natryskowa	G	
8	105020004	wąż natryskowy	E	1/2" x 1/2" L1500
9	105030018	uchwyt słuchawki	E	
10	701020005	śruby uchwyty słuchawki	A	
11	703010008	dozowniki	I	
12	105010012	masażer	H	
13	105030010	uchwyt masażera	B	
14	105020006	wąż masażera	E	
15	101020017	wylewka	G	
16	701020003	nakrętka 1/2" - tworzywo	A	
17	701020002	nakrętka 1/2" z kołnierzem - tworzywo	A	
18	105010011	deszczownica	I	
19	703010009	półka	H	
20	102050013	przyłącze węża natryskowego	C	

Claire



numer	symbol	nazwa części	grupa cenowa	uwagi
1	105050009	drenaż	I	
2	604010002	halogen	H	przewód 10 cm
3	604030001	głośnik	H	przewód 20 cm
4	604020001	wentylator	G	przewód 20 cm
5	802010008	osłona głośnika/wentylatora	C	
6	702010022	rolka górna	E	średnica kółka 25
7	702010023	rolka dolna	D	średnica kółka 25
8	701010019	zestaw wkrętów do montażu kabiny	F	
9	403010048	zestaw wkrętów do montażu brodzika/daszka	E	
10	403010005	nakrętka M12	A	
11	403010032	nakrętka M12 z kołnierzem	A	
12	403010157	duży zatrzask osłony - zwykły montaż	B	
13	403010033	mały zatrzask osłony - zwykły montaż	A	
14	403010009	uchwyt osłony - zwykły montaż	B	
15	403010006	zaślepka osłony - zwykły montaż	A	
16	403010008	stopka - zwykły montaż	B	średnica 56
17	403010034	stopka - szybki montaż	B	średnica 38
18	403010022	zatrzask osłony - szybki montaż	B	
19	702010017	odbojnik	B	
20	104020050	uszczelka nakrętki 1/2"	A	

Claire

1	2	3	4	5
6	7	8	9	10
11	12	13	14	15
16	17	18	19	20

numer	symbol	nazwa części	grupa cenowa	uwagi
1	104020051	uszczelka nakrętki uchwytu masażera	A	
2	403010120	zestaw montażowy brodzika 80 - stara wersja	I	bez prętów M12; rysunek poglądowy
3	403010121	zestaw montażowy brodzika 90 - stara wersja	I	bez prętów M12; rysunek poglądowy
4	403010122	zestaw montażowy brodzika 80 - nowa wersja	I	bez prętów M12; rysunek poglądowy
5	403010123	zestaw montażowy brodzika 90 - nowa wersja	I	bez prętów M12; rysunek poglądowy
6	902010067	zestaw montażowy kabiny	R	bez zestawu brodzika/dachu; rysunek poglądowy
7	105050039	korek	F	
8				
9				
10				
11				
12				
13				
14				
15				
16				
17				
18				
19				
20				

Claire 80 - paczki - wymaga potwierdzenia dostępności

symbol	nazwa części	grupa cenowa	uwagi
8006059075481052190104	paczka 1/4 Claire 80	W	brodzik, profile poziome, osłona, stelaż, daszek, zestaw montażowy
8006059075481052190204	paczka 2/4 Claire 80	T	ścianki tylne
8006059075481052190304	paczka 3/4 Claire 80	W	panel natryskowy, zasilacz, oparcie, nakładki
8006059075481052190404	paczka 4/4 Claire 80	U	szyby przednie, szyby drzwiowe, profile pionowe, uszczelki

Claire 90 - paczki - wymaga potwierdzenia dostępności

symbol	nazwa części	grupa cenowa	uwagi
8006059075481029110104	paczka 1/4 Claire 90	W	brodzik, profile poziome, osłona, stelaż, daszek, zestaw montażowy
8006059075481029110204	paczka 2/4 Claire 90	T	ścianki tylne
8006059075481029110304	paczka 3/4 Claire 90	W	panel natryskowy, zasilacz, oparcie, nakładki
8006059075481029110404	paczka 4/4 Claire 90	U	szyby przednie, szyby drzwiowe, profile pionowe, uszczelki