

PL

Model: NOGI EMP CH (chrom) / NOGI EMP MOS (mosiądz antyczny)

Opis: komplet nóg do wanny Empire (ze stelazem nośnym); materiał: aluminium; wykończenie: chrom lub mosiądz antyczny

EN

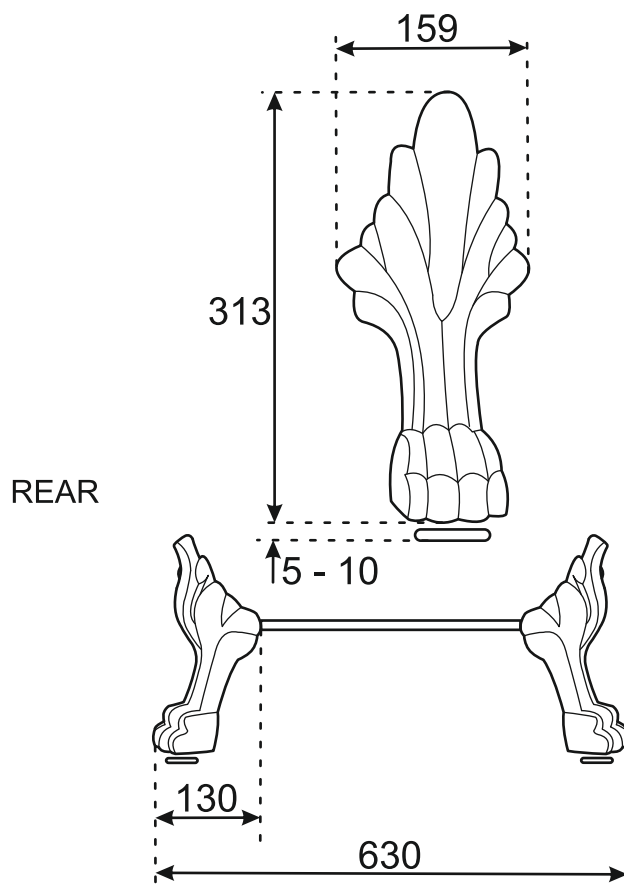
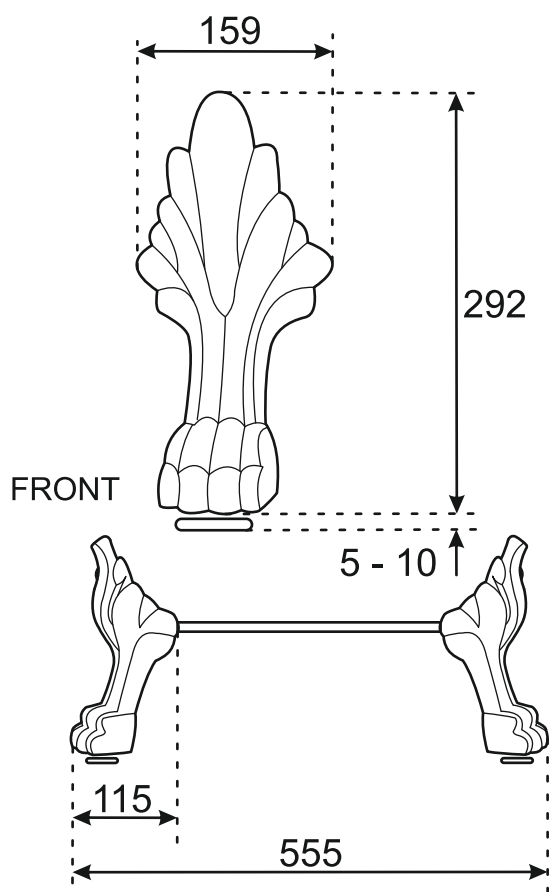
Model: FEET EMP CH (chrome) / FEET EMP MOS (antique brass)

Description: feet with a frame for bathtub Empire : aluminum; finishing: chrome or antique brass

DE

Modell: FÜßE CH (chrome) / FÜßE MOS (antik Messing)

Beschreibung: Füße mit Rahmen für Badewanne; Material: Aluminium; Farbe: Chrom oder antik Messing



PL

Model: DRE EMP CH (chrom) / DRE EMP MOS (mosiądz antyczny)

Opis: drenaż (przelew wannowy) z automatycznym korkiem; materiał: mosiądz; wykończenie: chrom lub mosiądz antyczny

EN

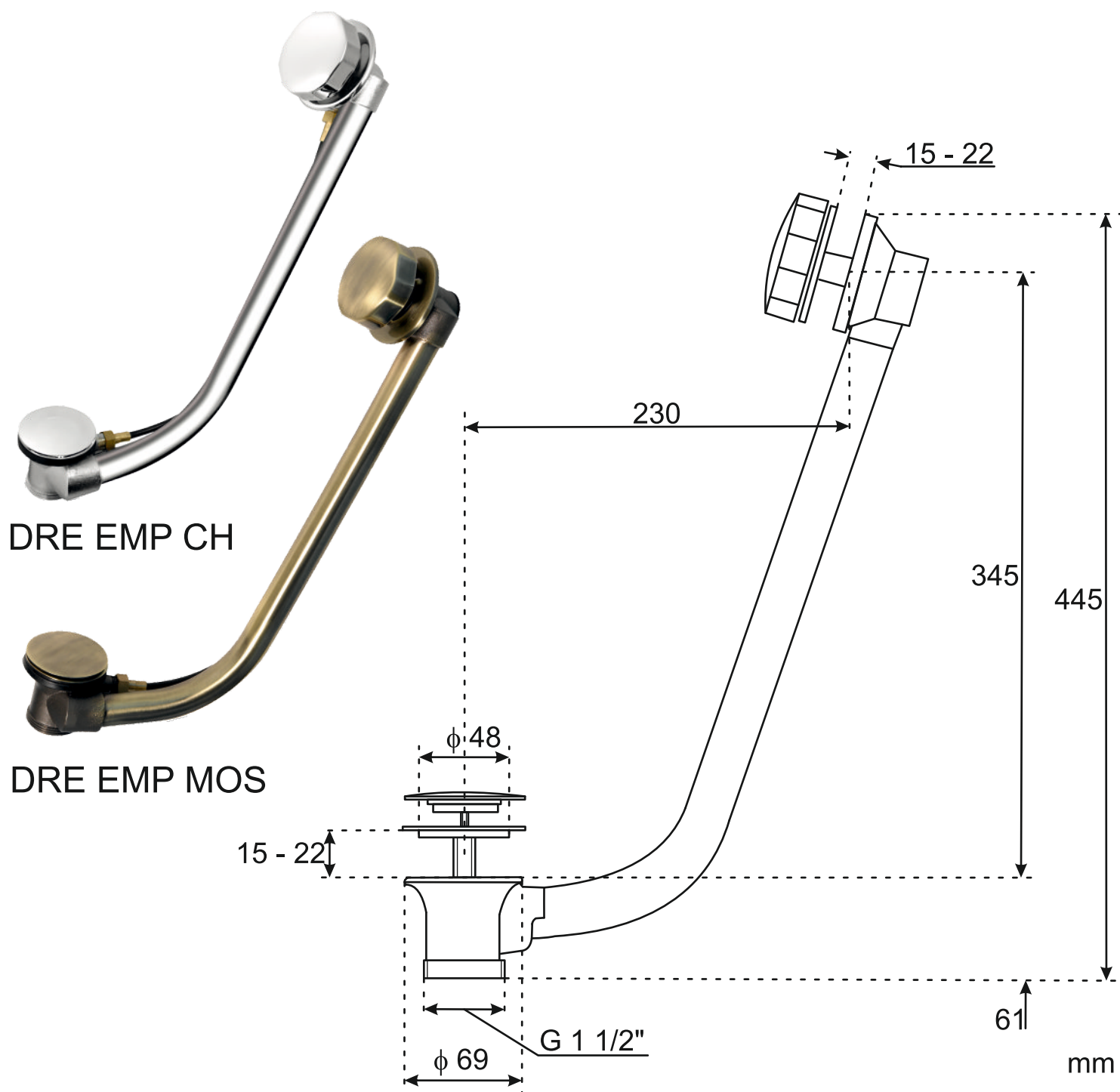
Model: EMP SWCH (chrome) / EMP SWMO (antique brass)

Description: overflow set with automatic waste for bathtub; material: brass; finishing: chrome or antique brass

DE

Modell: EMP SWCH (chrome) / EMP SWMO (antik Messing)

Beschreibung: Ab- und Überlaufgarnitur für Badewanne; Material: Messing; Farbe: Chrom oder antik Messing



PL

Model: EMP SWCH (chrom) / EMP SWMO (mosiądz antyczny)

Opis: odpływ (syfon) wannowy; odprowadzenie pionowe; materiał: mosiądz; wykończenie: chrom lub mosiądz antyczny

EN

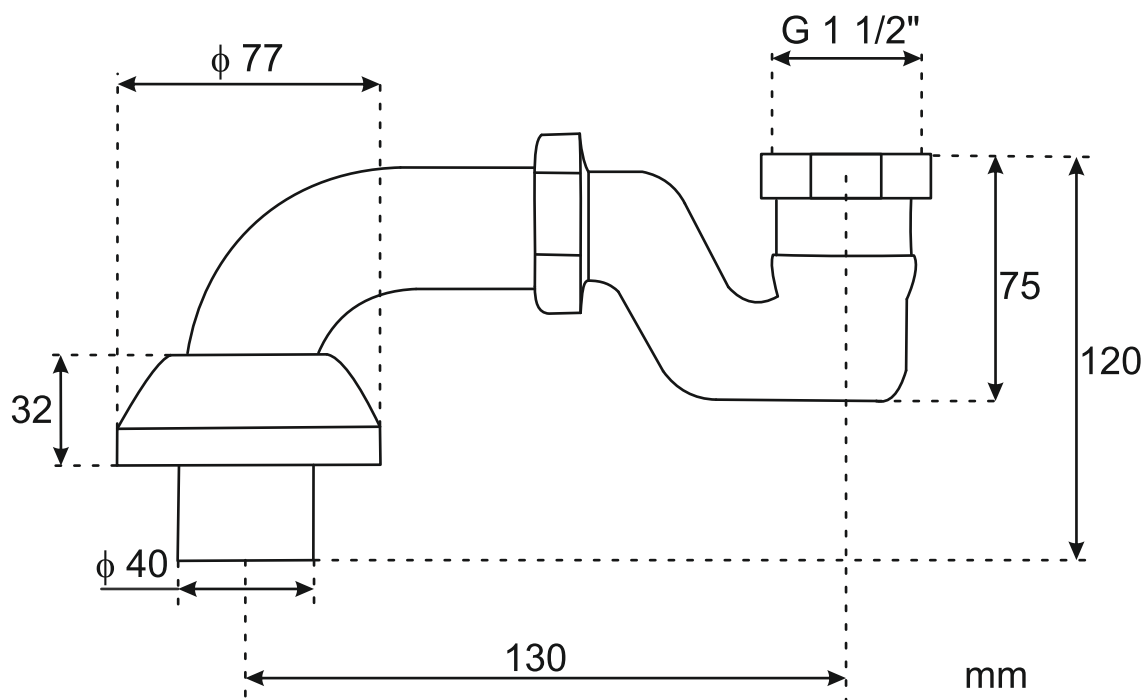
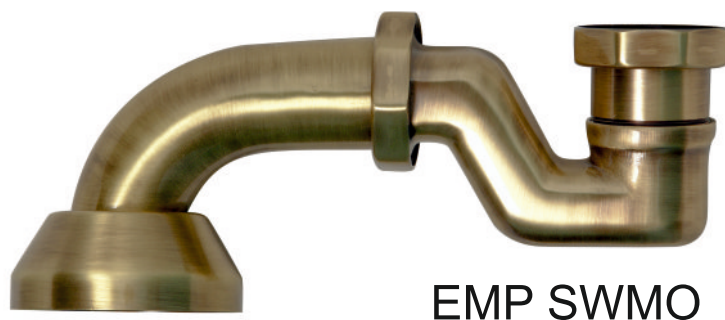
Model: EMP SWCH (chrome) / EMP SWMO (antique brass)

Description: bathtub siphon; vertical outflow; material: brass; finishing: chrome or antique brass

DE

Modell: EMP SWCH (chrome) / EMP SWMO (antik Messing)

Beschreibung: Badewanne siphon; Vertikaler Abfluss; Material: Messing; Farbe: Chrom oder antik Messing



PL

Model: PRP 3/4 CH (chrom) / PRP 3/4 MOS (mosiądz antyczny)

Opis: przyłącze kątowe baterii wannowej; materiał: mosiądz;
wykończenie: chrom lub mosiądz antyczny

EN

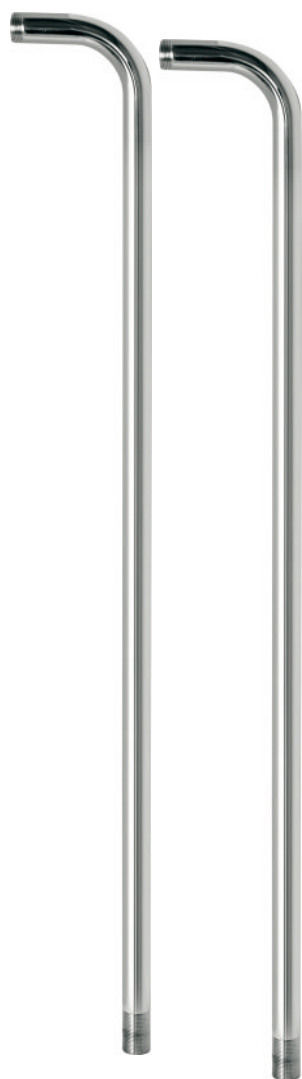
Model: PRP 3/4 CH (chrome) / PRP 3/4 MOS (antique brass)

Description: tall angle connection for taps; material: brass; finishing: chrome or antique brass

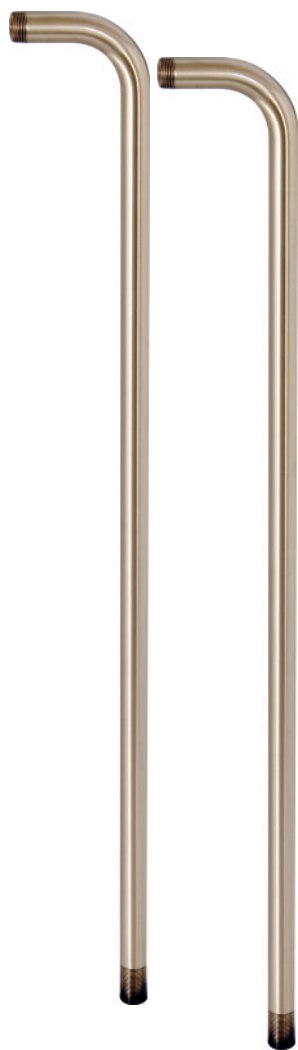
DE

Modell: PRP 3/4 CH (chrome) / PRP 3/4 MOS (antik Messing)

Beschreibung: Eckanschluss für Armatur 3/4"; Material: Messing; Farbe: Chrom oder antik Messing



PRP 3/4 CH



PRP 3/4 MOS

