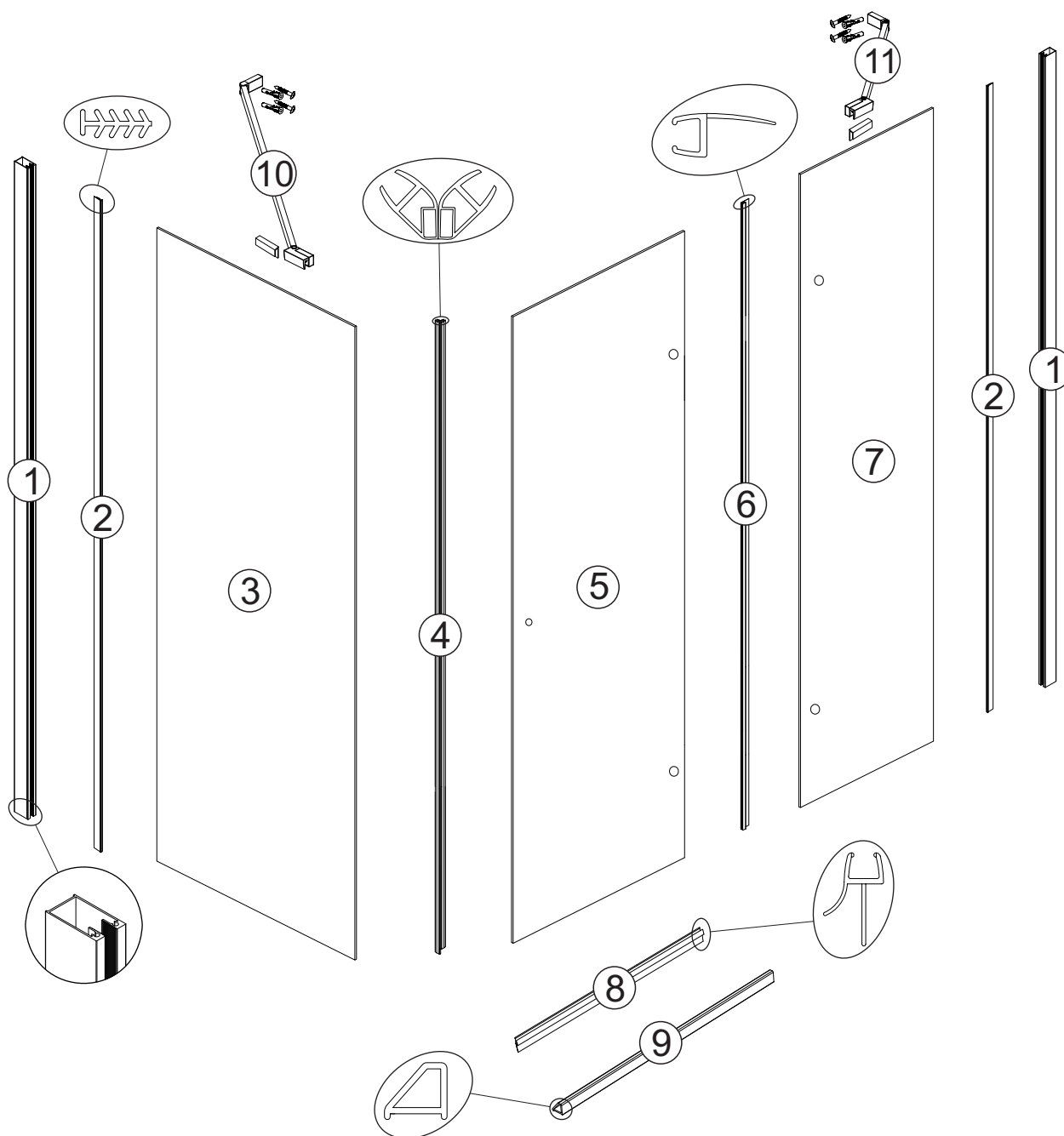


PREMIUM K 03

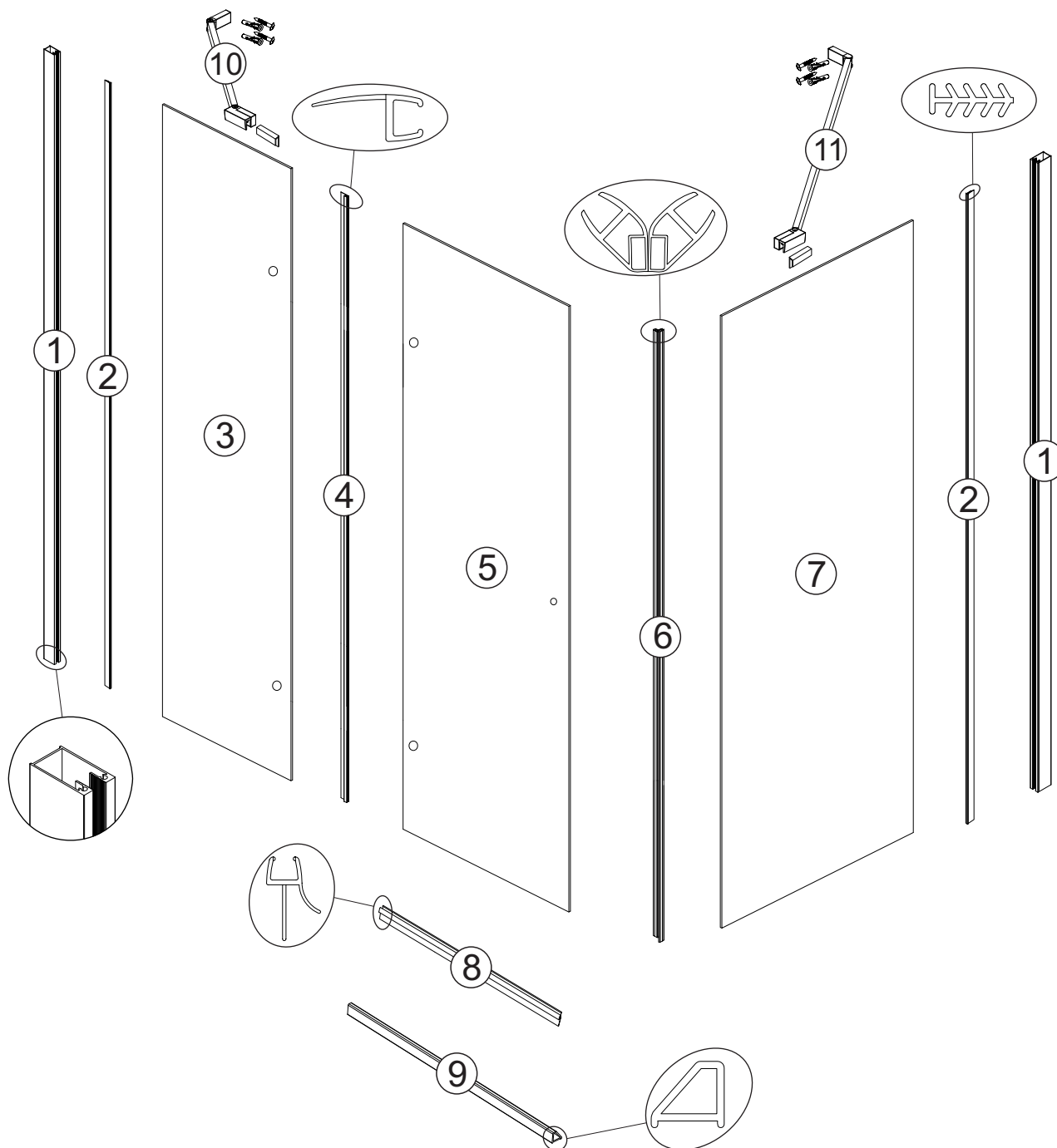
Premium K 03 100x80 P



numer	symbol	nazwa części	grupa cenowa*	uwagi
1	201020166	profil ścienny	K	
2	104020266	uszczelka klinowa	G	
3	301010214	szyba boczna stała	S	wymiary 1900 x 750 x 6
4	104020267	uszczelka magnetyczna - komplet	I	
5	301020182	szyba drzwiowa	S	wymiary 1880 x 550 x 6
6	104020268	boczna uszczelka „h”	G	
7	301010215	szyba przednia stała	R	wymiary 1900 x 390 x 6
8	104020269	dolna uszczelka drzwi	G	
9	201010152	profil podłogowy	I	
10	702020059	lewy uchwyt szyby stałej	L	długość 600
11	702020058	prawy uchwyt szyby stałej	K	długość 300

* - cena za 1 szt.

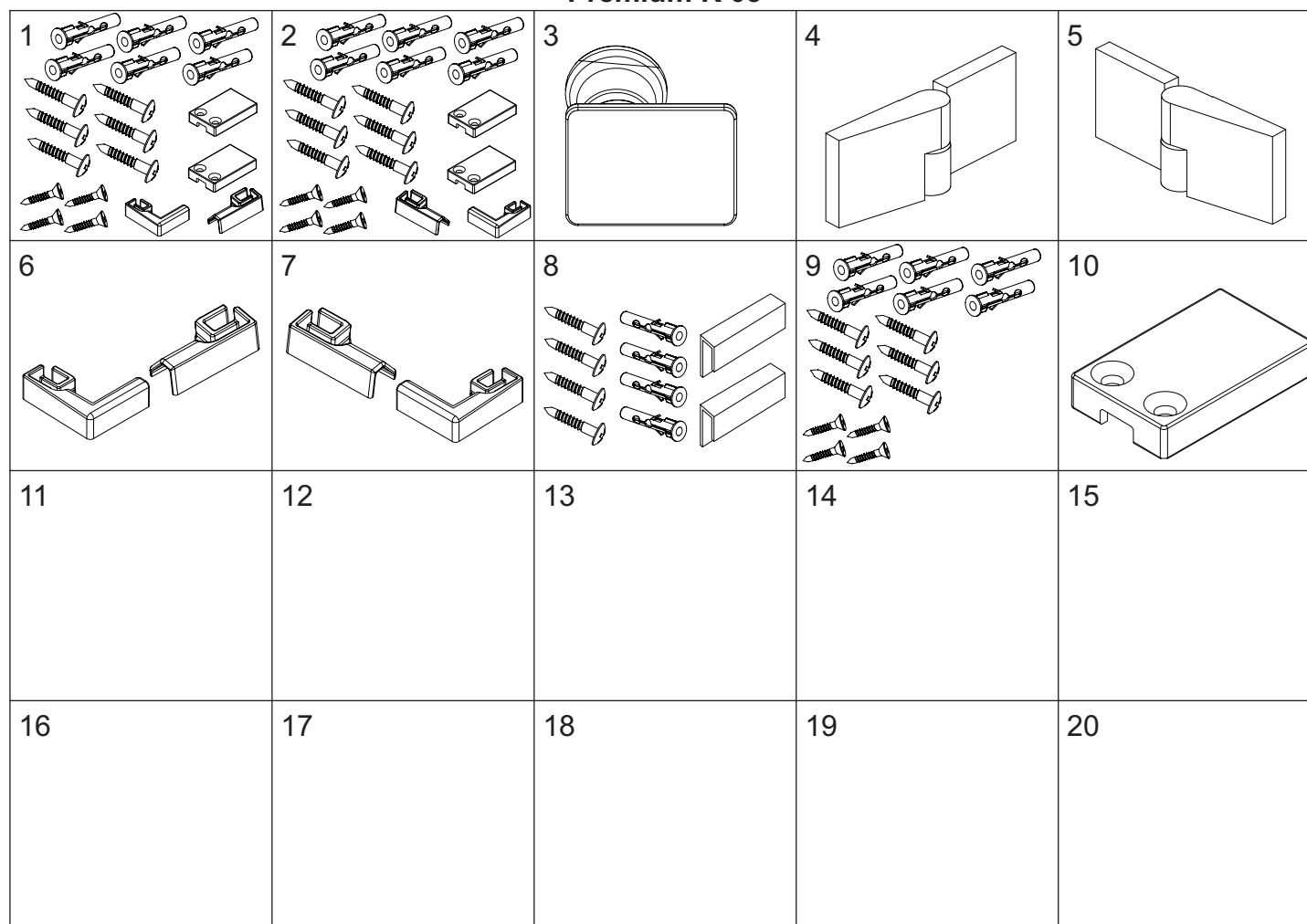
Premium K 03 100x80 L



numer	symbol	nazwa części	grupa cenowa*	uwagi
1	201020166	profil ścienny	K	
2	104020266	uszczelka klinowa	G	
3	301010215	szyba przednia stała	R	wymiary 1900 x 390 x 6
4	104020268	uszczelka boczna „h”	G	
5	301020191	szyba drzwiowa	S	wymiary 1880 x 550 x 6
6	104020267	uszczelka magnetyczna - komplet	I	
7	301010214	szyba boczna stała	S	wymiary 1900 x 750 x 6
8	104020269	dolna uszczelka drzwi	G	
9	201010152	profil podłogowy	I	
10	702020064	lewy uchwyt szyby stałej	K	długość 300
11	702020063	prawy uchwyt szyby stałej	L	długość 600

* - cena za 1 szt.

Premium K 03



numer	symbol	nazwa części	grupa cenowa	uwagi
1	701010068	zestaw montażowy kabiny - wersja P	I	wymaga potwierdzenia dostępności
2	701010069	zestaw montażowy kabiny - wersja L	I	wymaga potwierdzenia dostępności
3	702020057	uchwyt drzwi	J	
4	702010082	zawias prawy	N	
5	702010083	zawias lewy	N	
6	202010032	uchwyt profilu podłogowego wersja P - kpl.	D	
7	202010031	uchwyt profilu podłogowego wersja L - kpl.	D	
8	701010070	zestaw montażowy uchwytów szyby stałej	G	wymaga potwierdzenia dostępności
9	701010074	zestaw wkrętów do montażu kabiny	F	
10	701020045	górną zaślepkę profilu ściennego	C	
11				
12				
13				
14				
15				
16				
17				
18				
19				
20				