



INSTRUKCJA
MONTAŻU
I OBSŁUGI

DRENAŻ ANTICA
NOGI ANTICA

 **KERRA**[®]

www.kerra.pl

INSTRUKCJA MONTAŻU I OBSŁUGI DRENAŻ ANTICA; NOGI ANTICA

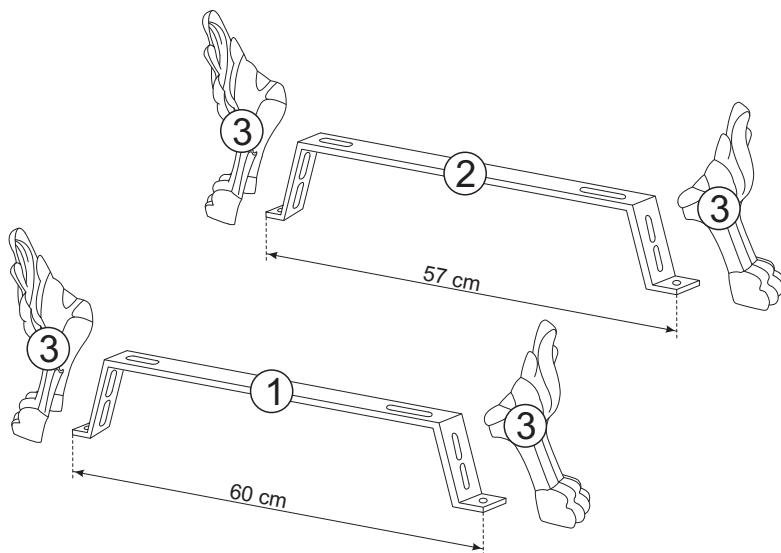
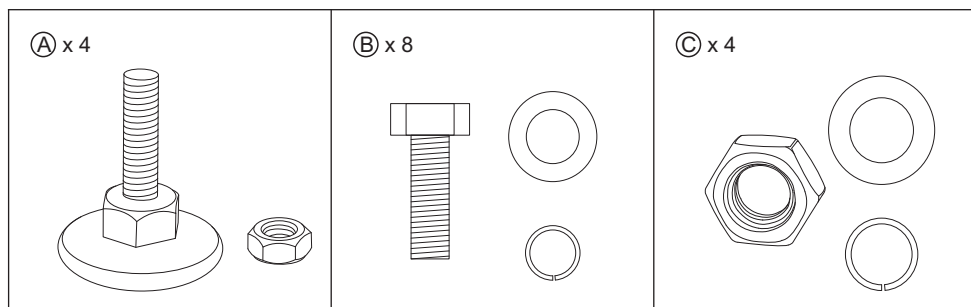
Dziękujemy Państwu za zakup naszego produktu. Przed rozpoczęciem montażu prosimy o uważne zapoznanie się z instrukcją. Zamieszczone w instrukcji schematy i rysunki są uproszczone i zawierają jedynie szczegóły niezbędne do prawidłowego montażu produktu. Aktualna wersja instrukcji jest dostępna na stronie internetowej www.kerra.pl.

UWAGA: Niestosowanie się do zaleceń zamieszczonych w niniejszej instrukcji może być podstawą do odrzucenia reklamacji.

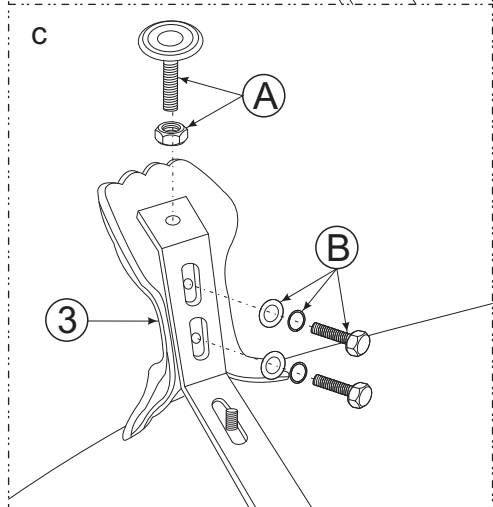
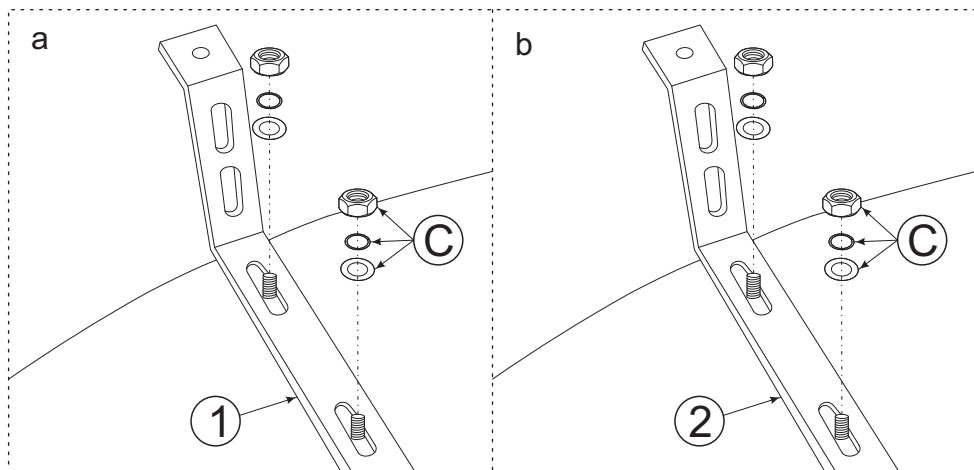
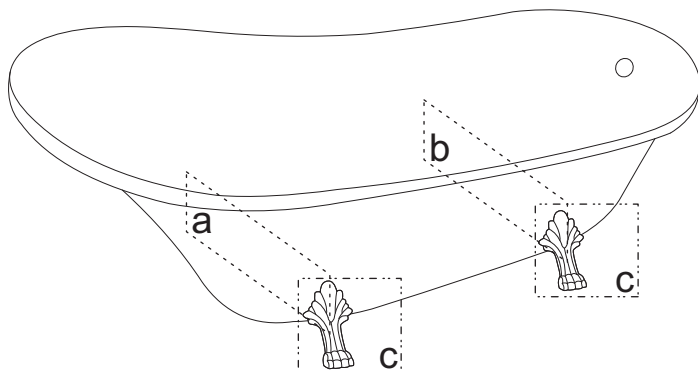
UWAGI PRZED MONTAŻEM

1. Akcesoria przeznaczone są do montażu z wanną wolnostojącą Antica.
2. Drenaż przeznaczony jest do montażu z syfonami wannowymi z gwintem G1 1/2". Syfon nie wchodzi w skład zestawu.
3. Wanna nie wchodzi w skład zestawu.

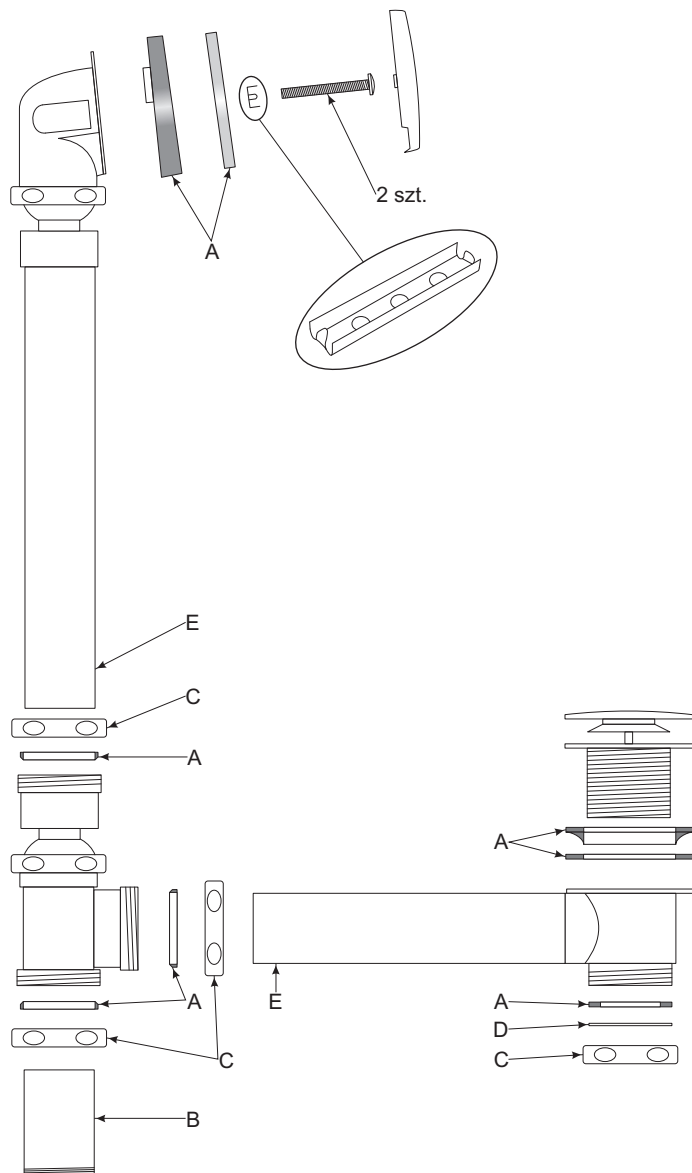
NOGI ANTICA



NOGI ANTICA - SCHEMAT MONTAŻOWY



DRENAŻ ANTICA

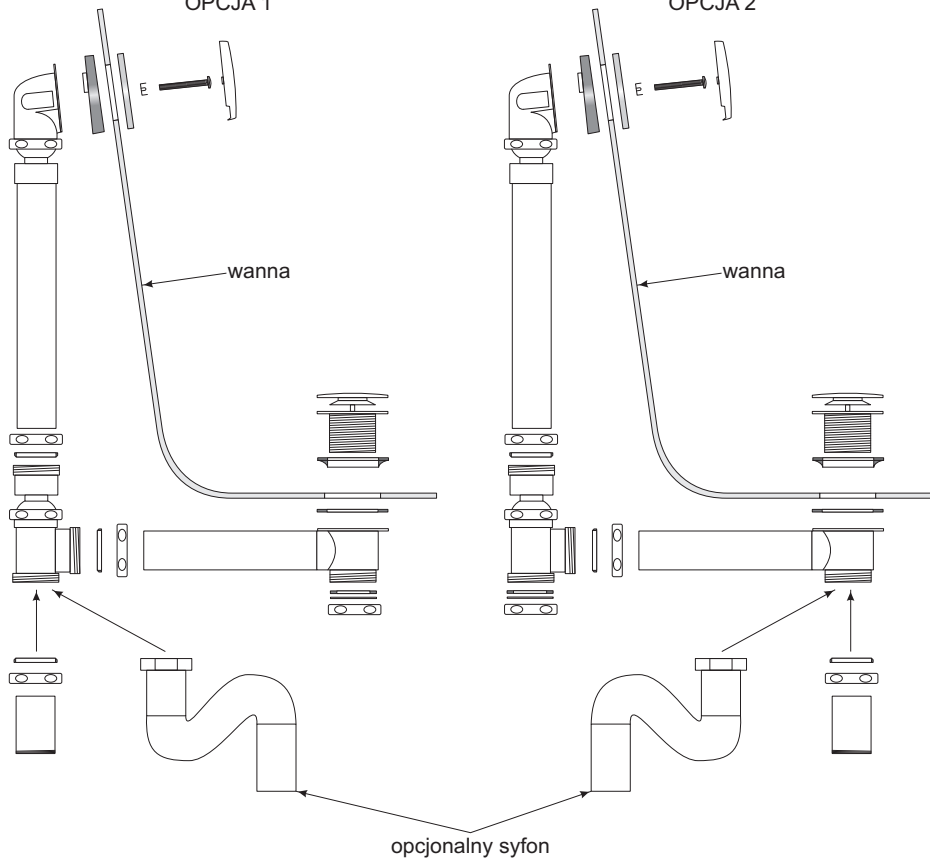


- A - uszczelka;
- B - rura odpływowa; opcjonalnie można w jej miejsce zamontować syfon (nie sprzedawany w zestawie);
- C - nakrętka;
- D - zaślepka;
- E - rurka łączeniowa; można skrócić w razie potrzeby;

DRENAŻ ANTICA - SCHEMAT MONTAŻOWY

OPCJA 1

OPCJA 2



UWAGI DOTYCZĄCE BEZPIECZEŃSTWA, UŻYTKOWANIA I WŁAŚCIWOŚCI PRODUKTU

1. Nie należy dopuszczać produktu do kontaktu z wodą o temperaturze powyżej 65°C, otwartym płomieniem lub żarzącymi się przedmiotami.
2. Nie należy używać produktu jeśli jest on uszkodzony.
3. Tolerancje wymiarów: dla wymiaru ≤ 1000 mm - ± 5 mm; dla wymiaru > 1000 mm - ± 10 mm.
4. Niezalecane jest stosowanie zamienników innych producentów. Różnice w parametrach mogą mieć wpływ na prawidłową pracę produktu.

KONSERWACJA

1. Powierzchnię produktu należy czyścić przy użyciu łagodnych detergentów i miękkiej ściereczki. Zalecane jest używanie roztworu mydła w płynie. Po wyczyszczeniu należy starannie spłukać/usunąć pozostałości detergentu i osuszyć produkt - długotrwały kontakt powierzchni produktu z detergentami może powodować uszkodzenia jego powierzchni.



Nie należy używać środków agresywnych, zawierających substancje żrące, drażniące lub ściernie. Mogą one uszkodzić powierzchnię produktu. Użyta ściereczka nie może zawierać włókien o działaniu szorującym lub drapiącym.

2. Do usuwania osadów z wapnia i kamienia można użyć kwasu cytrynowego rozcieńczonego z wodą w stosunku 1:5. Odkamienione powierzchnie należy starannie spłukać czystą wodą i osuszyć. Długotrwały kontakt produktu ze środkiem odkamieniającym może powodować uszkodzenie jego powierzchni.
3. Do czyszczenia instalacji kanalizacyjnej zabronione jest używanie jakichkolwiek środków chemicznych. Mogą one doprowadzić do uszkodzenia uszczelki drenażu.

Wersja instrukcji: 1.0

Data utworzenia: 17.08.2016

 **KERRA**®

NOVOTERM®
postaw na komfort

Producent:
NOVOTERM Sp. z o.o.
ul. Zimowa 6, 70-807 Szczecin
www.novoterm.pl