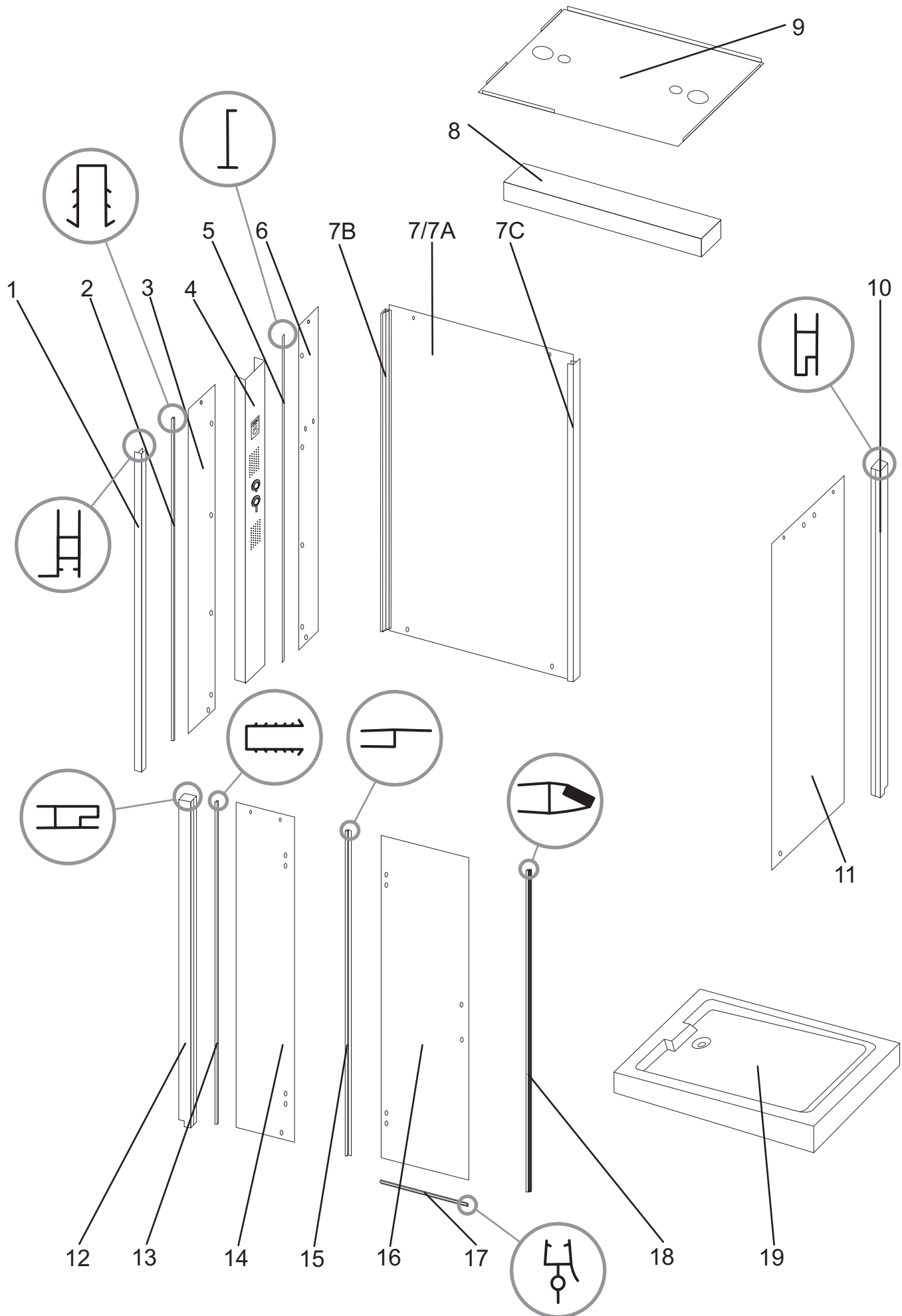


TWIN

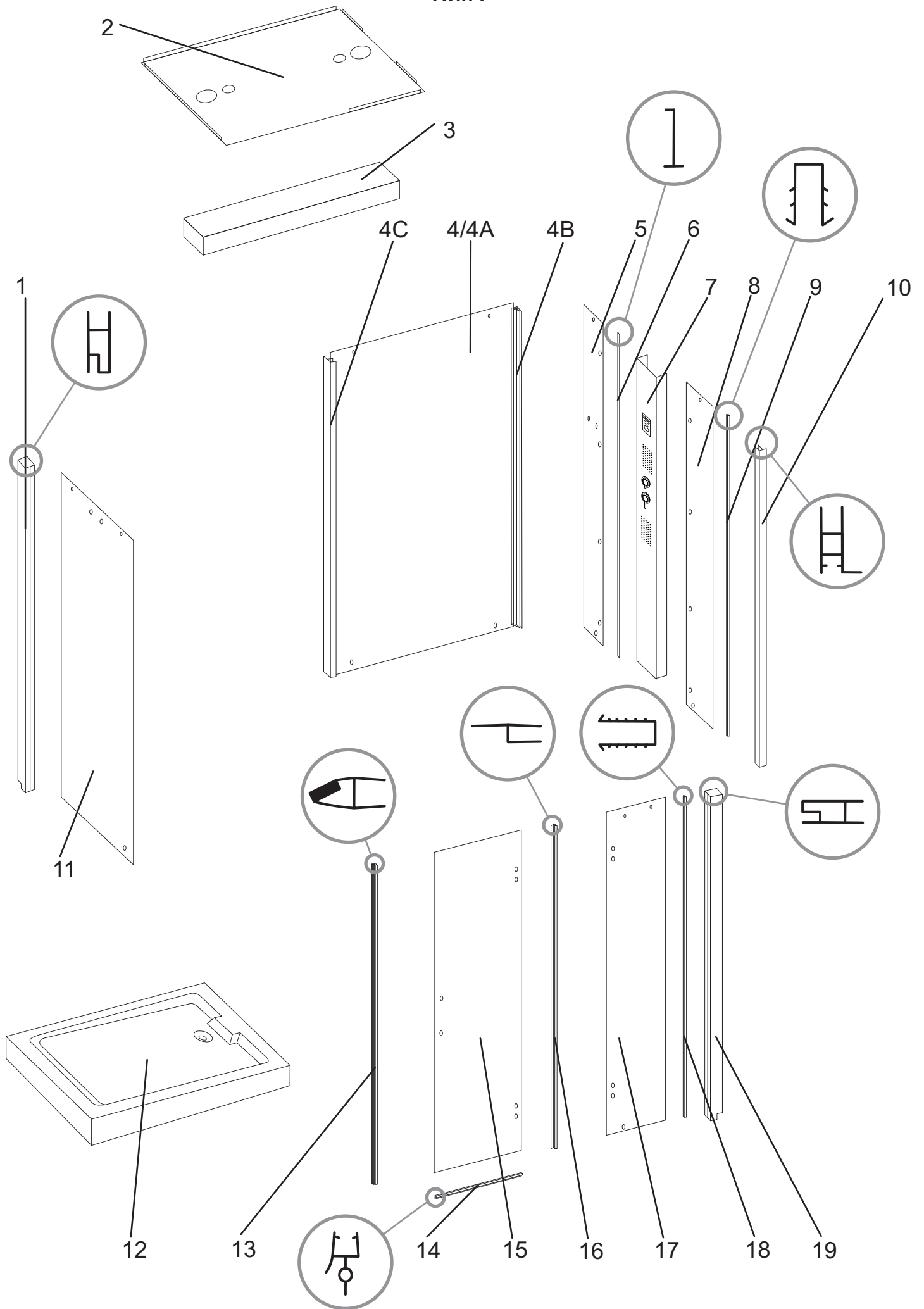
Twin L



Twin L

numer	symbol	nazwa części	grupa cenowa	uwagi
1	201020144	profil boczny	K	
2	104020028	gruba uszczelka „U”	I	
3	301030013	szyba panelu lewa	M	wymiary 1998 x 276 x 4
4	501010020	panel natryskowy	U	
5	104020029	uszczelka panelu natryskowego	G	
6	301030014	szyba panelu prawa	M	wymiary 1998 x 270 x 4
7	301030061	ścianka tylna	T	zestaw z profilami
7A	301030062	szyba tylna	S	wymiary 886 x 2000 x 4
7B	201030002	profil narożny	I	
7C	201020144	profil boczny	K	
8	501010021	górne ramię panelu	O	
9	801010018	daszek	P	
10	201020145	profil frontowy prawy	K	
11	301010021	szyba boczna	R	wymiary 720 x 2000 x 6
12	201020146	profil frontowy lewy	K	
13	104020031	cienka uszczelka „U”	G	
14	301010120	szyba przednia stała	O	wymiary 300 x 2000 x 6
15	104020032	uszczelka boczna drzwi	G	
16	301020013	szyba drzwiowa	R	wymiary 610 x 1970 x 6
17	104020033	dolna uszczelka drzwi	F	
18	104020034	uszczelka magnetyczna	H	
19	401010069	brodzik	S	

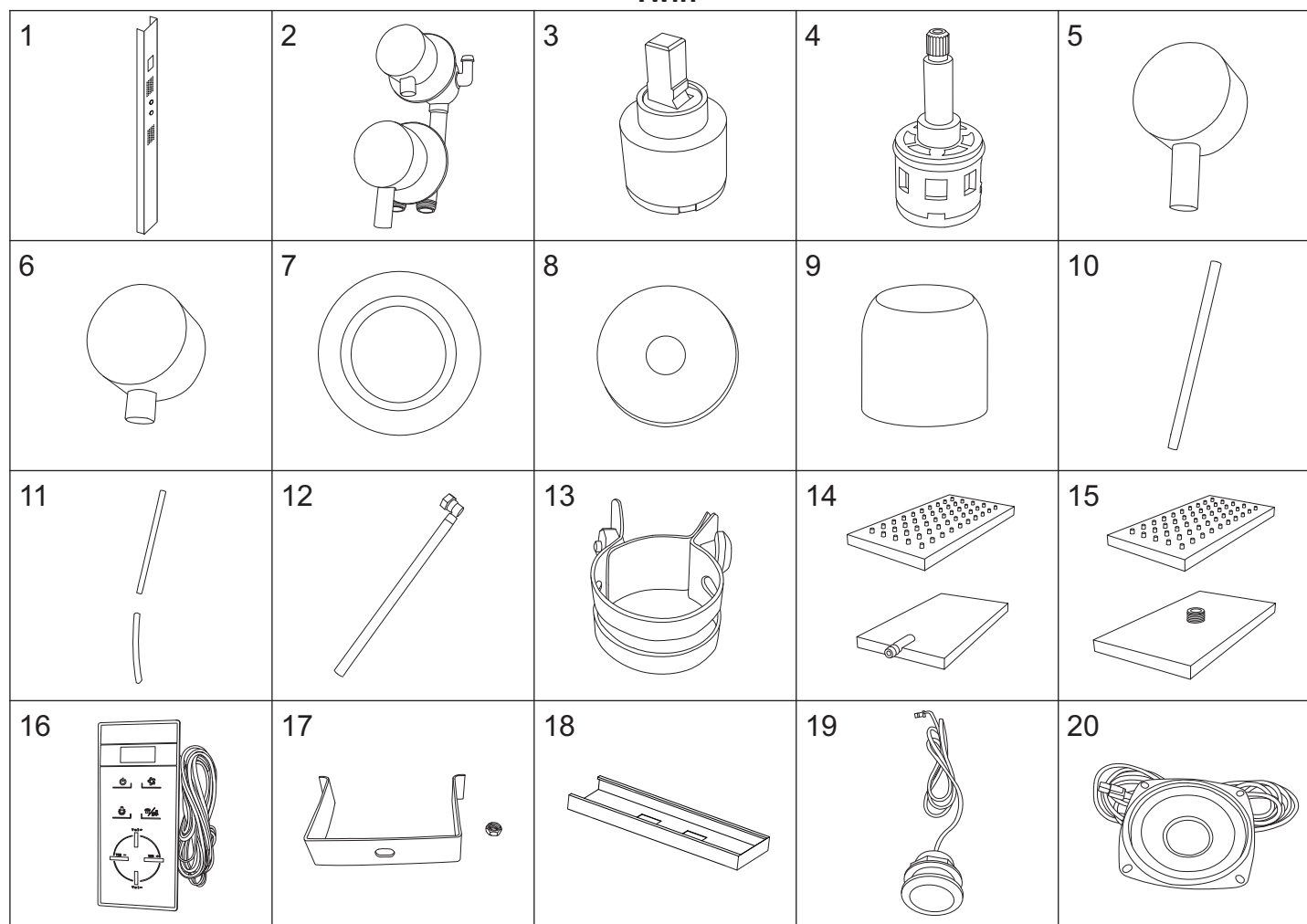
Twin P



Twin P

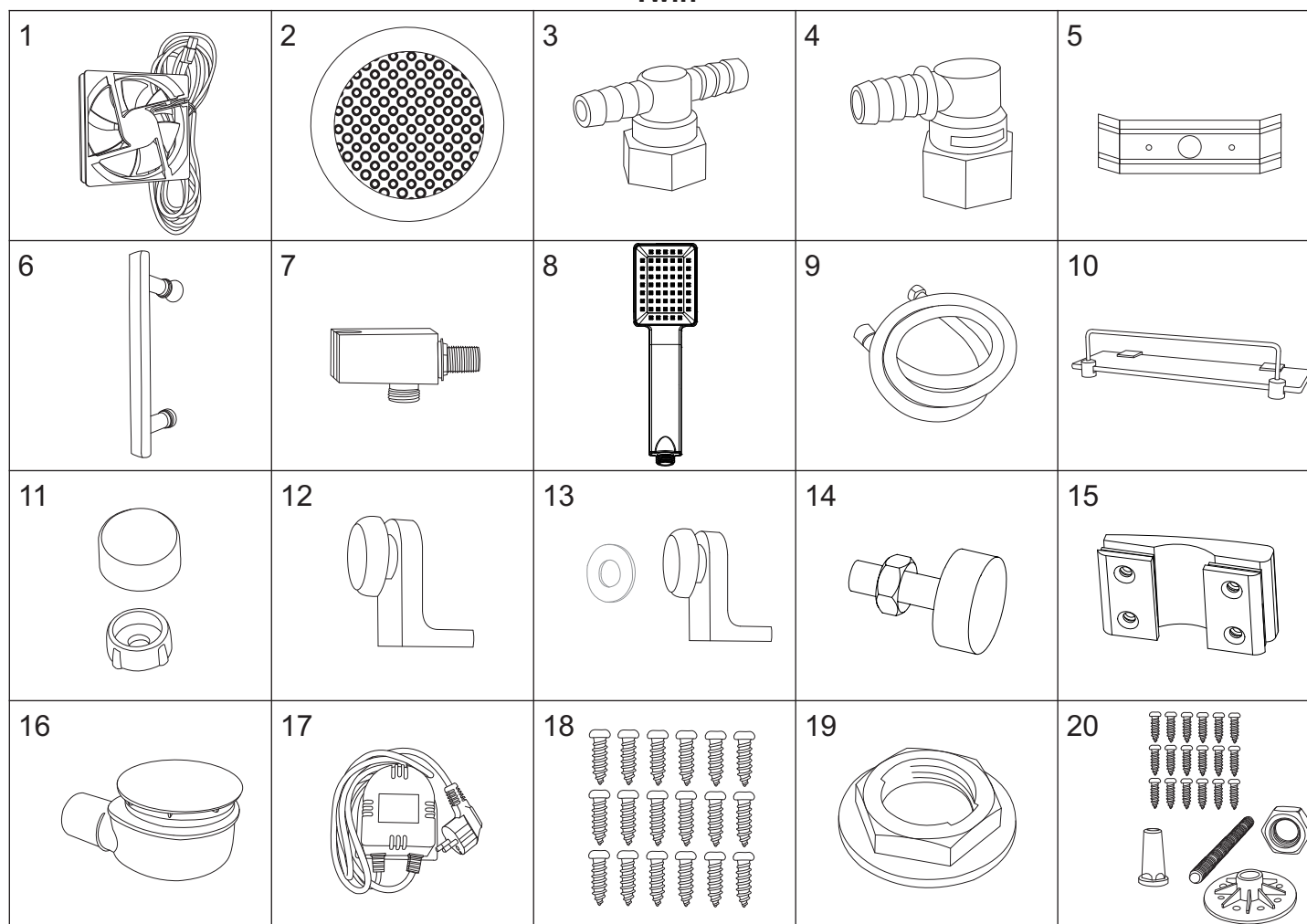
numer	symbol	nazwa części	grupa cenowa	uwagi
1	201020146	profil frontowy lewy	I	
2	801010047	daszek	P	
3	501010021	górne ramię panelu	O	
4	301030063	ścianka tylna	T	zestaw z profilami
4A	301030062	szyba tylna	S	wymiary 886 x 2000 x 4
4B	201030002	profil narożny	I	
4C	201020144	profil boczny	I	
5	301030019	szyba panelu lewa	M	wymiary 1998 x 270 x 4
6	104020029	uszczelka panelu natryskowego	G	
7	501010020	panel natryskowy	U	
8	301030020	szyba panelu prawa	M	wymiary 1998 x 276 x 4
9	104020028	gruba uszczelka „U”	I	
10	201020144	profil boczny	I	
11	301010023	szyba boczna	R	
12	401010069	brodzik	S	
13	104020034	uszczelka magnetyczna	H	
14	104020033	dolna uszczelka drzwi	F	
15	301020014	szyba drzwiowa	R	wymiary 610 x 1970 x 6
16	104020032	uszczelka boczna drzwi	G	
17	301010121	szyba przednia stała	P	wymiary 300 x 2000 x 6
18	104020031	cienka uszczelka „U”	G	
19	201020145	profil frontowy prawy	I	

Twin



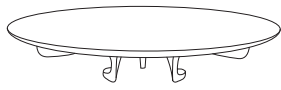
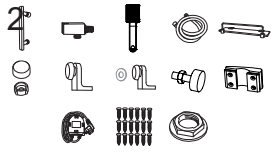
numer	symbol	nazwa części	grupa cenowa	uwagi
1	501020021	korpus panelu natryskowego	N	wymaga potwierdzenia dostępności
2	106010005	bateria kompletna	O	rozstaw 100, 3 funkcje
3	103010001	głowica mieszacza - 40 mm	G	
4	103020010	głowica przełącznika funkcji	G	średnica 34, wysokość 71 (73)
5	101030027	uchwyt mieszacza	G	
6	101030028	uchwyt przełącznika funkcji	F	gniazdo na wieloklin
7	102020020	rozeta mieszacza	E	
8	102020021	rozeta przełącznika	E	
9	102040015	osłona głowicy	E	
10	102030024	wąż połączeniowy dyszy górnej	F	długość 160 cm
11	102030025	wąż połączeniowy dysz panelu	D	długość 2 x 50 cm
12	102030020	wąż połączeniowy zestawu natryskowego	E	długość 55 cm
13	102060001	opaska zaciskowa	B	
14	105010017	dysza masażowa końcowa	H	
15	105010018	dysza masażowa środkowa	H	
16	601010008	panel sterujący	O	szary front
17	502010004	uchwyt panelu sterującego	C	
18	501020022	korpus ramienia panelu	L	wymaga potwierdzenia dostępności
19	604010005	lampa LED	H	białe światło
20	604030001	głośnik	H	przewód 20 cm

Twin



numer	symbol	nazwa części	grupa cenowa	uwagi
1	604020001	wentylator	G	przewód 20 cm
2	802010004	osłona głośnika/wentylatora	E	
3	102050008	trójnik - tworzywo	B	
4	102050006	kolanko węża - tworzywo	B	
5	502010009	uchwyt dyszy natryskowej	C	
6	702020005	uchwyt drzwi	G	
7	102050010	przyłącze węża natryskowego	F	
8	105010036	słuchawka natryskowa	G	
9	105020004	wąż natryskowy	F	1/2" x 1/2" L1500
10	703010006	półka	I	
11	802010005	zaślepka śruby daszka	B	
12	702020010	uchwyt szyby 6 mm	H	
13	702020011	uchwyt szyby 4 mm	H	
14	502010011	śruba montażowa ramienia panelu	D	
15	702010014	zawias	M	
16	105050006	syfon	J	φ 90
17	603010001	zasilacz	I	
18	701010009	zestaw wkrętów/śrub do montażu kabiny	F	
19	701020002	nakrętka 1/2" z kołnierzem - tworzywo	A	
20	403010156	zestaw montażowy brodzika	I	rysunek poglądowy

Twin

1 	2 	3	4	5
6	7	8	9	10

numer	symbol	nazwa części	grupa cenowa	uwagi
1	105050035	pokrywa syfonu	G	
2	902010033	zestaw montażowy kabiny	R	bez zestawu brodzika; rysunek poglądowy
3				
4				
5				
6				
7				
8				
9				
10				

Twin - paczki - wymaga potwierdzenia dostępności

symbol	nazwa części	grupa cenowa	uwagi
8006059075481061480102	paczka 1/6 Twin	T	brodzik, syfon
8006059075481061480105	paczka 2/6 Twin L	P	daszek
8006059075481061480205	paczka 3/6 Twin	X	panel natryskowy, zestaw montażowy, akcesoria
8006059075481061480305	paczka 4/6 Twin L	U	szyba boczna, szyby panelu
8006059075481061480405	paczka 5/6 Twin L	U	szyba przednia, drzwi, uszczelki, profile
8006059075481061480505	paczka 6/6 Twin L	T	ścianka tylna
8006059075481061550105	paczka 2/6 Twin P	P	daszek
8006059075481061550305	paczka 4/6 Twin P	U	szyba boczna, szyby panelu
8006059075481061550405	paczka 5/6 Twin P	U	szyba przednia, drzwi, uszczelki, profile
8006059075481061550505	paczka 6/6 Twin P	T	ścianka tylna