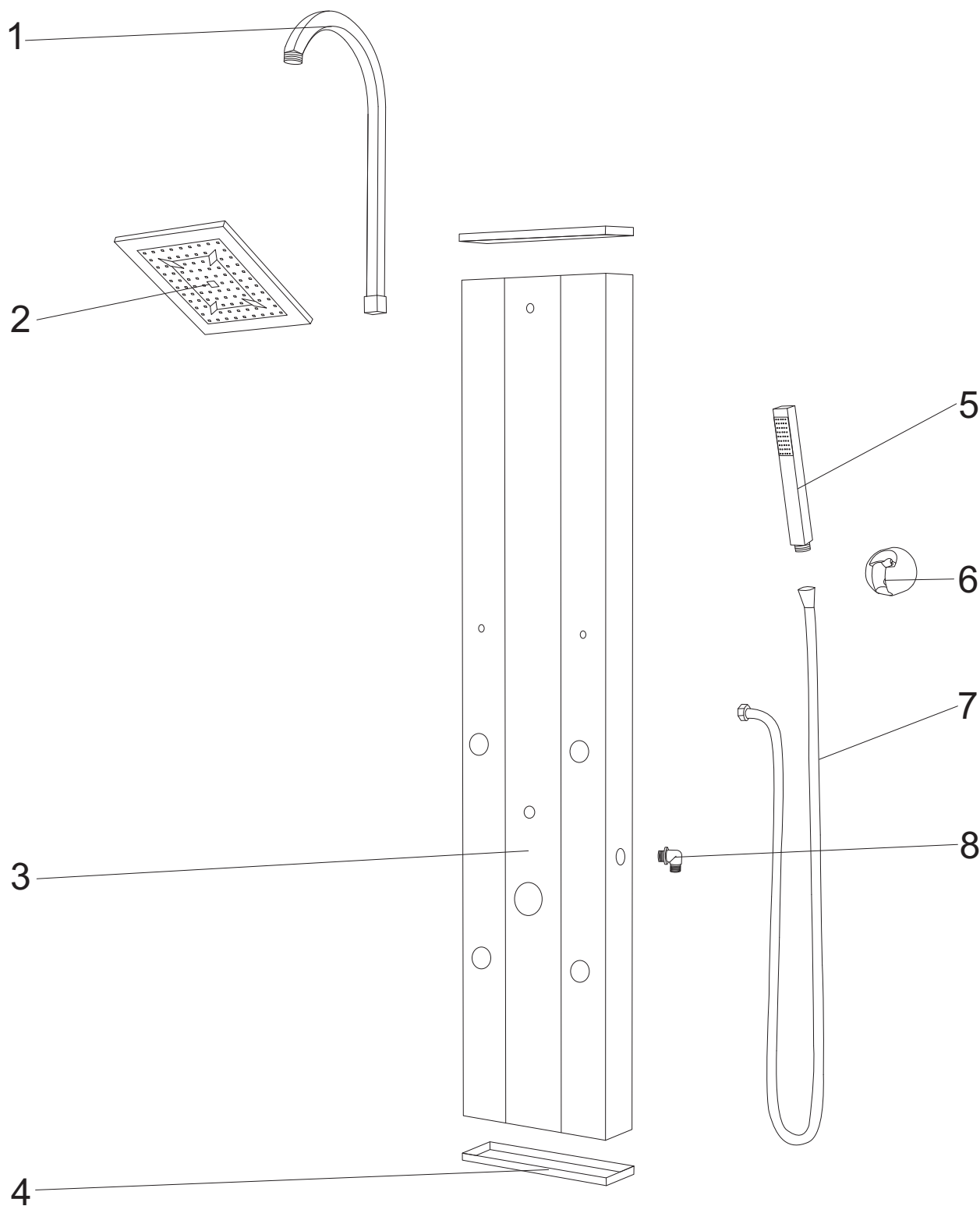
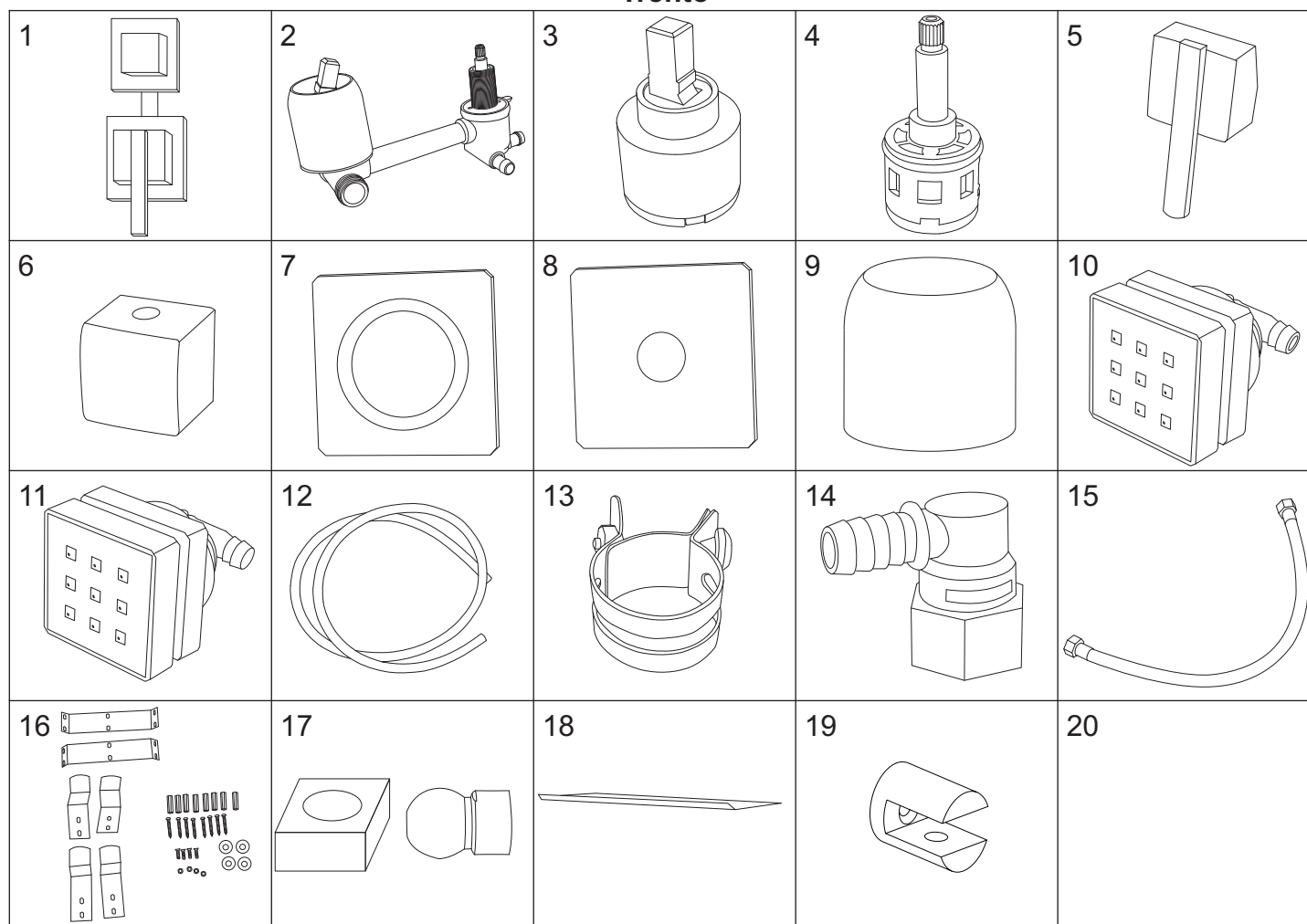


TRENTO



numer	symbol	nazwa części	grupa cenowa	uwagi
1	105030031	ramię deszczownicy	J	
2	105010058	deszczownica	I	
3	501020039	korpus panelu	S	wymaga potwierdzenia dostępności/ceny
4	502010023	nakładka panelu natryskowego	D	
5	105010059	słuchawka natryskowa	F	
6	105030023	uchwyt słuchawki natryskowej	D	
7	105020004	wąż natryskowy	E	1/2" x 1/2" L1500
8	102050016	przyłącze węża natryskowego - tworzywo	D	

Trento



numer	symbol	nazwa części	grupa cenowa	uwagi
1	106010021	bateria kompletna	N	rozstaw 120
2	106010036	bateria	M	
3	103010001	głowica mieszacza - 40 mm	G	
4	103020010	głowica przełącznika funkcji	G	średnica 34, wysokość 71 (73)
5	101030046	uchwyt mieszacza	D	
6	101030054	uchwyt przełącznika funkcji	D	
7	102020039	rozeta mieszacza	C	
8	102020040	rozeta przełącznika funkcji	C	
9	102040018	osłona głowicy mieszacza	C	
10	105010060	dysza masażowa	E	
11	105010061	dysza masażowa końcowa	E	
12	102030070	wąż połączeniowy	I	długość całkowita 300 cm
13	102060001	opaska zaciskowa	B	
14	102050006	kolanko węża połączeniowego - tworzywo	B	
15	102030065	wąż przyłączeniowy	E	1/2" x 1/2" L600
16	902010053	zestaw montażowy	H	
17	105030032	przegub deszczownicy	C	
18	703010034	półka	E	
19	703010035	uchwyt półki	B	
20				