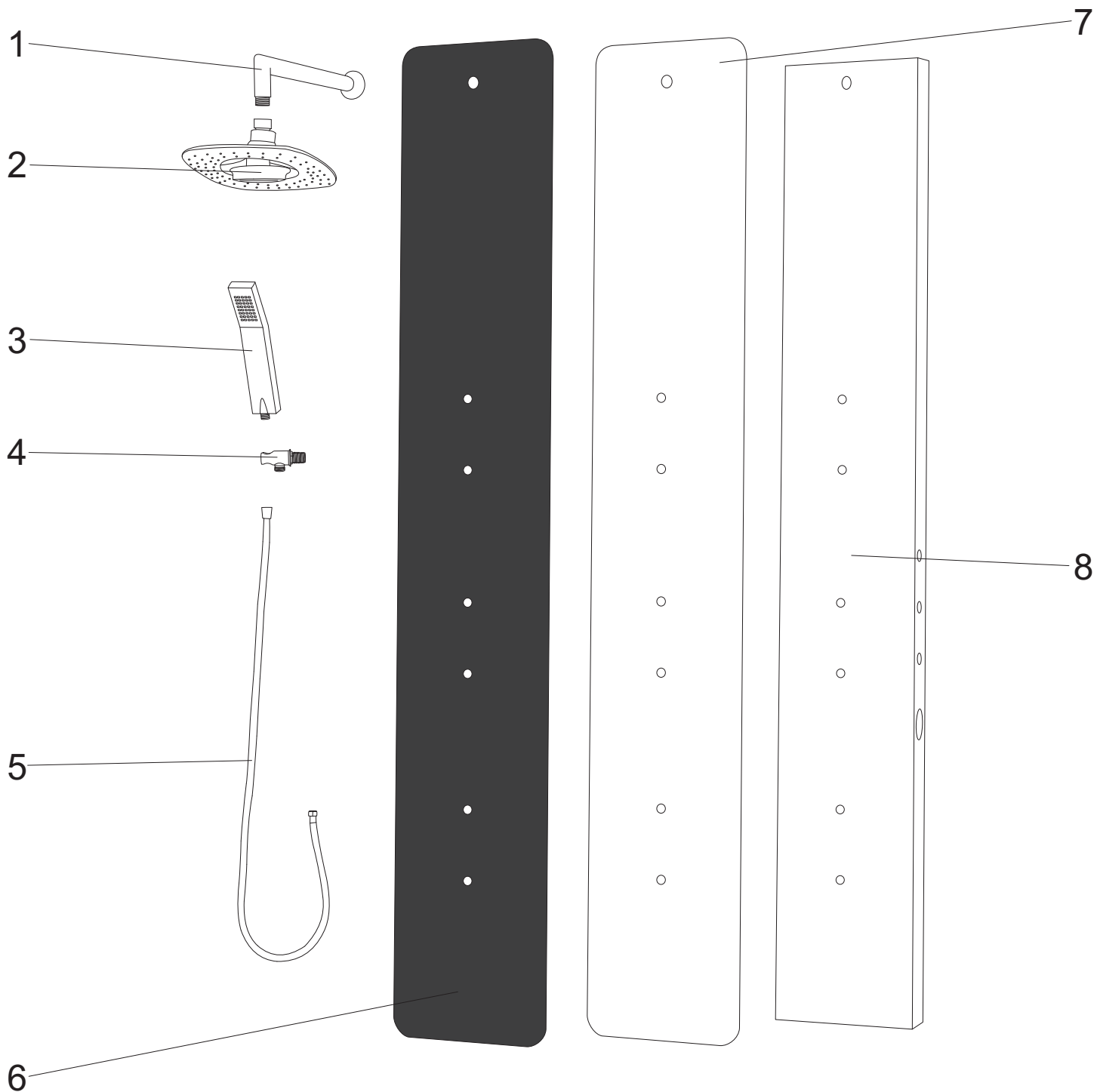
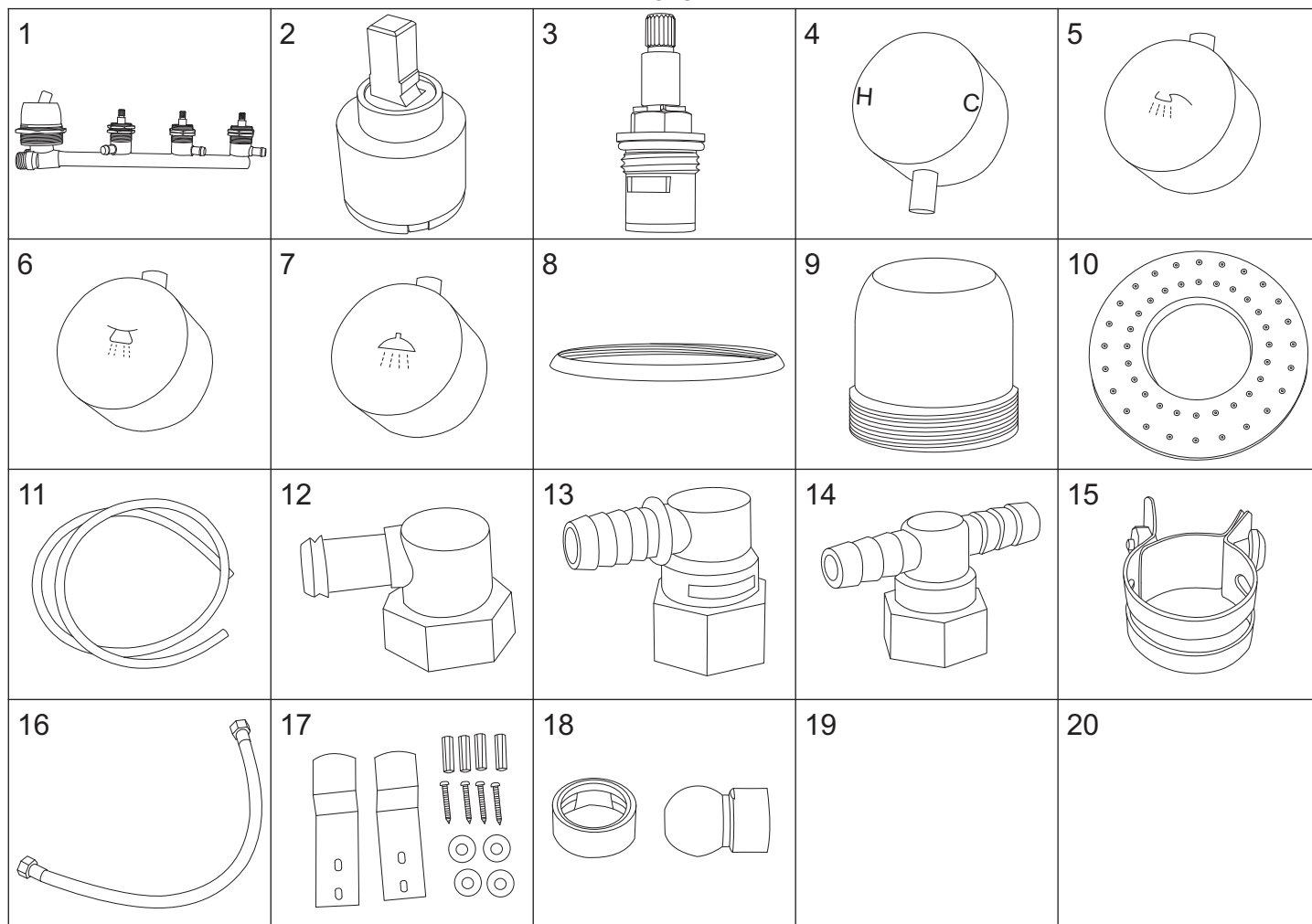


TORE



numer	symbol	nazwa części	grupa cenowa	uwagi
1	105030029	ramię deszczownicy	I	
2	105010055	deszczownica	K	
3	105010056	słuchawka natryskowa	F	
4	102050009	uchwyt słuchawki natryskowej	E	
5	105020004	wąż natrasykowy	E	1/2" x 1/2" L1500
6	301010173	szyba Tore czarna	S	wymaga potwierdzenia dostępności/ceny
7	301010174	szyba Tore biała	S	wymaga potwierdzenia dostępności/ceny
8	501020038	rama panelu	P	wymaga potwierdzenia dostępności/ceny

Tore



numer	symbol	nazwa części	grupa cenowa	uwagi
1	106010020	bateria	N	
2	103010001	głowica mieszacza - 40 mm	G	
3	103020018	głowica przełącznika funkcji	E	
4	101030050	uchwyt mieszacza	E	
5	101030051	uchwyt przełącznika zestawu natryskowego	E	
6	101030052	uchwyt przełącznika dysz masażowych	E	
7	101030053	uchwyt przełącznika deszczownicy	E	
8	102020038	rozeta mieszacza	C	
9	102040022	osłona głowicy mieszacza	C	
10	105010057	dysza masażowa	H	
11	102030069	wąż połączeniowy	H	długość całkowita 255 cm
12	102050007	kolanko węża połączeniowego - mosiądz	C	
13	102050006	kolanko węża połączeniowego - tworzywo	B	
14	102050008	trójnik węża połączeniowego - tworzywo	B	
15	102060001	opaska zaciskowa	B	
16	102030065	wąż przyłączeniowy	E	1/2" x 1/2" L600
17	902010050	zestaw montażowy	F	
18	105030030	przegub deszczownicy	C	
19				
20				