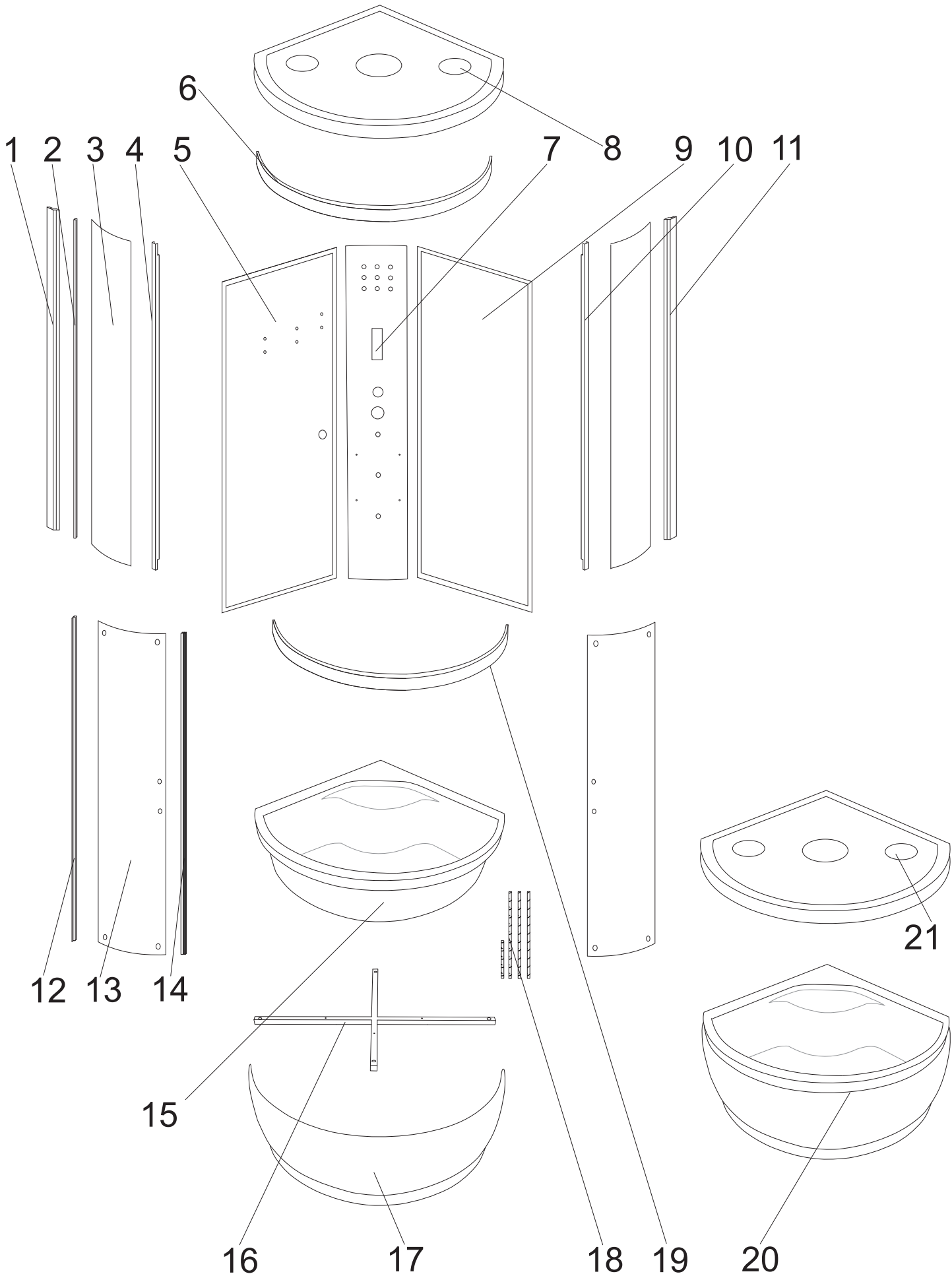


# MIRANDA DUO

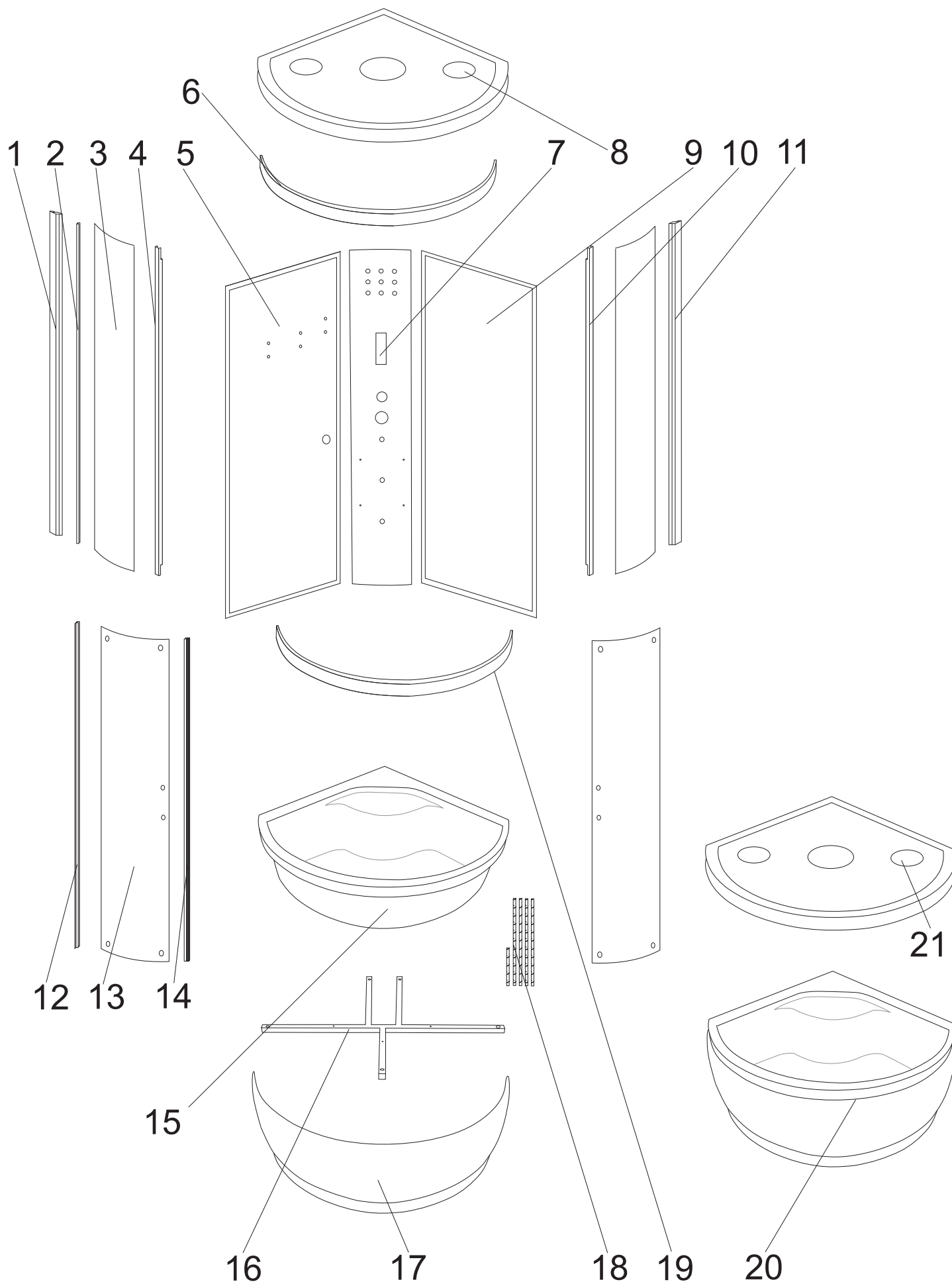
## Miranda Duo 80



### Miranda Duo 80

numer	symbol	nazwa części	grupa cenowa	uwagi
1	201020036	profil boczny lewy	I	
2	104020056	uszczelka o przekroju „U”	F	
3	301010052	szyba przednia stała	L	wymiary 1598 x 275, grubość szkła 4
4	201020037	profil frontowy lewy	H	
5	301030031	ścianka tylna lewa	O	wymiary 1590 x 440
6	201010037	profil poziomy górny	I	
7	501010037	panel natryskowy	N	korpus + LED
8	801020035	daszek - korpus	K	wymaga potwierdzenia dostępności
9	301030032	ścianka tylna prawa	O	wymiary 1590 x 440
10	201020038	profil frontowy prawy	H	
11	201020039	profil boczny prawy	I	
12	104020057	uszczelka piórowa drzwi	F	
13	301020033	szyba drzwiowa	L	wymiary 1557 x 340, grubość szkła 4
14	104020058	uszczelka magnetyczna	G	
15	401020169	skorupa brodzika	O	wymaga potwierdzenia dostępności
16	402010020	stelaż brodzika	I	
17	401020170	osłona brodzika	L	wymaga potwierdzenia dostępności
18	403010101	pręt M12 -zestaw	H	
19	201010038	profil poziomy dolny	I	
20	401010112	brodzik kompletny	R	wymaga potwierdzenia dostępności
21	801010041	daszek kompletny	N	wymaga potwierdzenia dostępności

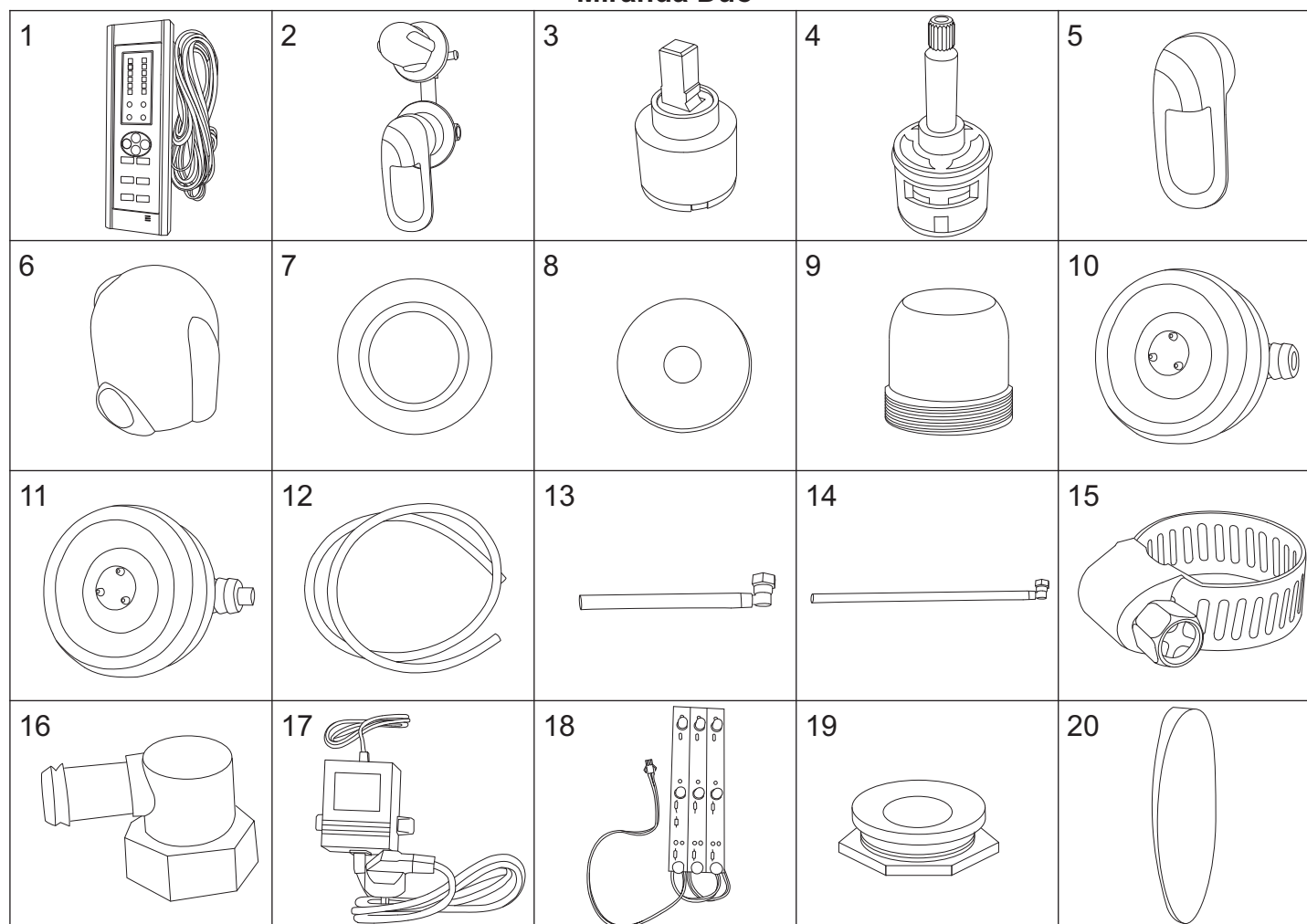
# Miranda Duo 90



### Miranda Duo 90

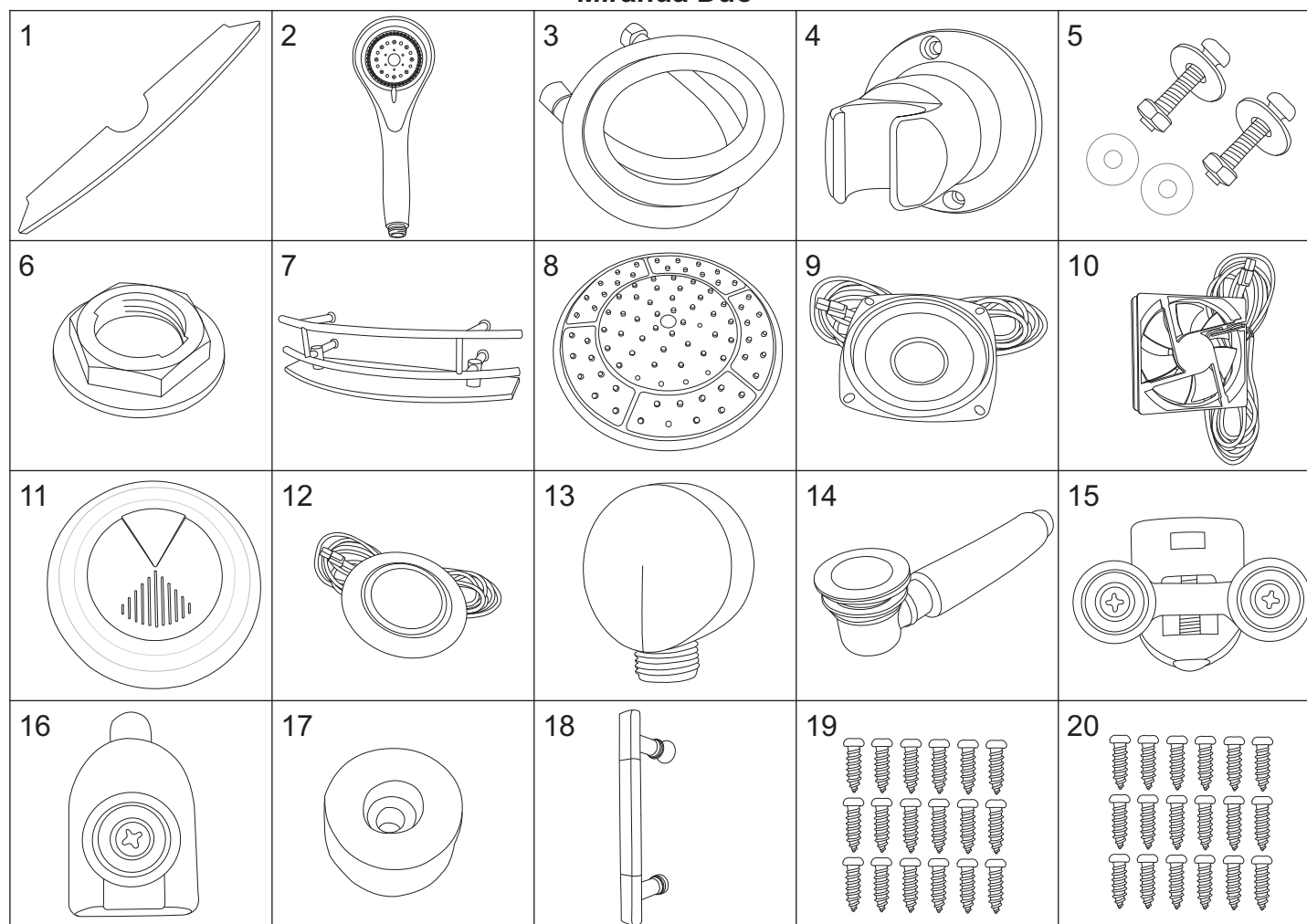
numer	symbol	nazwa części	grupa cenowa	uwagi
1	201020036	profil boczny lewy	I	
2	104020056	uszczelka o przekroju „U”	F	
3	301010053	szyba przednia stała	L	wymiary 1598 x 315, grubość szkła 4
4	201020037	profil frontowy lewy	H	
5	301030033	ścianka tylna lewa	O	wymiary 1590 x 580
6	201010039	profil poziomy górny	I	
7	501010037	panel natryskowy	N	korpus + LED
8	801020036	daszek - korpus	K	wymaga potwierdzenia dostępności
9	301030034	ścianka tylna prawa	O	wymiary 1590 x 580
10	201020038	profil frontowy prawy	H	
11	201020039	profil boczny prawy	I	
12	104020057	uszczelka piórowa drzwi	F	
13	301020034	szyba drzwiowa	L	wymiary 1557 x 367, grubość szkła 4
14	104020058	uszczelka magnetyczna	G	
15	401020172	skorupa brodzika	O	wymaga potwierdzenia dostępności
16	402010021	stelaż brodzika	I	
17	401020173	osłona brodzika	L	wymaga potwierdzenia dostępności
18	403010102	pręt M12 - zestaw	I	
19	201010040	profil poziomy dolny	I	
20	401010113	brodzik kompletny	R	wymaga potwierdzenia dostępności
21	801010042	daszek kompletny	N	wymaga potwierdzenia dostępności

## Miranda Duo



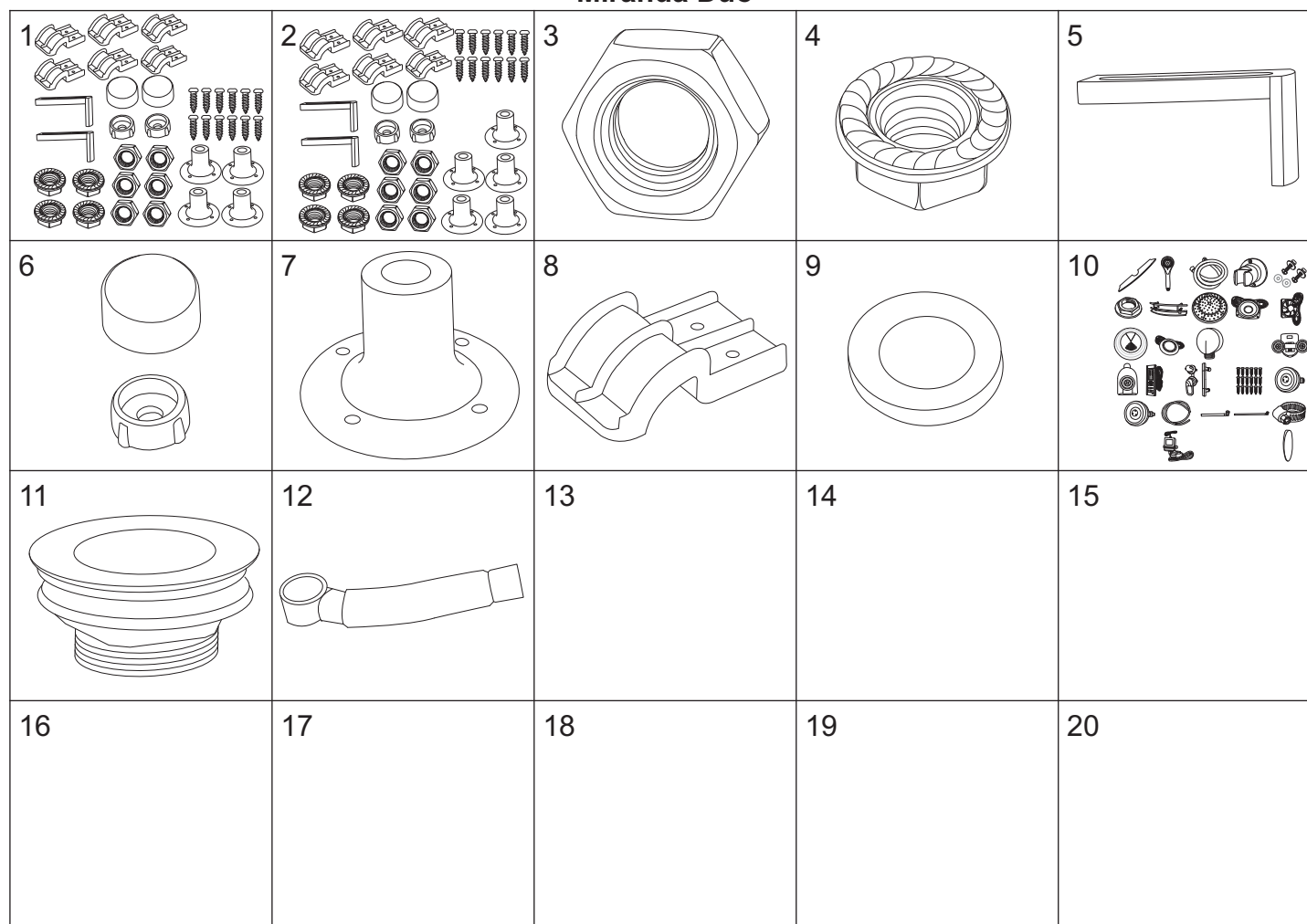
numer	symbol	nazwa części	grupa cenowa	uwagi
1	601010005	panel sterujący	O	
2	106010007	bateria kompletna	M	rozstaw 90
3	103010001	głowica mieszacza - 40 mm	G	
4	103020012	głowica przełącznika funkcji	G	średnica 33 (34), wysokość 74 (76)
5	101030026	uchwyt mieszacza	F	
6	101030023	uchwyt przełącznika funkcji	F	
7	102020022	rozeta mieszacza	C	
8	102020024	rozeta przełącznika funkcji	C	
9	102040017	osłona głowicy mieszacza	D	
10	105010006	dysza masażowa przelotowa	D	
11	105010007	dysza masażowa końcowa	D	
12	102030033	wąż połączeniowy dysz masażowych	E	długość całkowita 77 cm
13	102030034	wąż połączeniowy zestawu natryskowego	E	długość 70 cm
14	102030010	wąż połączeniowy deszczownicy	F	długość 130 cm
15	102060001	opaska zaciskowa	B	
16	102050007	kolanko węża połączeniowego - mosiądz	C	
17	603010004	zasilacz	I	
18	604010009	oświetlenie LED - panel natryskowy	H	
19	502010013	klosz LED	B	
20	503010004	oparcie panelu natryskowego	F	

## Miranda Duo



numer	symbol	nazwa części	grupa cenowa	uwagi
1	502010014	nakładka panelu natryskowego	D	
2	105010026	słuchawka natryskowa	G	
3	105020004	wąż natryskowy	E	1/2" x 1/2" L1500
4	105030017	uchwyt słuchawki natryskowej	D	
5	701020004	śruby uchwyty słuchawki	A	
6	701020002	nakrętka 1/2" z kołnierzem - tworzywo	A	
7	703010010	półka	H	
8	105010011	deszczownica	I	
9	604030001	głośnik	H	przewód 20 cm
10	604020001	wentylator	G	przewód 20 cm
11	802010002	osłona głośnika/wentylatora	E	
12	604010002	halogen	H	przewód 10 cm
13	102050005	przyłącze węża natryskowego	C	
14	105050010	drenaż	H	
15	702010020	rolka górna	E	średnica kółka 25
16	702010021	rolka dolna	E	średnica kółka 25
17	702010017	odbojnik	B	
18	702020015	uchwyt drzwi	G	
19	701010018	zestaw wkrętów do montażu kabiny	E	
20	403010046	zestaw wkrętów do montażu brodzika	E	

## Miranda Duo



numer	symbol	nazwa części	grupa cenowa	uwagi
1	403010154	zestaw montażowy brodzika 80	I	bez prętów M12; rysunek poglądowy
2	403010155	zestaw montażowy brodzika 90	I	bez prętów M12; rysunek poglądowy
3	403010005	nakrętka M12	A	
4	403010032	nakrętka M12 z kołnierzem	A	
5	403010009	uchwyt osłony	B	
6	403010006	zaślepka osłony	A	
7	403010034	stopka	B	średnica 38
8	403010022	zatrzask osłony	B	
9	104020050	uszczelka nakrętki 1/2"	A	
10	902010069	zestaw montażowy kabiny	S	bez zestawu brodzika/dachu; rysunek poglądowy
11	105050037	korek	F	
12	105050038	rura odpływowa	F	
13				
14				
15				
16				
17				
18				
19				
20				

### Miranda Duo 80 - paczki - wymaga potwierdzenia dostępności

symbol	nazwa części	grupa cenowa	uwagi
8006059075481077250103	paczka 1/3 Miranda Duo 80	T	brodzik, profile poziome, osłona, stelaż, daszek, zestaw montażowy brodzika, zestaw montażowy kabiny
8006059075481077250203	paczka 2/3 Miranda Duo 80	S	ścianki tylne
8006059075481077250303	paczka 3/3 Miranda Duo 80	U	szyby przednie, szyby drzwiowe, profile pionowe, uszczelki

### Miranda Duo 90 - paczki - wymaga potwierdzenia dostępności

symbol	nazwa części	grupa cenowa	uwagi
8006059075481077320103	paczka 1/3 Miranda Duo 90	T	brodzik, profile poziome, osłona, stelaż, daszek, zestaw montażowy brodzika, zestaw montażowy kabiny
8006059075481077320203	paczka 2/3 Miranda Duo 90	S	ścianki tylne
8006059075481077320303	paczka 3/3 Miranda Duo 90	U	szyby przednie, szyby drzwiowe, profile pionowe, uszczelki