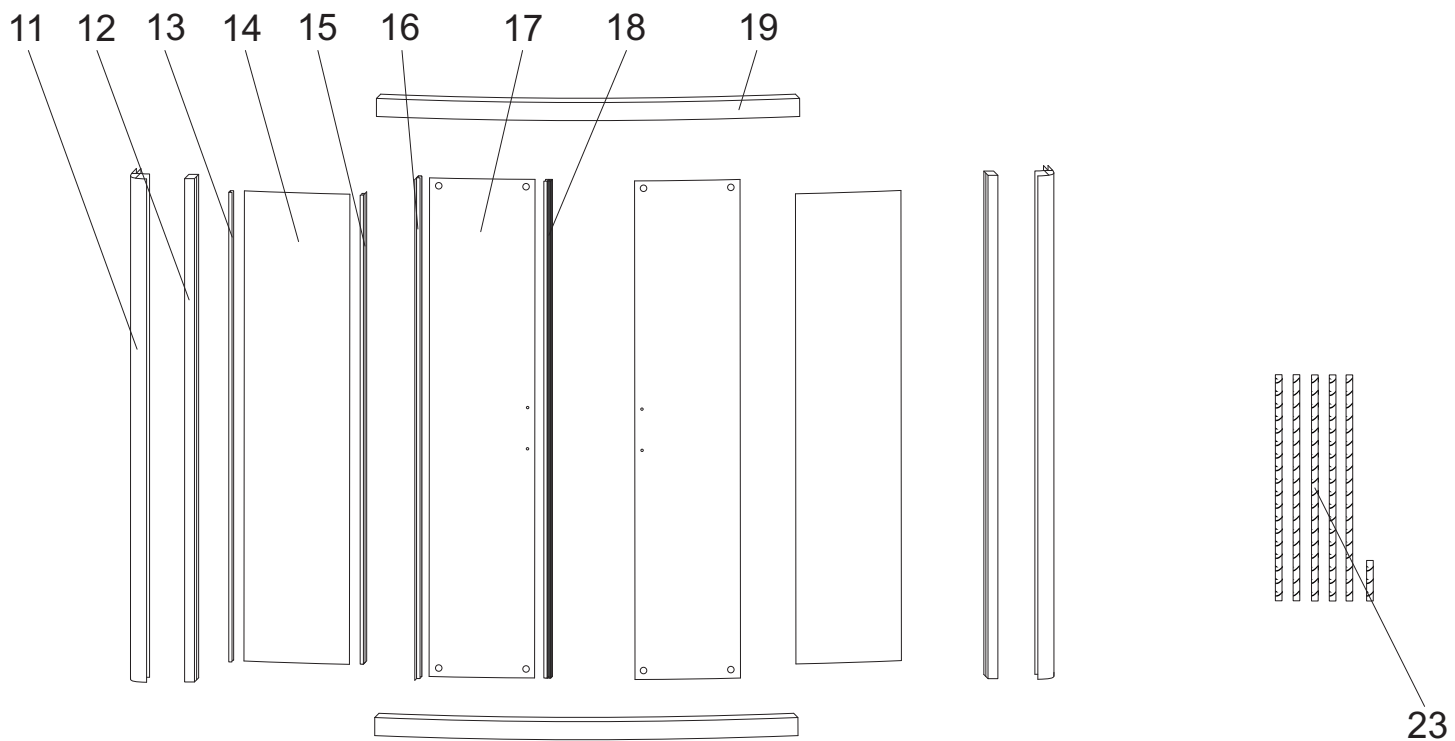
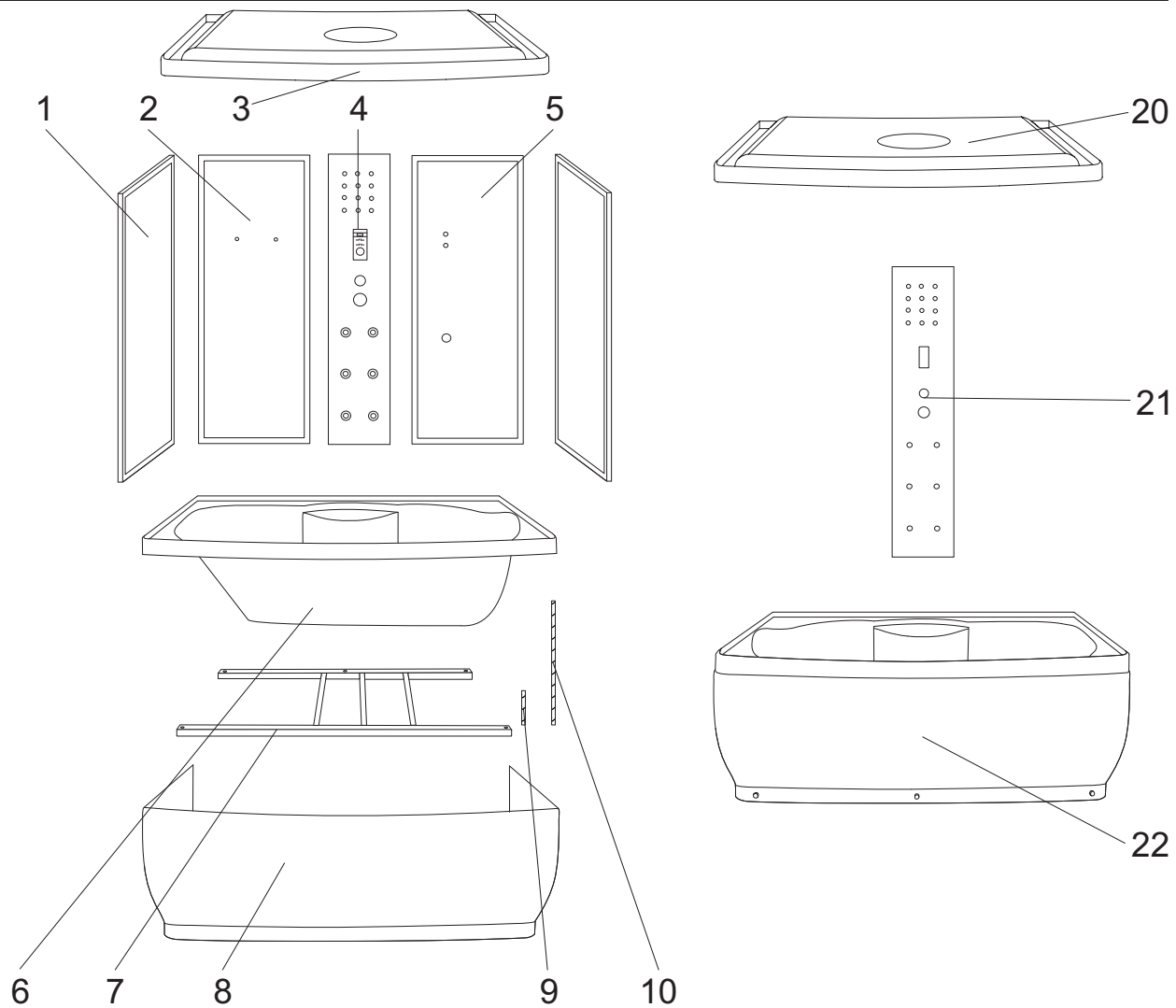


MAXI PLUS



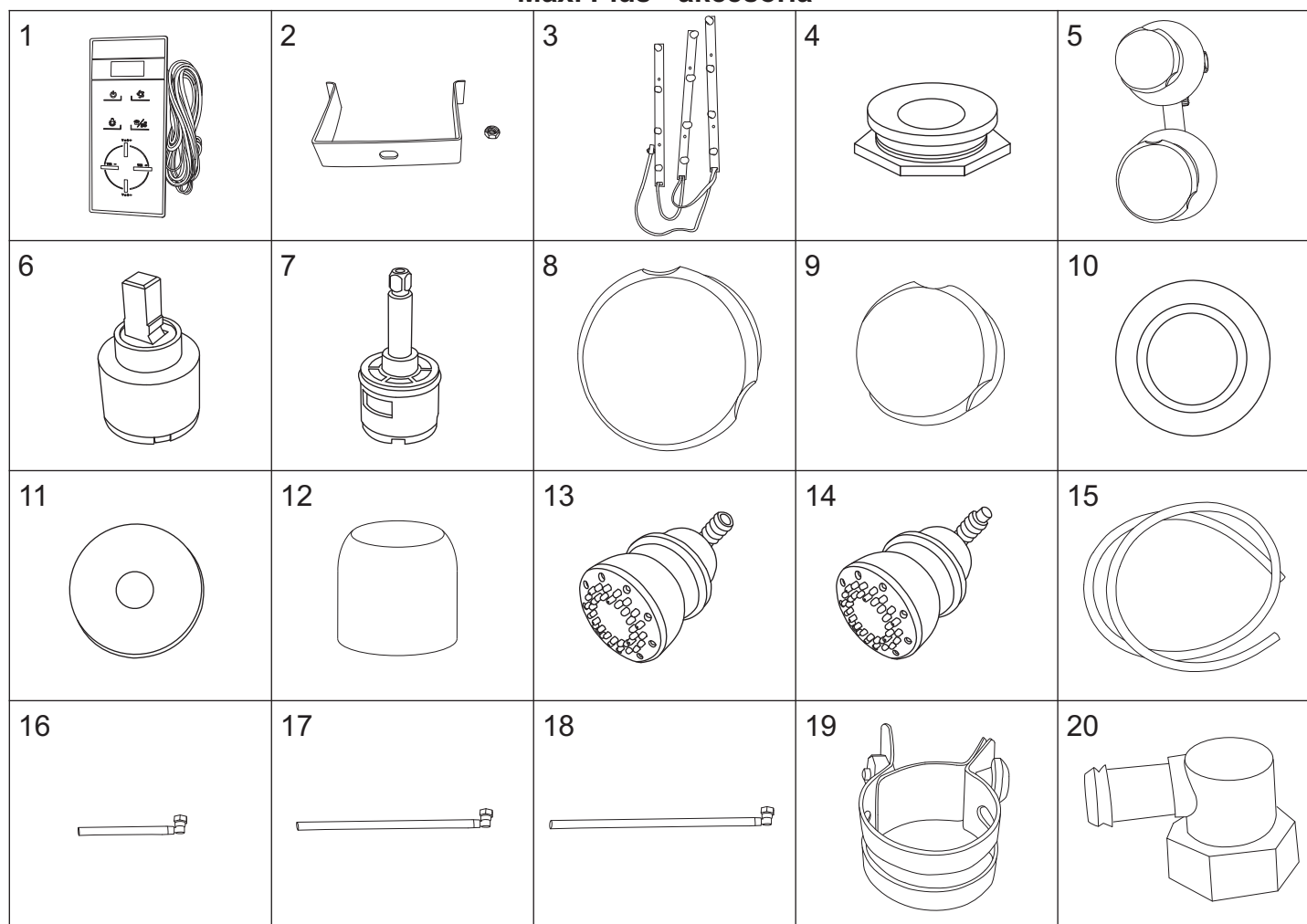
Maxi Plus 140

numer	symbol	nazwa części	grupa cenowa	uwagi
1	301010132	ścianka boczna	P	
2	301030082	ścianka tylna lewa	O	
3	801020019	daszek - korpus	M	wymaga potwierdzenia dostępności
4	501010027	panel natryskowy	U	wymaga potwierdzenia dostępności
5	301030083	ścianka tylna prawa	O	
6	401020095	skorupa brodzika	S	wymaga potwierdzenia dostępności
7	402010033	stelaż brodzika	K	
8	401020096	osłona brodzika	O	wymaga potwierdzenia dostępności
9	403010060	pręt gwintowany M12 x 95	B	
10	403010012	pręt gwintowany M12 x 480	E	
11	201020100	profil narożny	J	
12	201020101	profil boczny	I	
13	104020155	uszczelka o przekroju „U”	G	
14	301010133	szyba przednia stała	M	
15	104020156	uszczelka piórowa szyby stałej	G	
16	104020157	uszczelka piórowa drzwi	G	
17	301020094	szyba drzwiowa	M	
18	104020158	uszczelka magnetyczna	H	
19	201010105	profil poziomy	J	
20	801010025	daszek kompletny	P	wymaga potwierdzenia dostępności
21	501020029	panel natryskowy - korpus	O	wymaga potwierdzenia dostępności
22	401010076	brodzik kompletny	U	wymaga potwierdzenia dostępności
23	403010141	pręt M12 - komplet	J	

Maxi Plus 150

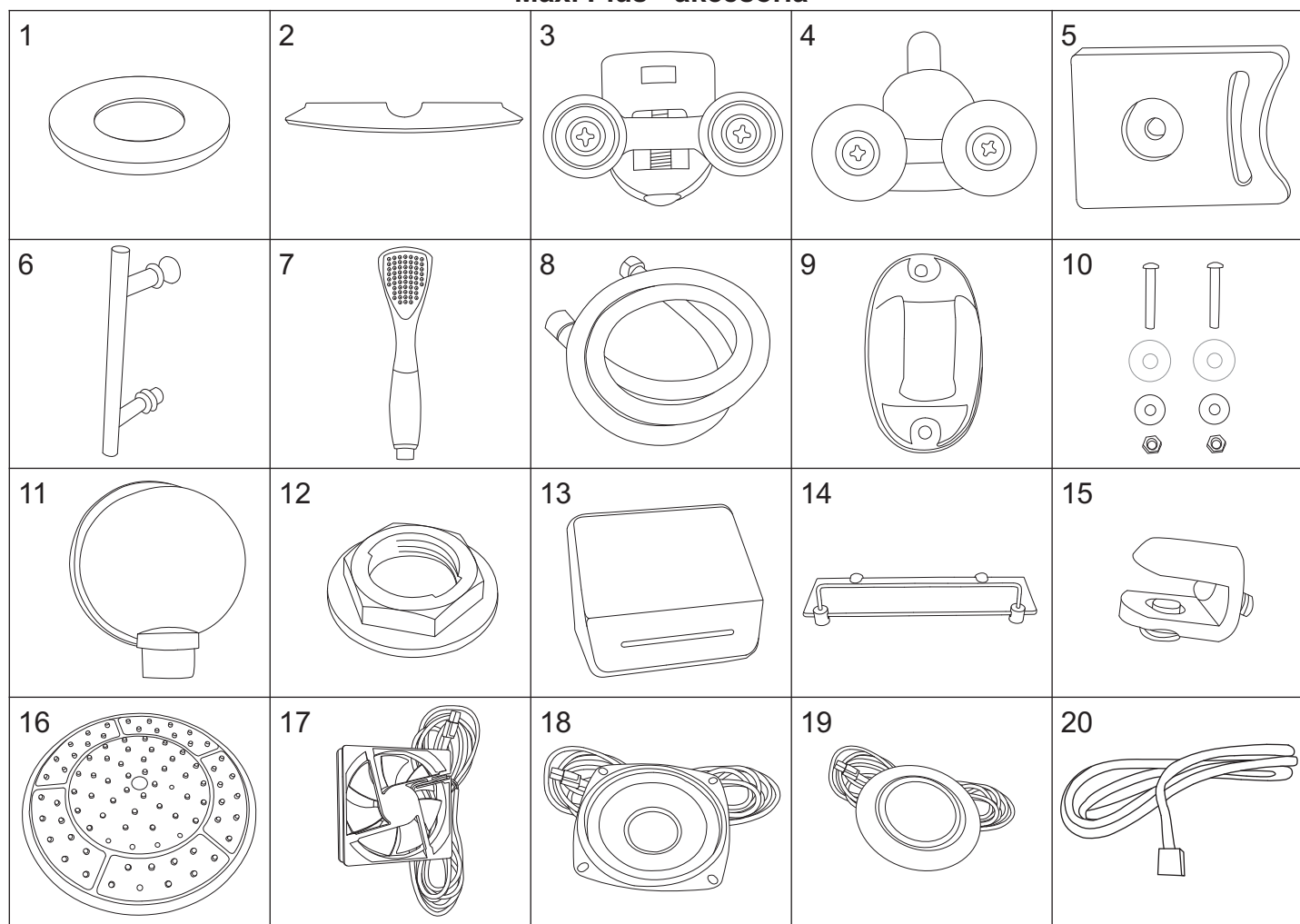
numer	symbol	nazwa części	grupa cenowa	uwagi
1	301010134	ścianka boczna	P	
2	301030084	ścianka tylna lewa	O	
3	801020020	daszek - korpus	M	wymaga potwierdzenia dostępności
4	501010027	panel natryskowy	U	wymaga potwierdzenia dostępności
5	301030085	ścianka tylna prawa	O	
6	401020097	skorupa brodzika	S	wymaga potwierdzenia dostępności
7	402010034	stelaż brodzika	K	
8	401020098	osłona brodzika	O	wymaga potwierdzenia dostępności
9	403010060	pręt gwintowany M12 x 95	B	
10	403010012	pręt gwintowany M12 x 480	E	
11	201020100	profil narożny	J	
12	201020101	profil boczny	I	
13	104020155	uszczelka o przekroju „U”	G	
14	301010135	szyba przednia stała	M	
15	104020156	uszczelka piórowa szyby stałej	G	
16	104020157	uszczelka piórowa drzwi	G	
17	301020094	szyba drzwiowa	M	
18	104020158	uszczelka magnetyczna	H	
19	201010106	profil poziomy	J	
20	801010026	daszek kompletny	P	wymaga potwierdzenia dostępności
21	501020029	panel natryskowy - korpus	O	wymaga potwierdzenia dostępności
22	401010077	brodzik kompletny	U	wymaga potwierdzenia dostępności
23	403010141	pręt M12 - komplet	J	

Maxi Plus - akcesoria



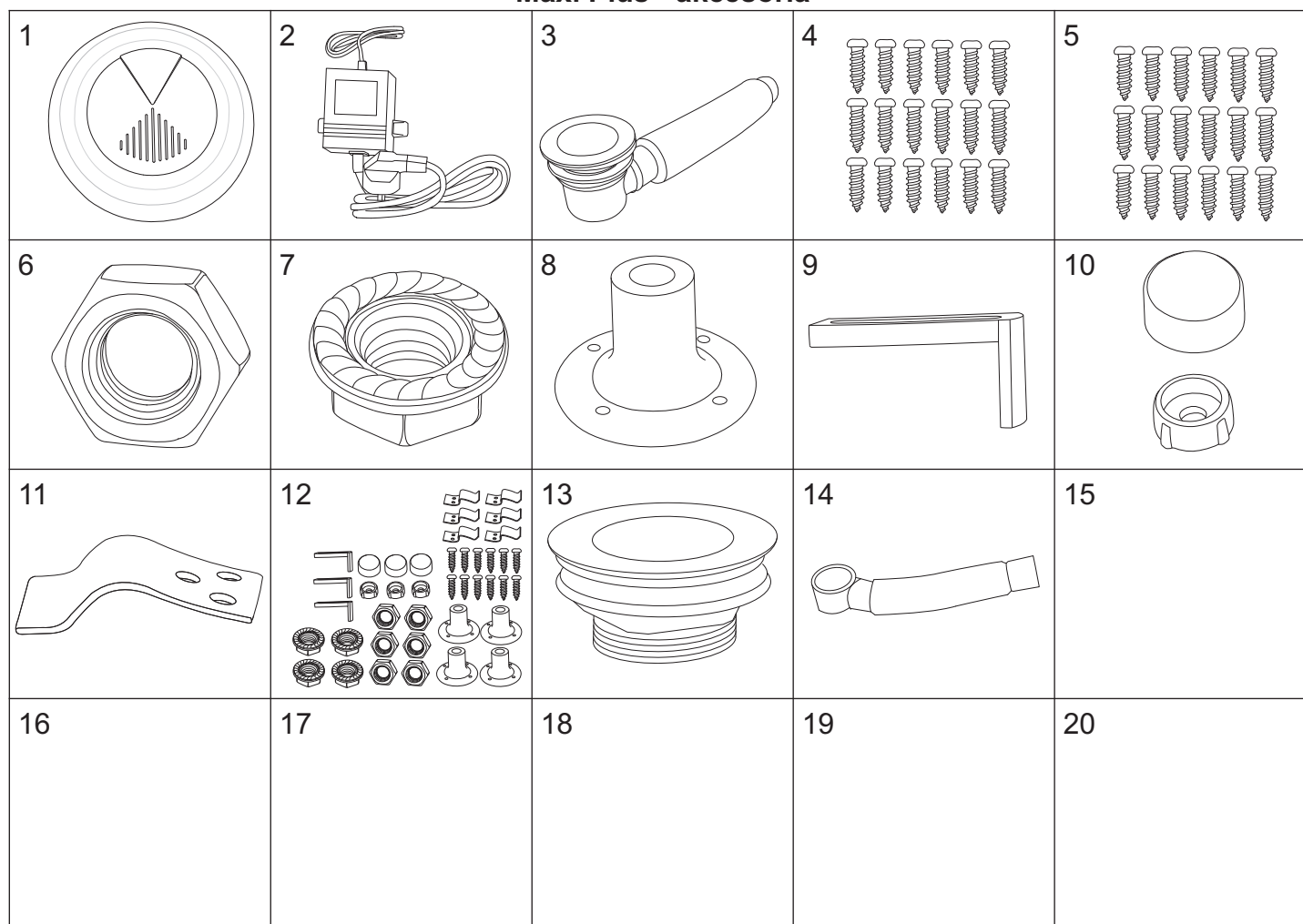
numer	symbol	nazwa części	grupa cenowa	uwagi
1	601010012	panel sterujący	O	
2	502010004	uchwyt panelu sterującego	C	
3	604010007	oświetlenie LED	H	
4	502010003	klosz LED	B	
5	106010013	bateria kompletna	N	rozstaw 100
6	103010001	głowica mieszacza - 40 mm	G	
7	103020007	głowica przełącznika funkcji	G	średnica 36, wysokość 75
8	101030039	uchwyt mieszacza	E	
9	101030025	uchwyt przełącznika funkcji	E	
10	102020016	rozeta mieszacza	C	
11	102020017	rozeta przełącznika funkcji	C	
12	102040018	osłona głowicy mieszacza	C	
13	105010013	dysza masażowa	D	
14	105010014	dysza masażowa końcowa	D	
15	102030055	wąż połączeniowy dysz masażowych	F	długość całkowita 155 cm
16	102030035	wąż połączeniowy zestawu natryskowego	E	długość 70 cm
17	102030010	wąż połączeniowy deszczownicy	F	długość 130 cm
18	102030056	wąż połączeniowy wylewki	F	długość 145 cm
19	102060001	opaska zaciskowa	B	
20	102050007	kolanko węża połączeniowego - mosiądz	C	

Maxi Plus - akcesoria



numer	symbol	nazwa części	grupa cenowa	uwagi
1	104020086	uszczelka 1/2"	A	
2	502010014	nakładka panelu natryskowego	D	
3	702010047	rolka górna	E	średnica kółka 23
4	702010048	rolka dolna	E	średnica kółka 23
5	702010003	odbojnik	B	
6	702020036	uchwyt drzwi	G	rozstaw otworów 145
7	105010008	słuchawka natryskowa	F	
8	105020007	wąż natryskowy	E	1/2" x 1/2" L1200
9	105030022	uchwyt słuchawki	D	
10	701020032	śruby uchwyty słuchawki	A	
11	102050013	przyłącze węża natryskowego	C	
12	701020002	nakrętka 1/2" z kołnierzem - tworzywo	A	
13	101020016	wylewka	G	
14	703010002	półka	G	
15	703010027	uchwyt półki	B	
16	105010011	deszczownica	I	średnica 25 cm
17	604020002	wentylator	G	długość przewodu 110 cm
18	604030002	głośnik	H	długość przewodu 110 cm
19	604010002	halogen	H	długość przewodu 10 cm
20	604040001	przedłużacz halogenu	B	długość 120 cm

Maxi Plus - akcesoria



numer	symbol	nazwa części	grupa cenowa	uwagi
1	802010002	osłona głośnika/wentylatora	E	
2	603010002	zasilacz	I	
3	105050010	drenaż	H	
4	701010043	zestaw wkrętów do montażu kabiny	F	
5	403010061	zestaw wkrętów do montażu brodzika	E	
6	403010005	nakrętka M12	A	
7	403010020	nakrętka M12 z kołnierzem	A	
8	403010008	stopka	B	
9	403010009	uchwyt osłony	B	
10	403010006	zaślepka osłony	A	
11	403010062	zatrzask osłony	A	
12	403010140	zestaw montażowy brodzika	J	bez prętów M12; rysunek poglądowy
13	105050037	korek	F	
14	105050038	rura odpływowa	F	
15	902010040	zestaw montażowy kabiny	R	bez zestawu brodzika/dachu; rysunek poglądowy
16				
17				
18				
19				
20				

Maxi Plus - paczki - wymaga potwierdzenia dostępności

symbol	nazwa części	grupa cenowa	uwagi
8006059075481058680105	paczka 1/5 Maxi Plus 140	X	brodzik, dach, profile poziome, akcesoria, zestaw montażowy
8006059075481058680205	paczka 2/5 Maxi Plus 140	S	ścianki tylne
8006059075481058680305	paczka 3/5 Maxi Plus 140	U	panel natryskowy, nakładki, zasilacz, profile narożne
8006059075481058680405	paczka 4/5 Maxi Plus 140	T	ścianki boczne
8006059075481058680505	paczka 5/5 Maxi Plus 140	U	szyby przednie, szyby drzwiowe, uszczelki, profile pionowe
8006059075481058750105	paczka 1/5 Maxi Plus 150	X	brodzik, dach, profile poziome, akcesoria, zestaw montażowy
8006059075481058750205	paczka 2/5 Maxi Plus 150	S	ścianki tylne
8006059075481058750305	paczka 3/5 Maxi Plus 150	U	panel natryskowy, nakładki, zasilacz, profile narożne
8006059075481058750405	paczka 4/5 Maxi Plus 150	T	ścianki boczne
8006059075481058750505	paczka 5/5 Maxi Plus 150	U	szyby przednie, szyby drzwiowe, uszczelki, profile pionowe