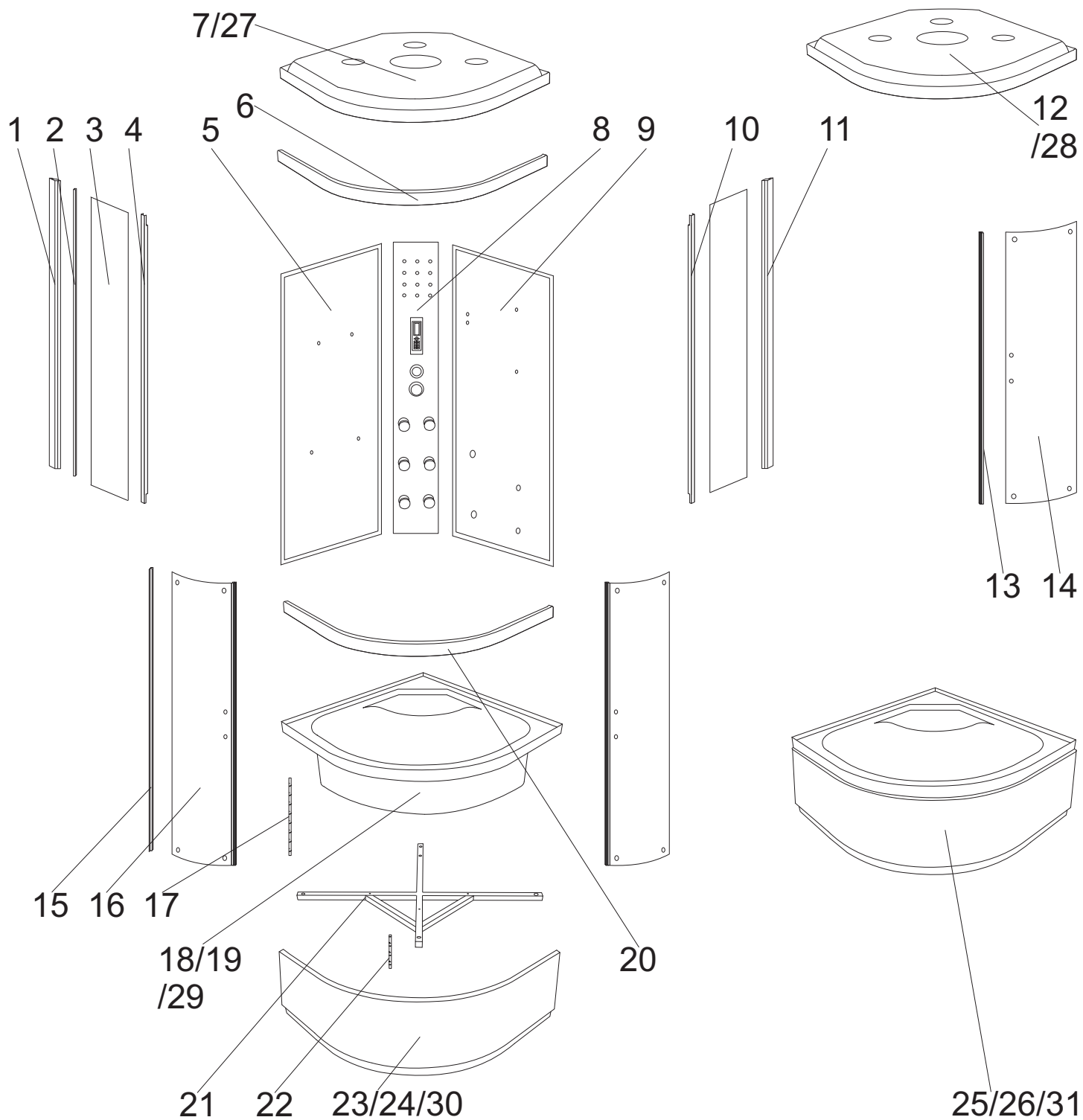


LAURA

Laura 80

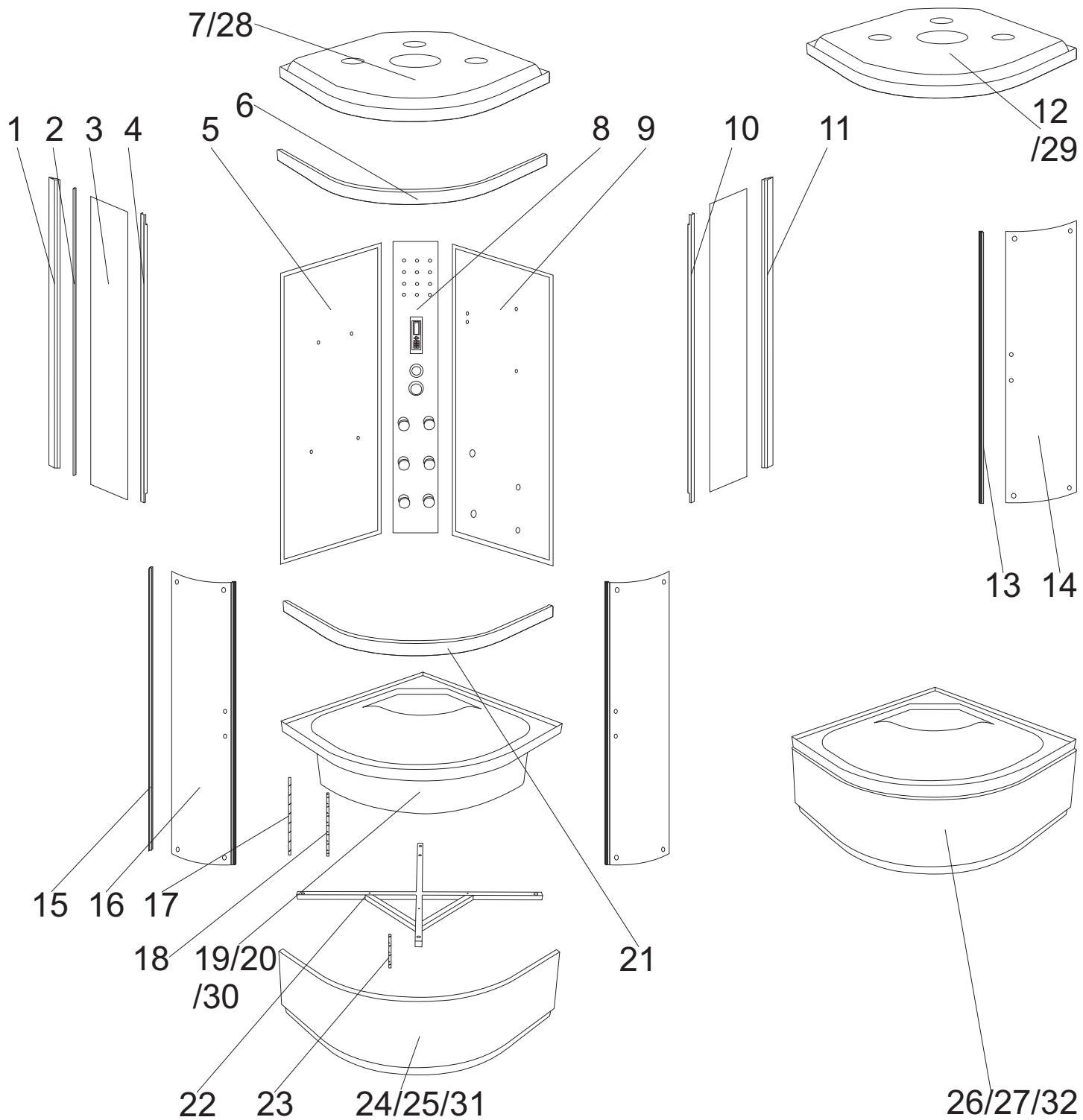


32

Laura 80

numer	symbol	nazwa części	grupa cenowa	uwagi
1	201020054	profil boczny lewy	I	
2	104020075	uszczelka o przekroju „U”	F	
3	301010064	szyba przednia stała	M	wymiary 1600 x 260 x 5
4	201020037	profil frontowy lewy	H	
5	301030054	ścianka tylna lewa	P	wymiary 530 x 1590
6	201010061	profil poziomy górny	I	
7	801020010	daszek - korpus	K	wymaga potwierdzenia dostępności
8	501010019	panel natryskowy	U	wymiary 250 x 1585
9	301030055	ścianka tylna prawa	P	wymiary 530 x 1590
10	201020038	profil frontowy prawy	H	
11	201020055	profil boczny prawy	I	
12	801010015	daszek kompletny	N	wymaga potwierdzenia dostępności
13	104020076	uszczelka magnetyczna	H	
14	301020049	szyba drzwiowa	M	wymiary 1560 x 320, grubość szkła 5
15	104020077	uszczelka piórowa szyby drzwiowej	F	
16	301020050	szyba drzwiowa + uszczelka magnetyczna	N	wymaga potwierdzenia dostępności
17	403010049	pręt M12 x 375 nogi bocznej/tylnej	E	
18	401020068	skorupa brodzika - zwykły montaż	O	wymaga potwierdzenia dostępności
19	401020069	skorupa brodzika - szybki montaż	O	wymaga potwierdzenia dostępności
20	201010062	profil poziomy dolny	I	
21	402010023	stelaż brodzika	I	
22	403010014	pręt M12 x 150 nogi przedniej	C	
23	401020070	osłona brodzika - zwykły montaż	L	wymaga potwierdzenia dostępności
24	401020071	osłona brodzika - szybki montaż	L	wymaga potwierdzenia dostępności
25	401010048	brodzik kompletny - zwykły montaż	R	wymaga potwierdzenia dostępności
26	401010049	brodzik kompletny - szybki montaż	R	wymaga potwierdzenia dostępności
27	801020039	daszek - korpus odcień kremowy	K	wymaga potwierdzenia dostępności
28	801010045	daszek kompletny - odcień kremowy	N	wymaga potwierdzenia dostępności
29	401020182	skorupa brodzika - odcień kremowy	O	wymaga potwierdzenia dostępności
30	401020183	osłona brodzika - odcień kremowy	L	wymaga potwierdzenia dostępności
31	401010124	brodzik kompletny - odcień kremowy	R	wymaga potwierdzenia dostępności
32	403010118	pręt M12 - komplet	H	

Laura 90

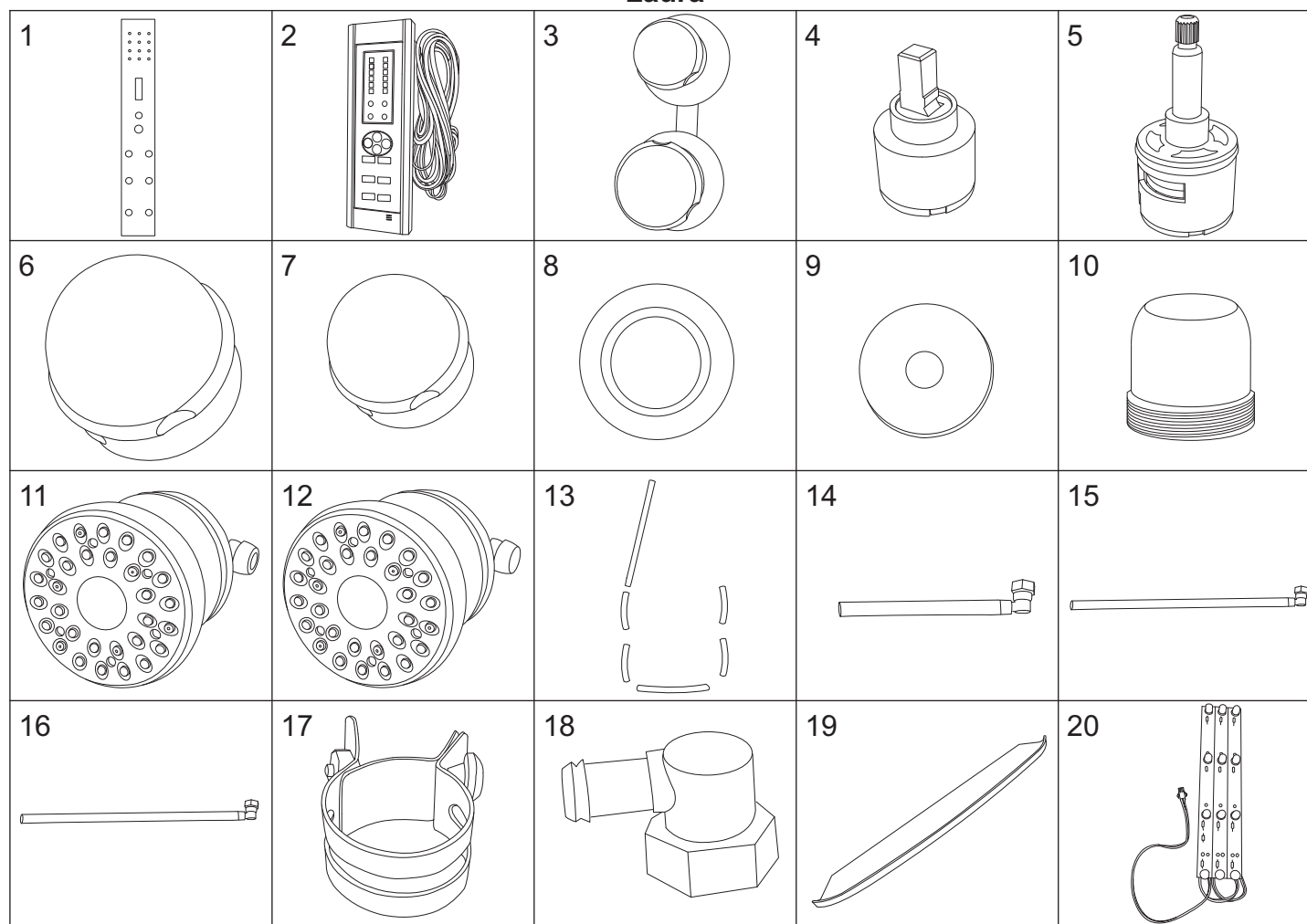


33

Laura 90

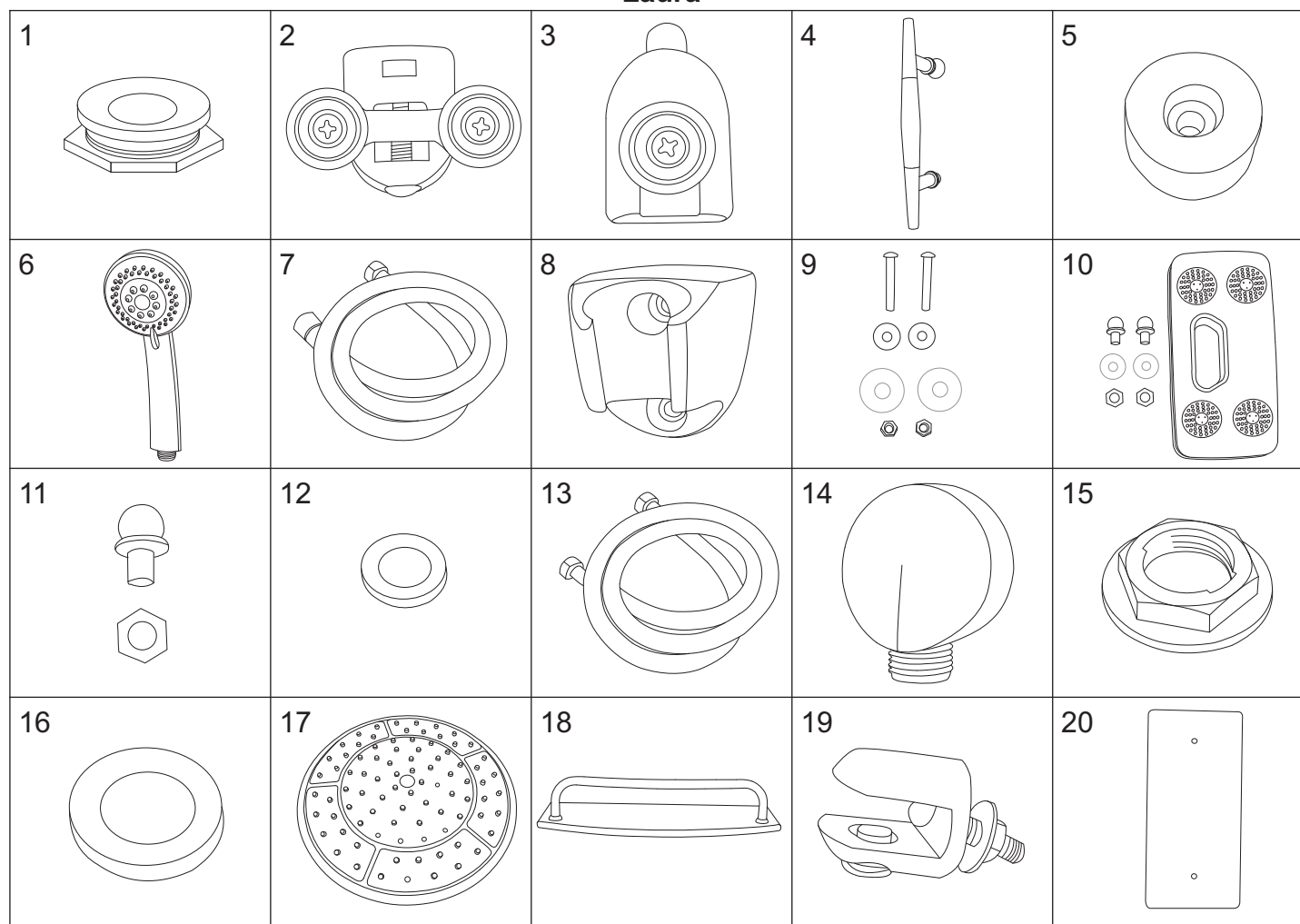
numer	symbol	nazwa części	grupa cenowa	uwagi
1	201020054	profil boczny lewy	I	
2	104020075	uszczelka o przekroju „U”	F	
3	301010065	szyba przednia stała	M	wymiary 1600 x 305 x 5
4	201020037	profil frontowy lewy	H	
5	301030056	ścianka tylna lewa	P	wymiary 630 x 1590
6	201010063	profil poziomy górny	I	
7	801020011	daszek - korpus	K	wymaga potwierdzenia dostępności
8	501010019	panel natryskowy	U	wymiary 250 x 1585
9	301030057	ścianka tylna prawa	P	wymiary 630 x 1590
10	201020038	profil frontowy prawy	H	
11	201020055	profil boczny prawy	I	
12	801010016	daszek kompletny	N	wymaga potwierdzenia dostępności
13	104020076	uszczelka magnetyczna	H	
14	301020051	szyba drzwiowa	M	wymiary 1560 x 360, grubość szkła 5
15	104020077	uszczelka piórowa szyby drzwiowej	F	
16	301020052	szyba drzwiowa + uszczelka magnetyczna	N	wymaga potwierdzenia dostępności
17	403010049	pręt M12 x 375 nogi przedniej/bocznej	E	
18	403010050	pręt M12 x 290 siedziska	E	
19	401020072	skorupa brodzika - zwykły montaż	P	wymaga potwierdzenia dostępności
20	401020073	skorupa brodzika - szybki montaż	P	wymaga potwierdzenia dostępności
21	201010064	profil poziomy dolny	I	
22	402010024	stelaż brodzika	I	
23	403010014	pręt M12 x 150 nogi przedniej	C	
24	401020074	osłona brodzika - zwykły montaż	L	wymaga potwierdzenia dostępności
25	401020075	osłona brodzika - szybki montaż	L	wymaga potwierdzenia dostępności
26	401010050	brodzik kompletny - zwykły montaż	S	wymaga potwierdzenia dostępności
27	401010051	brodzik kompletny - szybki montaż	S	wymaga potwierdzenia dostępności
28	801020040	daszek - korpus odcień kremowy	K	wymaga potwierdzenia dostępności
29	801010046	daszek kompletny - odcień kremowy	N	wymaga potwierdzenia dostępności
30	401020184	skorupa brodzika - odcień kremowy	P	wymaga potwierdzenia dostępności
31	401020185	osłona brodzika - odcień kremowy	L	wymaga potwierdzenia dostępności
32	401010125	brodzik kompletny - odcień kremowy	S	wymaga potwierdzenia dostępności
33	403010119	pręt M12 - komplet	I	

Laura



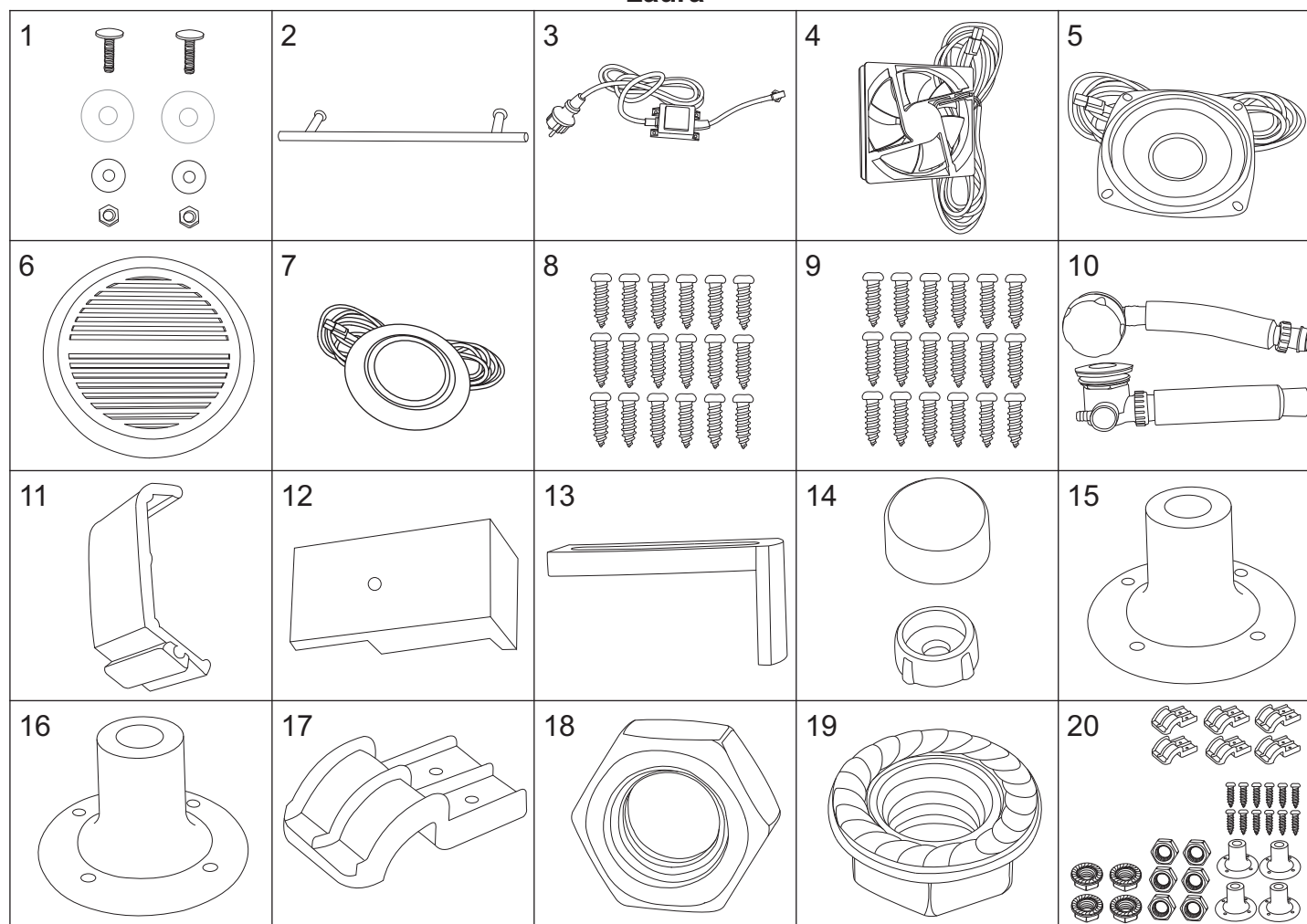
numer	symbol	nazwa części	grupa cenowa	uwagi
1	501020019	korpus panelu natryskowego	N	wymaga potwierdzenia dostępności
2	601010005	panel sterujący	O	
3	106010008	bateria kompletna	N	rozstaw 90
4	103010001	głowica mieszacza - 40 mm	G	
5	103020013	głowica przełącznika funkcji	G	średnica 37 (38), wysokość 79 (80)
6	101030031	uchwyt mieszacza	F	
7	101030032	uchwyt przełącznika funkcji	F	
8	102020022	rozeta mieszacza	D	
9	102020025	rozeta przełącznika funkcji	D	
10	102050017	osłona głowicy mieszacza	D	
11	105010028	dysza masażowa przelotowa	D	
12	105010029	dysza masażowa końcowa	D	
13	102030038	wąż połączeniowy dysz masażowych	F	długość całkowita 150 cm
14	102030035	wąż połączeniowy zestawu natryskowego	E	długość 70 cm
15	102030031	wąż połączeniowy deszczownicy	F	długość 120 cm
16	102030039	wąż połączeniowy masażera	F	długość 110 cm
17	102060001	opaska zaciskowa	B	
18	102050007	kolanko węża połączeniowego - mosiądz	C	
19	502010017	nakładka panelu natryskowego	D	
20	604010007	oświetlenie LED - panel natryskowy	H	

Laura



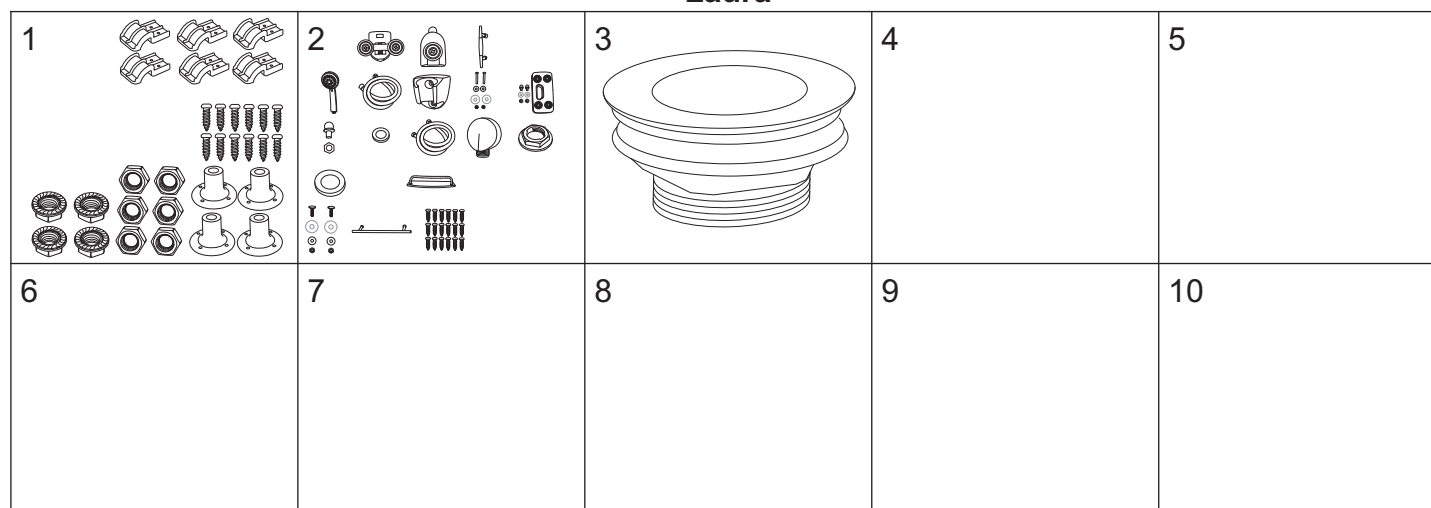
numer	symbol	nazwa części	grupa cenowa	uwagi
1	502010013	klosz LED - panel natryskowy	B	
2	702010026	rolka górna	E	średnica kółka 21
3	702010027	rolka dolna	E	średnica kółka 21
4	702020020	uchwyt drzwi	G	rozstaw otworów 145
5	702010017	odbojnik	B	
6	105010030	słuchawka natryskowa	G	
7	105010004	wąż natryskowy	E	1/2" x 1/2" L1500
8	105030019	uchwyt słuchawki natryskowej	D	
9	701020006	śruby uchwyty słuchawki natryskowej	A	
10	105010012	masażer	H	
11	105030010	uchwyt masażera	B	
12	104020051	uszczelka nakrętki uchwyty masażera	A	
13	105020006	wąż masażera	E	
14	102050005	przyłącze węża natryskowego	C	
15	701020002	nakrętka 1/2" z kołnierzem - tworzywo	A	
16	104020050	uszczelka nakrętki 1/2"	A	
17	105010011	deszczownica	I	
18	703010011	półka	H	
19	703010012	uchwyt półki	B	
20	703010013	lustro	G	

Laura



numer	symbol	nazwa części	grupa cenowa	uwagi
1	701020007	śruby lustra	C	
2	703010014	uchwyt na ręczniki	H	rozstaw otworów 280
3	603010003	zasilacz	I	
4	604020001	wentylator	G	przewód 20 cm
5	604030001	głośnik	H	przewód 20 cm
6	802010008	osłona głośnika/wentylatora	C	
7	604010002	halogen	H	przewód 10 cm
8	701010023	zestaw wkrętów do montażu kabiny	F	
9	403010051	zestaw wkrętów do montażu brodzika/daszka	E	
10	105050009	drenaż	I	
11	403010157	duży zatrzask osłony - zwykły montaż	B	
12	403010033	mały zatrzask osłony - zwykły montaż	A	
13	403010009	uchwyt osłony - zwykły montaż	B	
14	403010006	zaślepka osłony - zwykły montaż	A	
15	403010008	stopka - zwykły montaż	B	średnica 56
16	403010034	stopka - szybki montaż	B	średnica 38
17	403010022	zatrzask osłony - szybki montaż	B	
18	403010005	nakrętka M12	A	
19	403010032	nakrętka M12 z kołnierzem	B	
20	403010122	zestaw montażowy brodzika 80 - nowa wersja	I	bez prętów M12; rysunek poglądowy

Laura



numer	symbol	nazwa części	grupa cenowa	uwagi
1	403010117	zestaw montażowy brodzika 90 - nowa wersja	I	bez prętów M12; rysunek poglądowy
2	902010021	zestaw montażowy kabiny	R	bez zestawów brodzika/daszka; rysunek poglądowy
3	105050039	korek	F	
4				
5				
6				
7				
8				
9				
10				

Laura 80 - paczki - wymaga potwierdzenia dostępności

symbol	nazwa części	grupa cenowa	uwagi
8006059075481021640104	paczka 1/4 Laura 80	U	brodzik, profile poziome, osłona, stelaż, daszek, zestaw montażowy
8006059075481021640204	paczka 2/4 Laura 80	U	ścianki tylne
8006059075481021640304	paczka 3/4 Laura 80	W	panel natryskowy, zasilacz, oparcie, nakładki
8006059075481021640404	paczka 4/4 Laura 80	U	szyby przednie, szyby drzwiowe, profile pionowe, uszczelki

Laura 90 - paczki - wymaga potwierdzenia dostępności

symbol	nazwa części	grupa cenowa	uwagi
8006059075481014880104	paczka 1/4 Laura 90	W	brodzik, profile poziome, osłona, stelaż, daszek, zestaw montażowy
8006059075481014880204	paczka 2/4 Laura 90	U	ścianki tylne
8006059075481014880304	paczka 3/4 Laura 90	W	panel natryskowy, zasilacz, oparcie, nakładki
8006059075481014880404	paczka 4/4 Laura 90	U	szyby przednie, szyby drzwiowe, profile pionowe, uszczelki