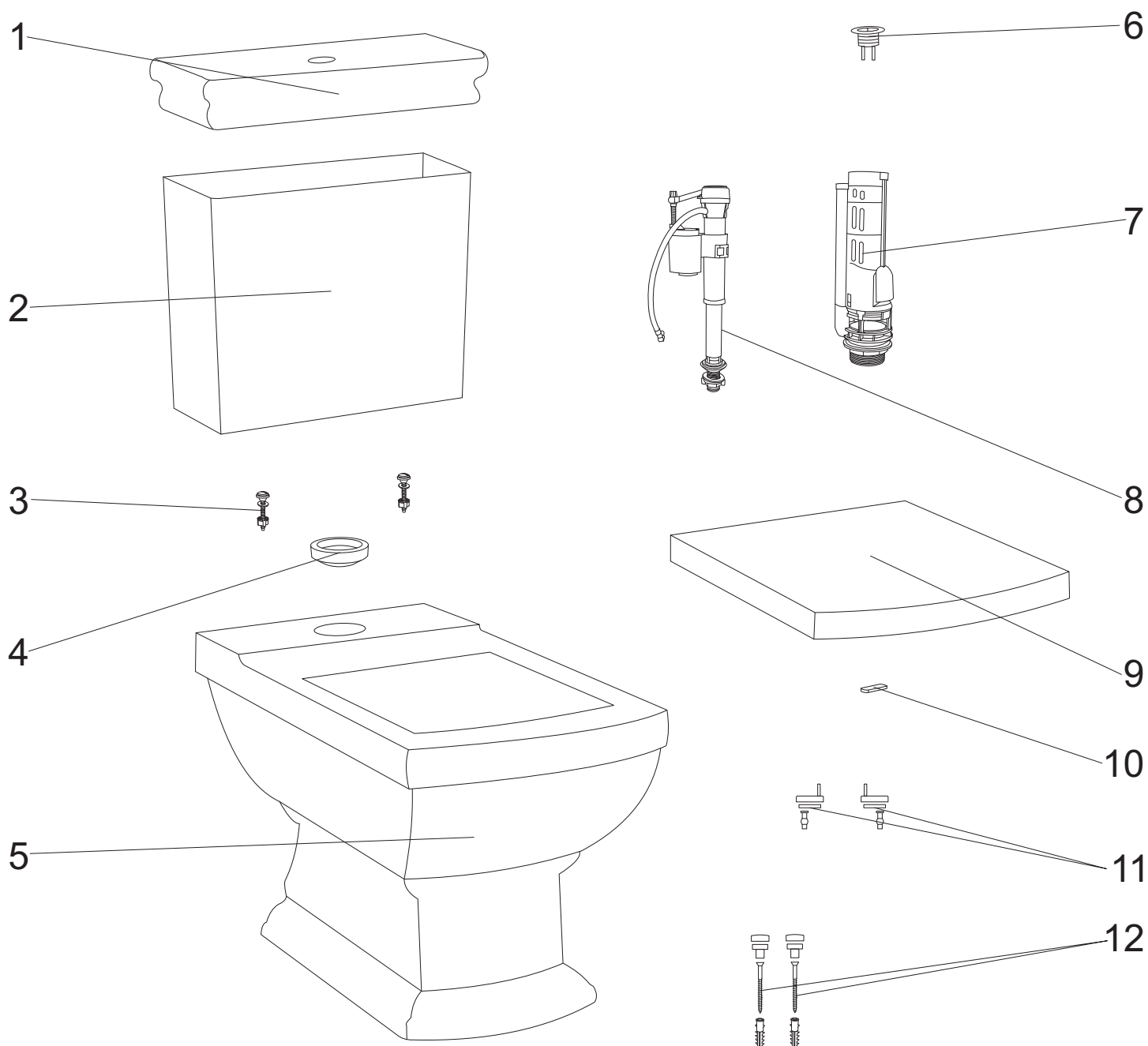


KLEOPATRA

Kleopatra 11



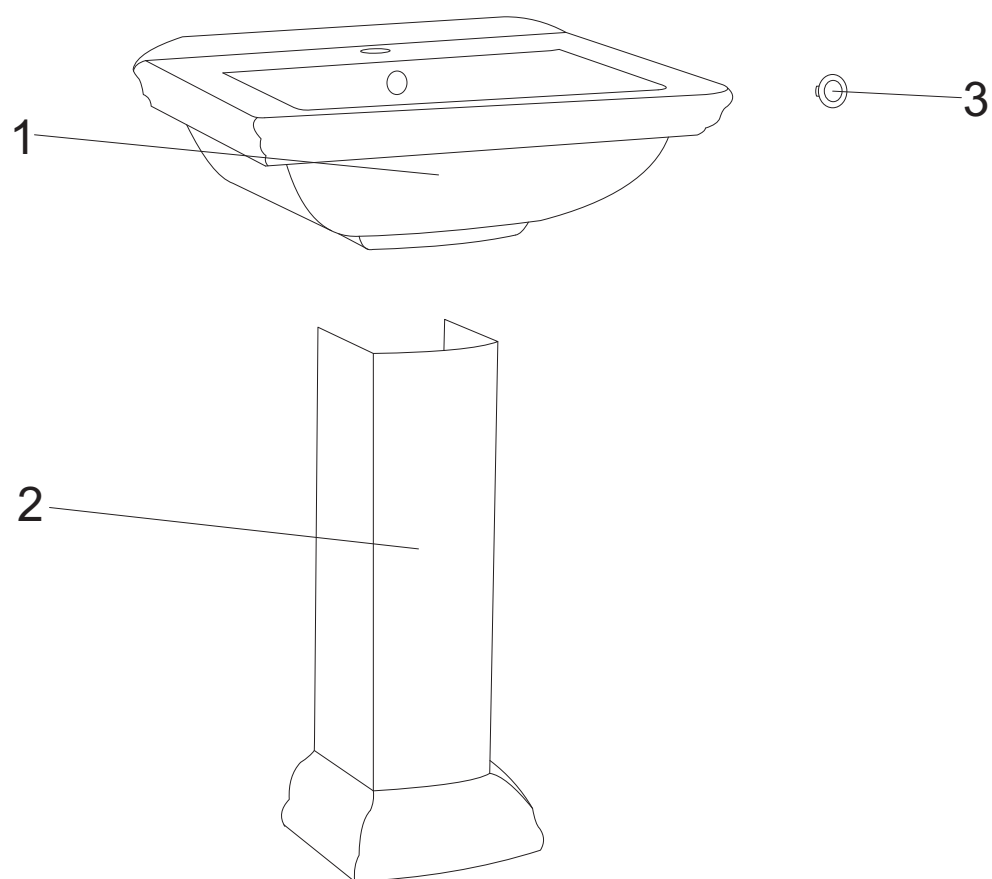
numer	symbol	nazwa części	grupa cenowa	uwagi
1	111060002	pokrywa zbiornika Kleopatra	I	wymaga potwierdzenia dostępności
2	111050002	zbiornik Kleopatra	L	wymaga potwierdzenia dostępności
3	122010002	śruba montażowa zbiornika	C	cena za sztukę
4	104020223	uszczelka zbiornika	D	
5	111040003	miska stojąca Kleopatra	R	wymaga potwierdzenia dostępności
6	121030002	przycisk	E	
7	121020002	zawór spustowy	I	
8	121010002	zawór napełniający	G	
9	123010002	deska wolnoopadająca Kleopatra kompletna	L	
10	123020008	odbojnik deski	A	
11	123020002	zestaw montażowy deski	E	
12	122010003	zestaw montażowy miski	D	

Kleopatra 12



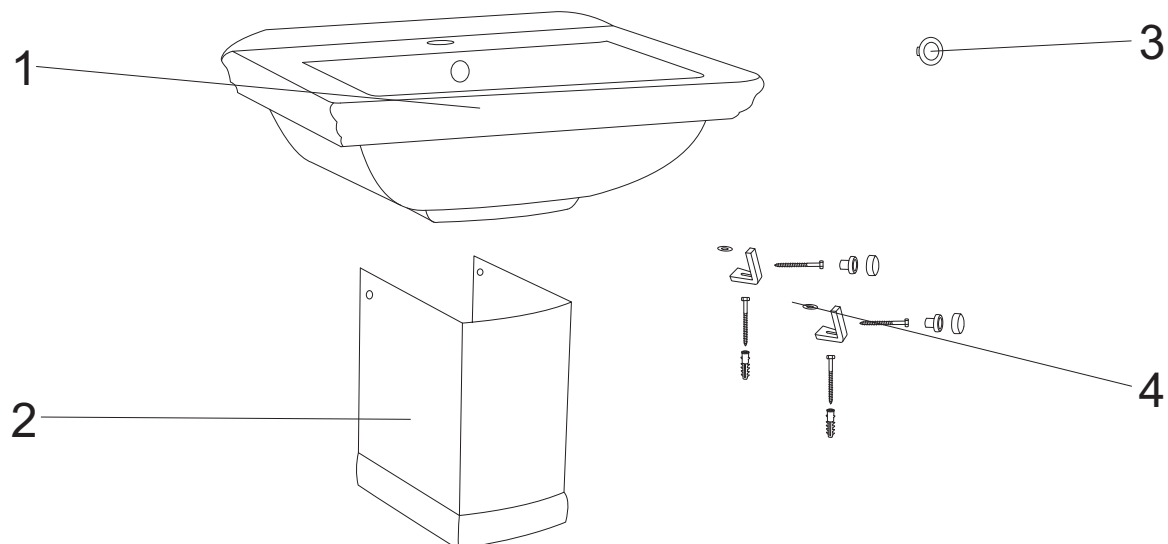
numer	symbol	nazwa części	grupa cenowa	uwagi
1	124010002	zaślepka przelewu	B	
2	122010003	zestaw montażowy bidetu	D	

Kleopatra 13



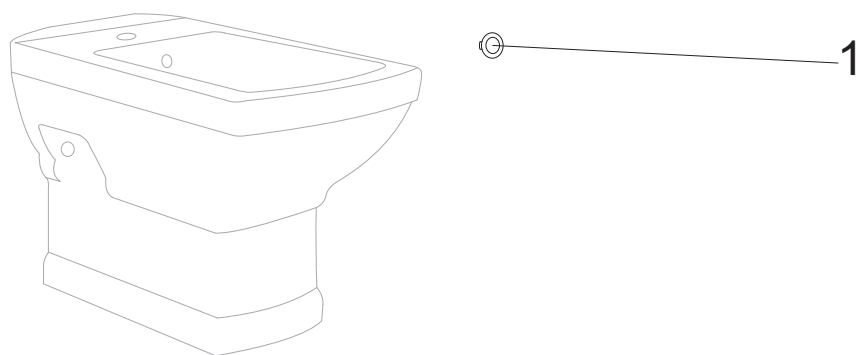
numer	symbol	nazwa części	grupa cenowa	uwagi
1	111010002	umywalka Kleopatra	P	wymaga potwierdzenia dostępności
2	111020003	postument Kleopatra	N	wymaga potwierdzenia dostępności
3	124010002	zaślepka przelewu	B	

Kleopatra 14



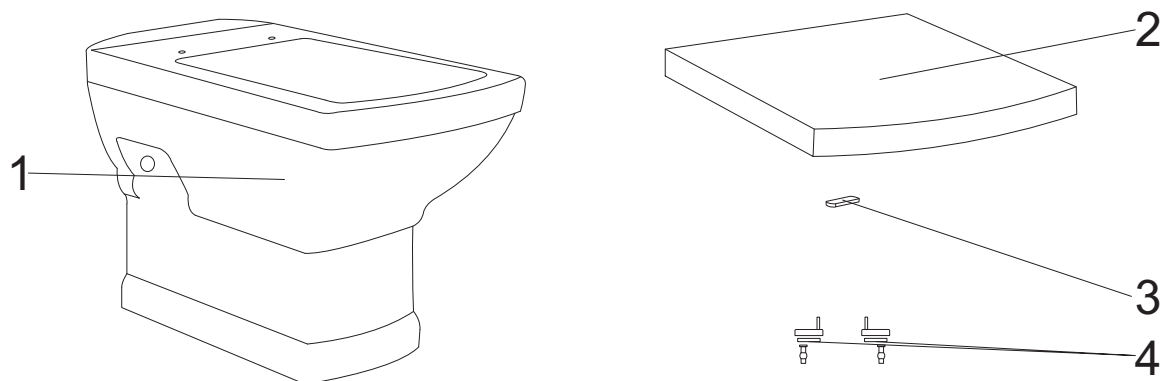
numer	symbol	nazwa części	grupa cenowa	uwagi
1	111010002	umywalka Kleopatra	P	wymaga potwierdzenia dostępności
2	111020004	półpostument Kleopatra	M	wymaga potwierdzenia dostępności
3	124010002	zaślepka przelewu	B	
4	122010004	zestaw montażowy półpostumentu	G	

Kleopatra 15



numer	symbol	nazwa części	grupa cenowa	uwagi
1	124010002	zaślepka przelewu	B	

Kleopatra 16



numer	symbol	nazwa części	grupa cenowa	uwagi
1	111040004	miska wisząca Kleopatra	R	wymaga potwierdzenia dostępności
2	123010002	deska wolnoopadająca Kleopatra kompletna	L	
3	123020008	odbojnik deski	A	
3	123020002	zestaw montażowy deski	E	