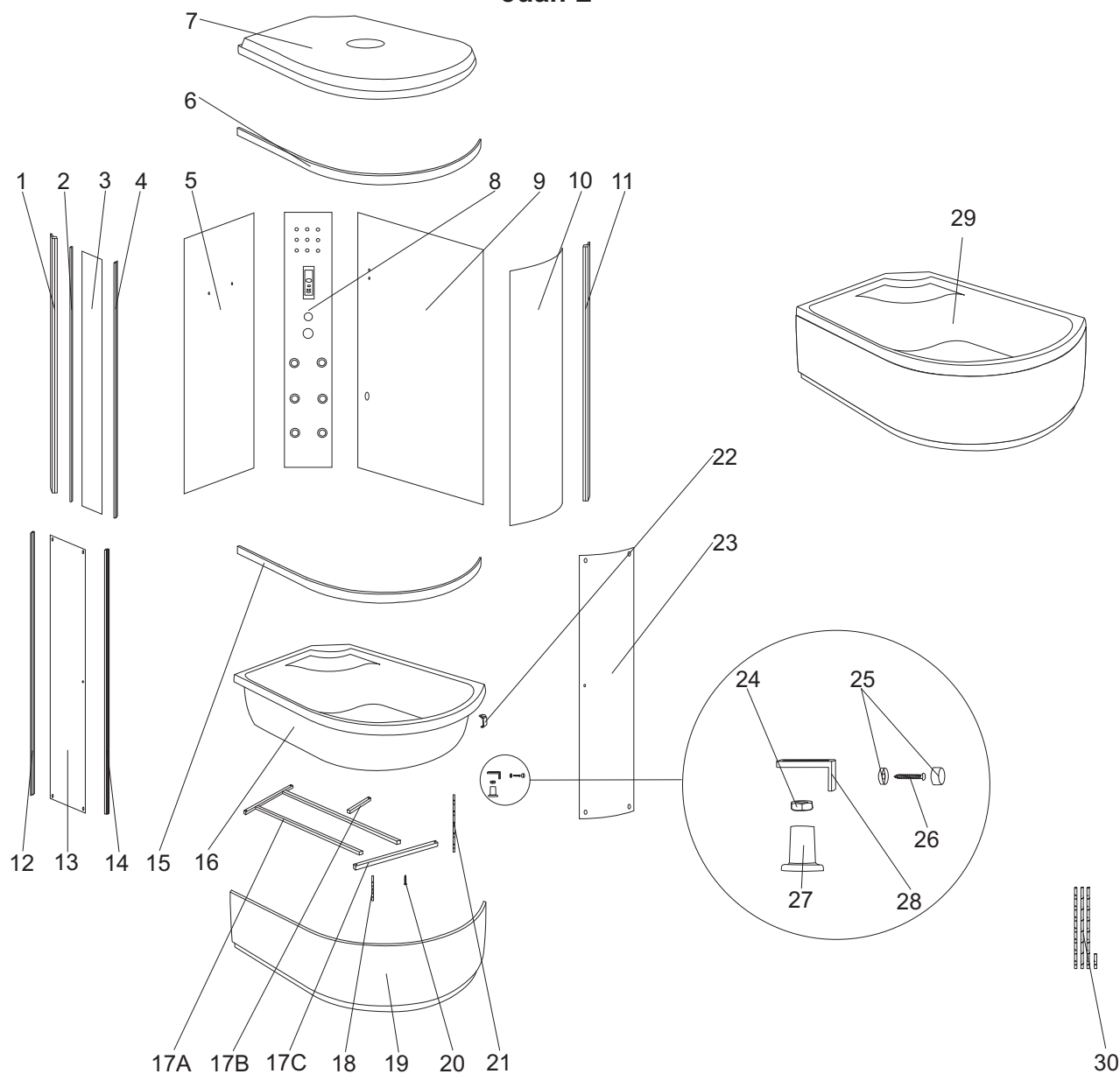


JUAN

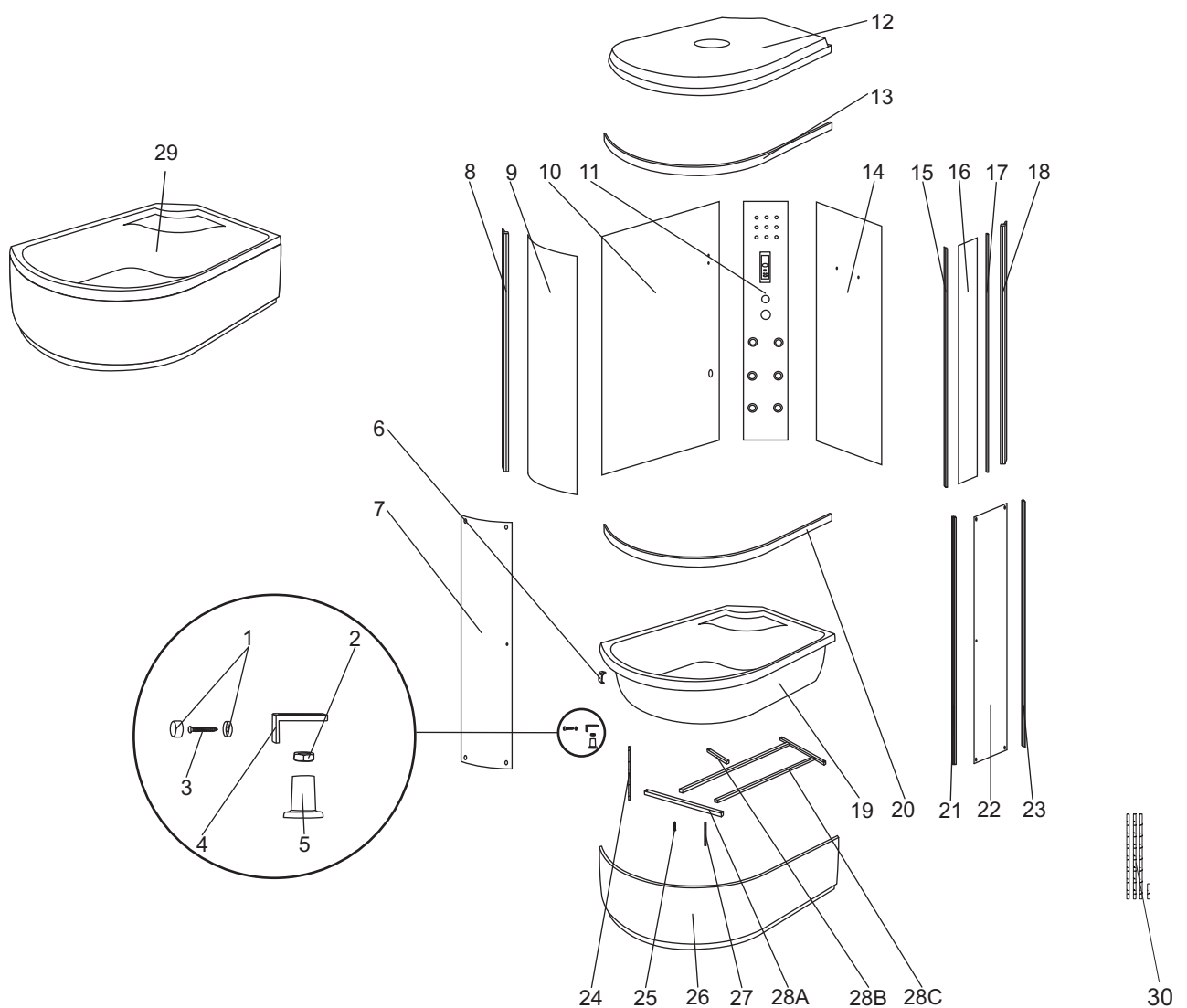
Juan L



numer	symbol	nazwa części	grupa cenowa	uwagi
1	201020001	profil boczny lewy	H	
2	104020001	uszczelka „U”	F	
3	301010001	szyba boczna płaska	L	wymiar 1524 x 290
4	104020002	uszczelka piórowa szyby bocznej	G	
5	301030001	ścianka tylna lewa L	O	wymiar 1600 x 555
6	201010001	profil poziomy górny L	J	
7	801010001	daszek L	N	bez halogenu, deszczownicy
8	501010001	panel natryskowy	S	bez baterii, nakładek, węży
9	301030002	ścianka tylna prawa L	P	wymiar 1600 x 920
10	301010002	szyba boczna wypukła	M	wymiar 1524 x 507
11	201020002	profil boczny prawy	H	
12	104020003	uszczelka piórowa drzwi	G	
13	301020001	szyba drzwiowa płaska	L	wymiar 1573 x 313

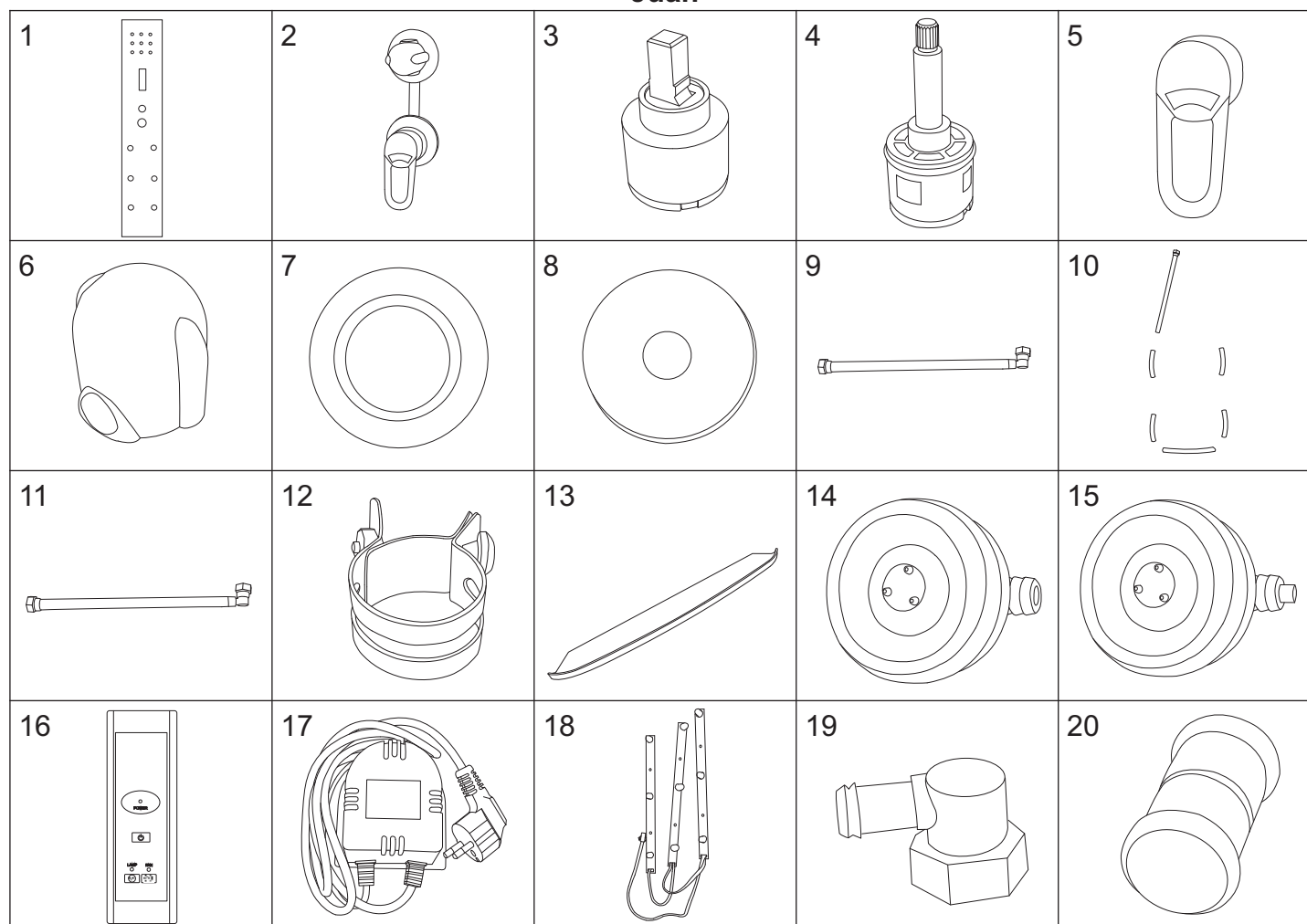
numer	symbol	nazwa części	grupa cenowa	uwagi
14	104020004	uszczelka magnetyczna	G	
15	201010002	profil poziomy dolny L	J	
16	401020001	skorupa brodzika L	P	
17A	402010001	rama brodzika lewa	I	
17B	402010002	rama brodzika tylna	E	
17C	402010003	rama brodzika prawa	G	
18	403010024	pręt gwintowany M12 x 120	C	
19	401020002	osłona brodzika L	M	
20	403010002	wkręt stelaża	A	
21	403010003	pręt gwintowany M12 x 370	E	
22	403010004	zatrząsk osłony	B	
23	301020002	szyba drzwiowa wypukła	M	wymiar 1573 x 468
24	403010005	nakrętka M12	A	
25	403010006	zaślepka wkrętu osłony	A	
26	403010007	wkręt osłony	A	
27	403010008	stopka	B	
28	403010009	uchwyt osłony	B	
29	401010001	brodzik kompletny L	S	wymaga potwierdzenia dostępności
30	403010106	pręt M12 - komplet	H	

Juan P



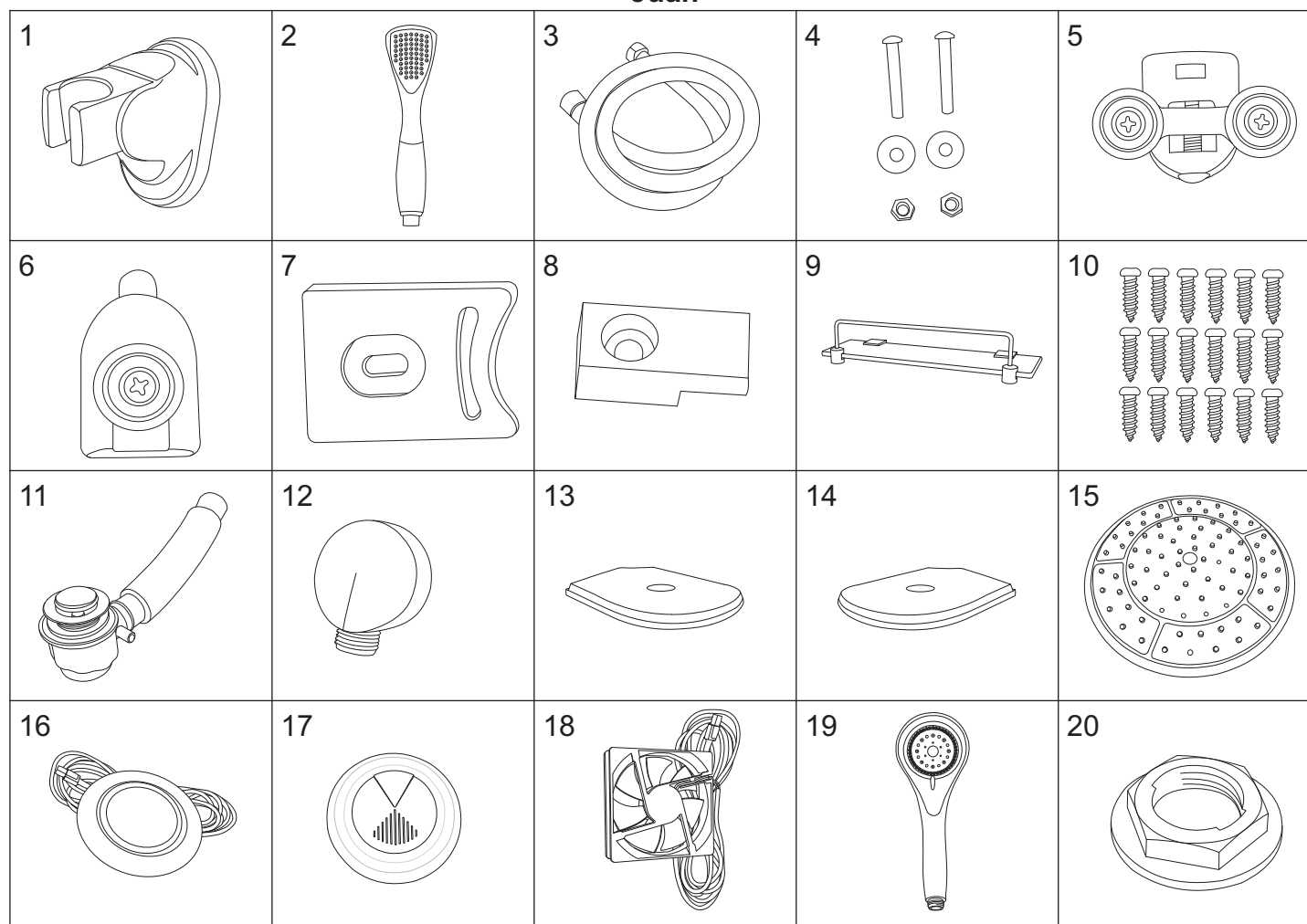
numer	symbol	nazwa części	grupa cenowa	uwagi
1	403010006	zaślepka wkrętu osłony	A	
2	403010005	nakrętka M12	A	
3	403010007	wkręt osłony	A	
4	403010009	uchwyt osłony	B	
5	403010008	stopka	B	
6	403010004	zatrzask osłony	B	
7	301020002	szyba drzwiowa wypukła	M	wymiar 1573 x 468
8	201020001	profil boczny lewy	H	
9	301010002	szyba boczna wypukła	M	wymiar 1524 x 507
10	301030003	ścianka tylna lewa P	P	wymiar 1600 x 920
11	501010001	panel natryskowy	S	bez baterii, nakładek, węży
12	801010002	daszek P	N	bez halogenu, deszczownicy
13	201010003	profil poziomy górny P	J	
14	301030004	ścianka tylna prawa P	O	wymiar 1600 x 555
15	104020002	uszczelka piórowa szyby bocznej	G	
16	301010001	szyba boczna płaska	L	wymiar 1524 x 290
17	104020001	uszczelka „U”	F	
18	201020002	profil boczny prawy	J	
19	401020003	skorupa brodzika P	P	
20	201010004	profil poziomy dolny P	J	
21	104020004	uszczelka magnetyczna	G	
22	301020001	szyba drzwiowa płaska	L	wymiar 1573 x 313
23	104020003	uszczelka piórowa drzwi	G	
24	403010003	pręt gwintowany M12 x 370	E	
25	403010002	wkręt stelaża	A	
26	401020004	osłona brodzika P	M	
27	403010024	pręt gwintowany M12 x 120	C	
28A	402010003	rama brodzika prawa	G	
28B	402010002	rama brodzika tylna	E	
28C	402010001	rama brodzika lewa	I	
29	401010002	brodzik kompletny P	S	wymaga potwierdzenia dostępności
30	403010106	pręt M12 - komplet	H	

Juan



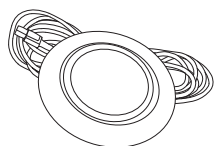

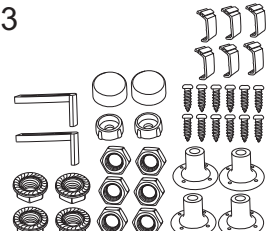
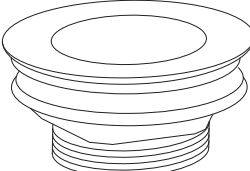
numer	symbol	nazwa części	grupa cenowa	uwagi
1	501020001	korpus panelu natryskowego	K	wymaga potwierdzenia dostępności
2	106010001	bateria kompletna	M	rozstaw 135,
3	103010001	głowica mieszacza	G	40 mm
4	103020006	głowica przełącznika funkcji	M	średnica 33, wysokość 77
5	101030022	uchwyt mieszacza	E	
6	101030023	uchwyt głowicy przełącznika funkcji	E	
7	102020014	rozeta mieszacza	C	
8	102020015	rozeta przełącznika funkcji	C	
9	102030007	wąż połączeniowy deszczownicy	F	długość 150 cm
10	102030008	wąż połączeniowy dysz masażowych	G	
11	102030009	wąż połączeniowy zestawu natryskowego	E	długość 120 cm
12	102060001	opaska zaciskowa	B	
13	502010001	nakładka panelu natryskowego	D	
14	105010006	dysza masażowa przelotowa	D	
15	105010007	dysza masażowa końcowa	D	
16	601010001	panel sterujący	L	
17	603010001	zasilacz	I	
18	604010001	oświetlenie LED	H	
19	102050006	kolanko węża - tworzywo	B	
20	702020001	uchwyt drzwi	D	

Juan



numer	symbol	nazwa części	grupa cenowa	uwagi
1	105030005	uchwyt słuchawki	E	
2	105010008	słuchawka natryskowa	E	starsza wersja
3	105020004	wąż natryskowy	E	
4	701020001	śruby uchwyty słuchawki	A	
5	702010001	rolka górna	E	średnica kółka 23 mm
6	702010002	rolka dolna	E	średnica kółka 23 mm
7	702010074	odbojnik	B	
8	702020002	uchwyt szyby przedniej	A	
9	703010001	półka	G	
10	701010001	zestaw wkrętów	E	tylko wkręty zestawu montażowego kabiny
11	105050004	drenaż	H	
12	102050005	przyłącze węża natryskowego	C	
13	801020001	korpus daszka L	M	wymaga potwierdzenia dostępności
14	801020002	korpus daszka P	M	wymaga potwierdzenia dostępności
15	105010011	deszczownica	I	
16	604010002	halogen końcowy	H	przewód 10 cm
17	802010001	osłona wentylatora	E	
18	604020001	wentylator	G	przewód 20 cm
19	105010021	słuchawka natryskowa	H	aktualna wersja
20	701020002	nakrętka 1/2" z kołnierzem - tworzywo	A	

Juan

1		2		3		4		5	
6		7		8		9		10	
11		12		13		14		15	
16		17		18		19		20	

numer	symbol	nazwa części	grupa cenowa	uwagi
1	604010006	halogen środkowy	H	przewód 40 cm + przedłużacz 85 cm
2	902010001	zestaw montażowy	O	bez zestawu brodzika; rysunek poglądowy
3	403010105	zestaw montażowy brodzika	I	bez prętów M12; rysunek poglądowy
4	105050037	korek	F	
5				
6				
7				
8				
9				
10				
11				
12				
13				
14				
15				
16				
17				
18				
19				
20				

Juan - paczki - wymaga potwierdzenia dostępności

symbol	nazwa części	grupa cenowa	uwagi
8006059075481041130104	paczka 1/4 Juan L	U	brodzik, daszek, akcesoria, profile poziome, rama brodzika
8006059075481041130204	paczka 2/4 Juan L	S	panel natryskowy
8006059075481041130304	paczka 3/4 Juan L	T	szyby przednie, uszczelki, profile pionowe
8006059075481041130404	paczka 4/4 Juan L	S	ścianki tylne
8006059075481037650104	paczka 1/4 Juan P	U	brodzik, daszek, akcesoria, profile poziome, rama brodzika
8006059075481037650204	paczka 2/4 Juan P	S	panel natryskowy
8006059075481037650304	paczka 3/4 Juan P	T	szyby przednie, uszczelki profile pionowe
8006059075481037650404	paczka 4/4 Juan P	S	ścianki tylne