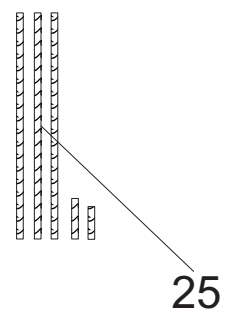
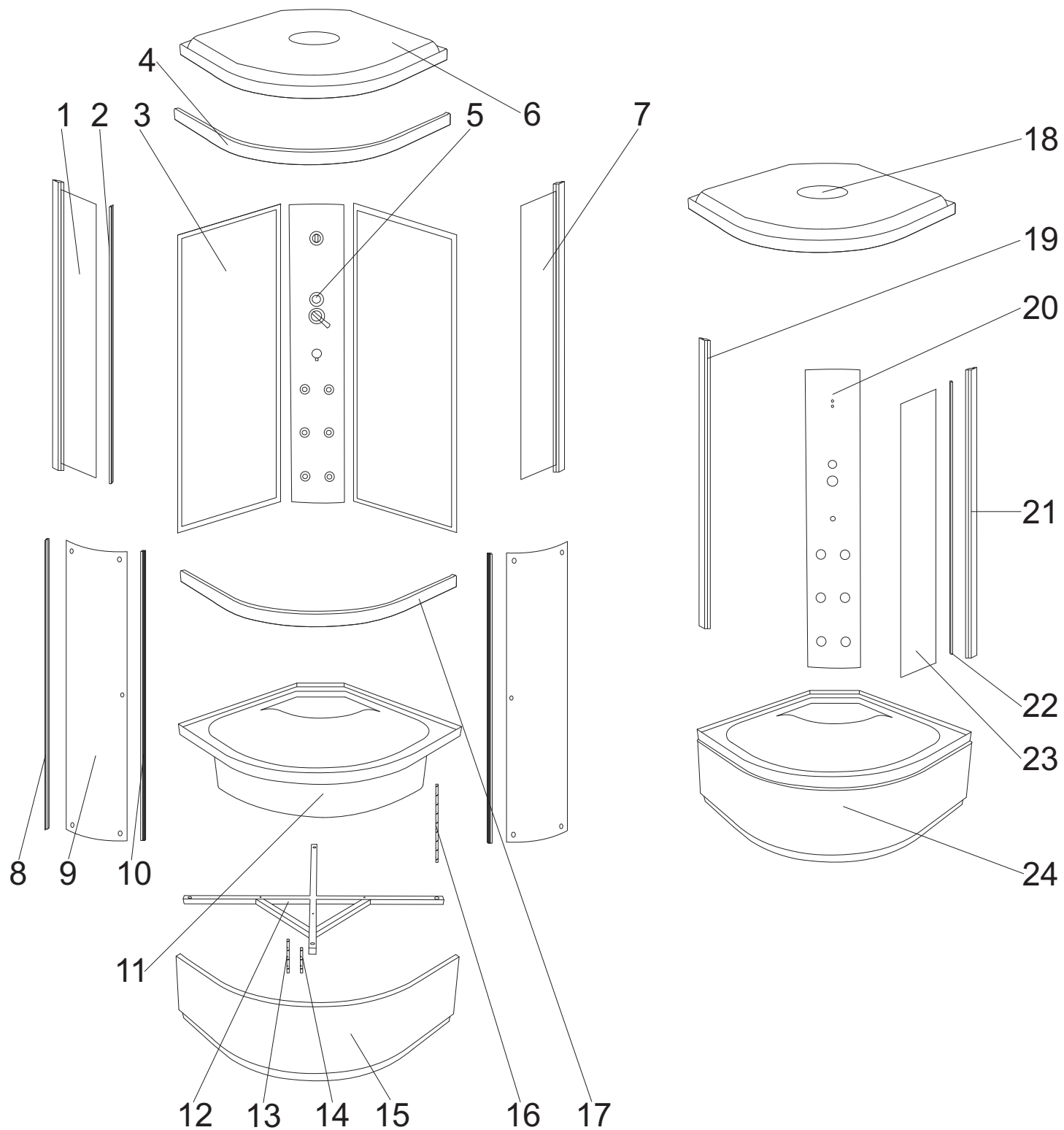


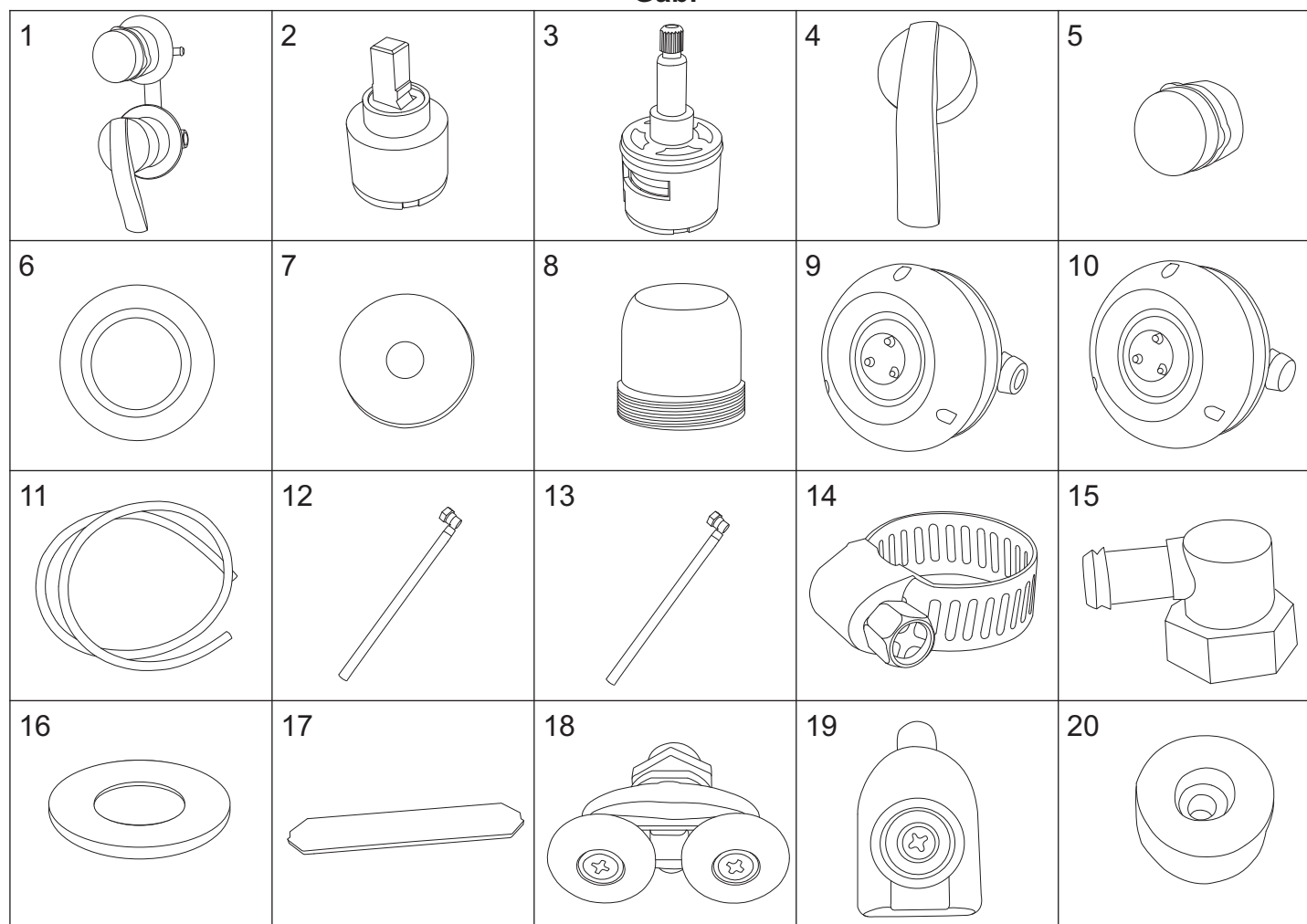
# GABI



## Gabi 90

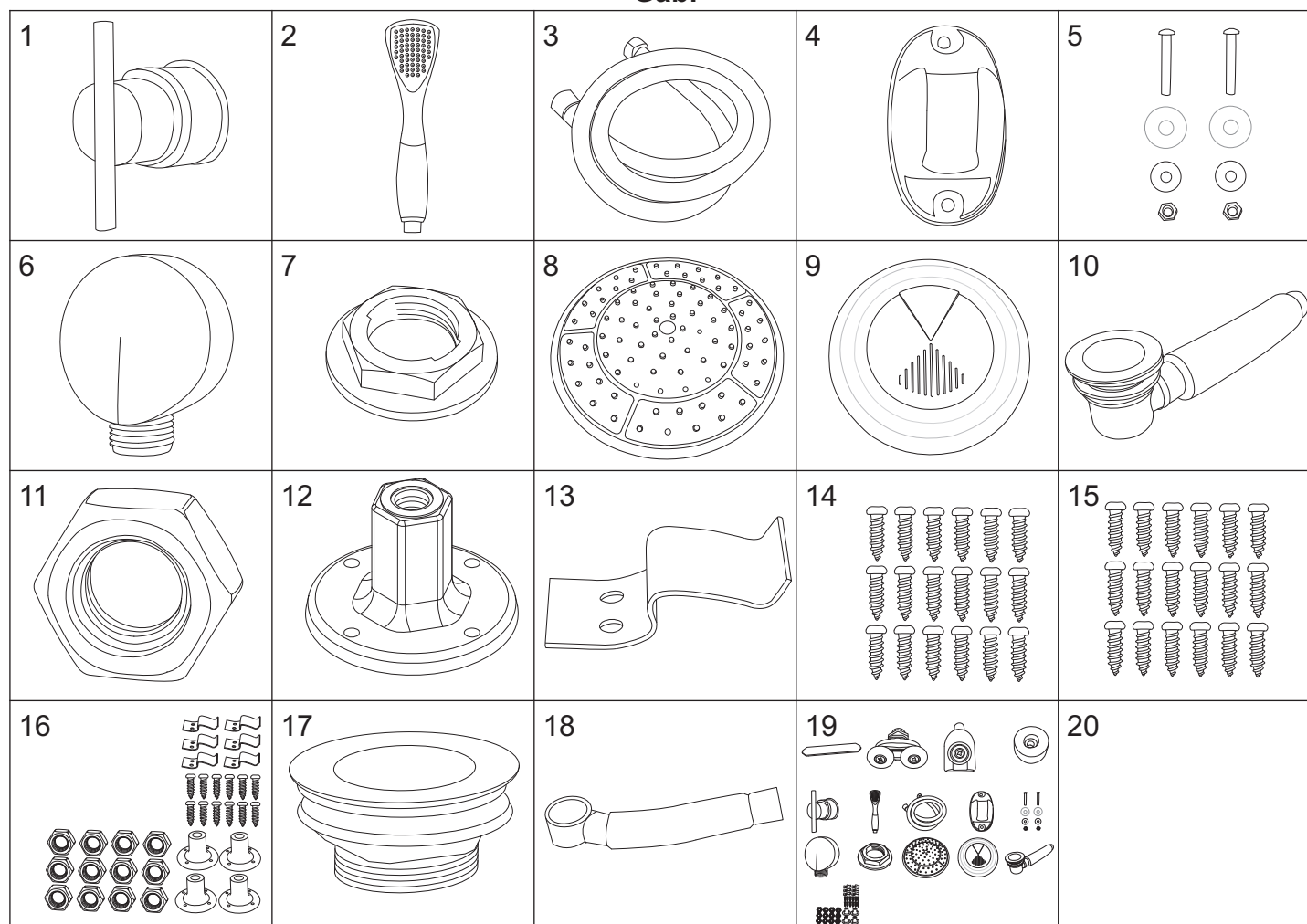
numer	symbol	nazwa części	grupa cenowa	uwagi
1	301010187	ścianka przednia lewa	M	wymiary 1630 x 390 x 22, grubość szkła 4
2	104020216	uszczelka piórowa szyby przedniej	F	
3	301030108	ścianka tylna	O	wymiary 1620 x 668
4	201010132	profil poziomy górny	I	
5	501010035	panel natryskowy	R	wymaga potwierdzenia dostępności
6	801020030	daszek - korpus	K	wymaga potwierdzenia dostępności
7	301010188	ścianka przednia prawa	M	wymiary 1630 x 390 x 22, grubość szkła 4
8	104020216	uszczelka piórowa drzwi	F	
9	301020161	szyba drzwiowa	L	wymiary 1595 x 362, grubość szkła 4
10	104020217	uszczelka magnetyczna	G	
11	401020135	skorupa brodzika	O	wymaga potwierdzenia dostępności
12	402010044	stelaż brodzika	I	
13	403010011	pręt gwintowany M12 x 130	C	
14	403010083	pręt gwintowany M12 x 110	C	
15	401020132	osłona brodzika	K	wymaga potwierdzenia dostępności
16	403010017	pręt gwintowany M12 x 410	E	
17	201010133	profil poziomy dolny	I	
18	801010036	daszek kompletny	M	wymaga potwierdzenia dostępności
19	201020137	profil boczny lewy	H	wymaga potwierdzenia dostępności
20	501020047	panel natryskowy - korpus	M	wymaga potwierdzenia dostępności
21	201020138	profil boczny prawy	H	wymaga potwierdzenia dostępności
22	104020219	uszczelka o przekroju „U”	F	
23	301010189	szyba przednia stała	L	
24	401010091	brodzik kompletny	R	wymaga potwierdzenia dostępności
25	403010151	pręt M12 - komplet	H	

### Gabi



numer	symbol	nazwa części	grupa cenowa	uwagi
1	106010028	bateria kompletna	M	rozstaw 100
2	103010001	głowica mieszacza 40 mm	G	
3	103020031	głowica przełącznika funkcji	G	wysokość 74, średnica 37
4	101030033	uchwyt mieszacza	E	
5	101030074	uchwyt przełącznika funkcji	E	
6	102020053	rozeta mieszacza	E	
7	102020055	rozeta przełącznika funkcji	E	
8	102040030	osłona głowicy mieszacza	D	
9	105010049	dysza masażowa	D	
10	105010050	dysza masażowa końcowa	D	
11	102030094	wąż połączeniowy dysz masażowych	F	długość całkowita 145 cm
12	102030031	wąż połączeniowy deszczownicy	F	długość 120 cm
13	102030011	wąż połączeniowy zestawu natryskowego	E	długość 45 cm
14	102060001	opaska zaciskowa	B	
15	102050007	kolanko węża połączeniowego - miedź	C	
16	104020086	uszczelka 1/2"	A	
17	502010006	nakładka panelu natryskowego	D	
18	702010068	rolka górna	E	średnica kółka 21,5
19	702010067	rolka dolna	E	średnica kółka 23
20	702010017	odbojnik	B	

## Gabi



numer	symbol	nazwa części	grupa cenowa	uwagi
1	702020017	uchwyt drzwi	C	
2	105010008	słuchawka natryskowa	F	
3	105020007	wąż natryskowy	E	1/2" x 1/2" L1200
4	105030022	uchwyt słuchawki	D	rozstaw otworów 60
5	701020035	śruby uchwyty słuchawki	A	
6	102050005	przyłącze węża natryskowego	C	
7	701020002	nakrętka 1/2" z kołnierzem - tworzywo	A	
8	105010011	deszczownica	I	
9	802010002	osłona daszka	E	
10	105050010	drenaż	H	
11	403010005	nakrętka M12	A	
12	403010084	stopka	B	
13	403010085	zatrask osłony	B	
14	701010059	zestaw wkrętów do montażu kabiny	F	rysunek poglądowy
15	701010058	zestaw wkrętów do montażu brodzika	E	rysunek poglądowy
16	403010150	zestaw montażowy brodzika	I	bez prętów M12; rysunek poglądowy
17	105050037	korek	F	
18	105050038	rura odpływowa	F	
19	902010056	zestaw montażowy kabiny	R	rysunek poglądowy
20				

### Gabi - paczki - wymaga potwierdzenia dostępności

symbol	nazwa części	grupa cenowa	uwagi
8006059075481073120104	paczka 1/4 Gabi 90	U	brodzik, osłona brodzika, stelaż, profile poziome, daszek, zestaw montażowy, akcesoria
8006059075481073120204	paczka 2/4 Gabi 90	S	szyby przednie, drzwi, uszczelki, profile
8006059075481073120304	paczka 3/4 Gabi 90	R	panel natryskowy
8006059075481073120404	paczka 4/4 Gabi 90	S	ścianki tylne