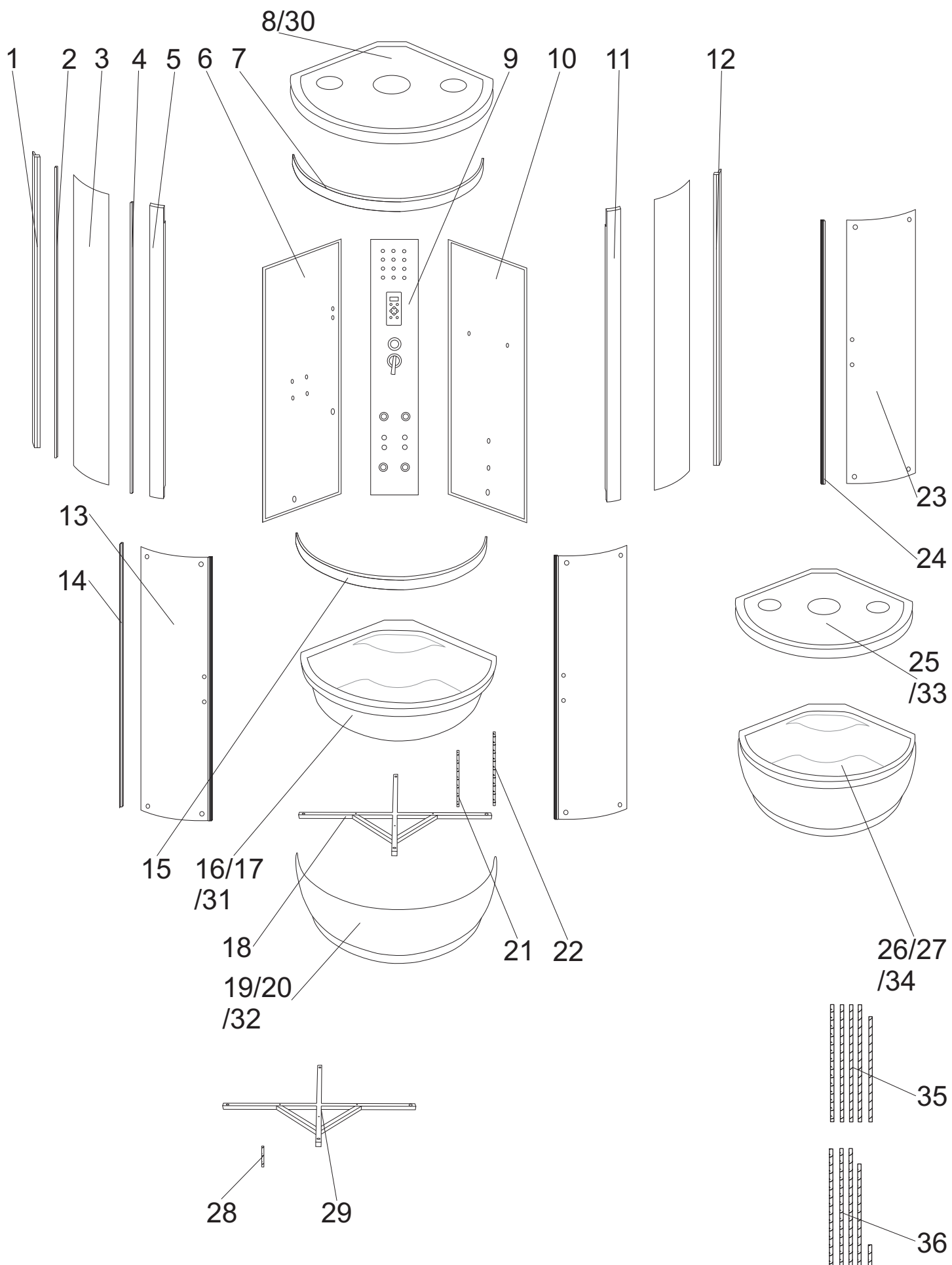


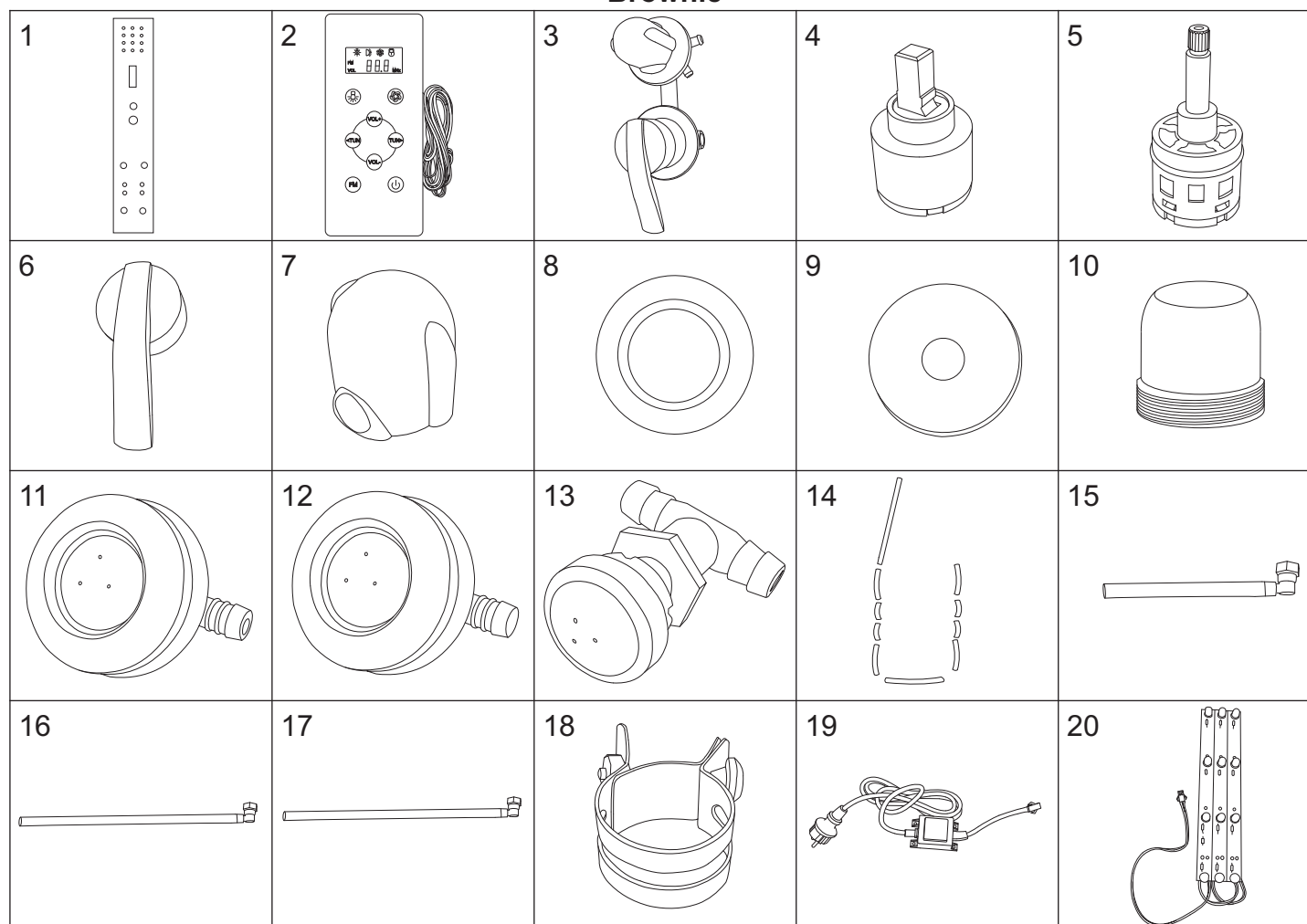
BROWNIE



Brownie

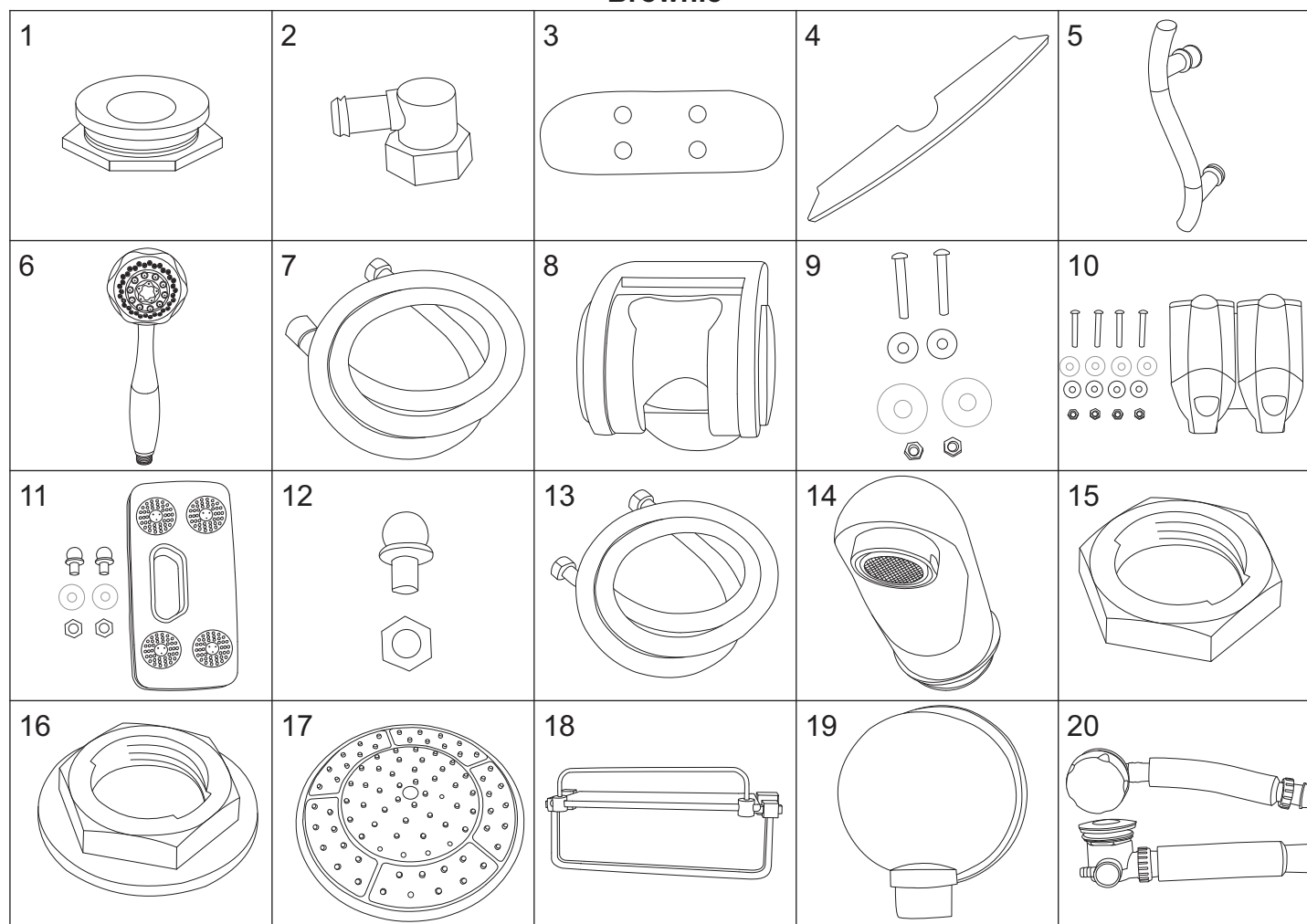
numer	symbol	nazwa części	grupa cenowa	uwagi
1	201020044	profil boczny lewy	I	
2	104020063	gruba uszczelka o przekroju „U”	F	
3	301010056	szyba przednia stała	N	wymiary 1565 x 280, grubość szkła 5
4	104020064	cienka uszczelka o przekroju „U”	F	
5	201020045	profil frontowy lewy	I	
6	301030039	ścianka tylna lewa	P	wymiary 1550 x 570
7	201010043	profil poziomy górny	J	
8	801020009	daszek - korpus	K	wymaga potwierdzenia dostępności
9	501010017	panel natryskowy	U	wysokość 1545
10	301030040	ścianka tylna prawa	P	wymiary 1550 x 570
11	201020046	profil frontowy prawy	I	
12	201020047	profil boczny prawy	I	
13	301020039	szyba drzwiowa + uszczelka magnetyczna	O	wymaga potwierdzenia dostępności
14	104020065	uszczelka piórowa szyby drzwiowej	F	
15	201010044	profil poziomy dolny	I	
16	401020062	skorupa brodzika - zwykły montaż	P	wymaga potwierdzenia dostępności
17	401020063	skorupa brodzika - szybki montaż	P	
18	402010022	stelaż brodzika	I	
19	401020064	osłona brodzika - zwykły montaż	M	wymaga potwierdzenia dostępności
20	401020065	osłona brodzika - szybki montaż	M	
21	403010035	pręt M12 x 360 siedziska	D	
22	403010047	pręt M12 x 460 nogi	E	
23	301020040	szyba drzwiowa	N	wymiary 1533 x 380, grubość szkła 5
24	104020066	uszczelka magnetyczna	H	
25	801010013	daszek kompletny	N	wymaga potwierdzenia dostępności
26	401010039	brodzik kompletny - zwykły montaż	S	wymaga potwierdzenia dostępności
27	401010040	brodzik kompletny - szybki montaż	S	wymaga potwierdzenia dostępności
28	403010014	pręt gwintowany M12 x 150	C	nowa wersja szybkiego montażu
29	402010032	stelaż brodzika - długość 78 cm	I	nowa wersja szybkiego montażu
30	801020037	daszek - korpus odcień kremowy	K	wymaga potwierdzenia dostępności
31	401020175	skorupa brodzika - odcień kremowy	P	wymaga potwierdzenia dostępności
32	401020176	osłona brodzika - odcień kremowy	M	wymaga potwierdzenia dostępności
33	801010044	daszek kompletny - odcień kremowy	N	wymaga potwierdzenia dostępności
34	401010115	brodzik kompletny - odcień kremowy	S	wymaga potwierdzenia dostępności
35	403010125	pręt M12 - komplet stara wersja	I	
36	403010126	pręt M12 - komplet nowa wersja	I	

Brownie



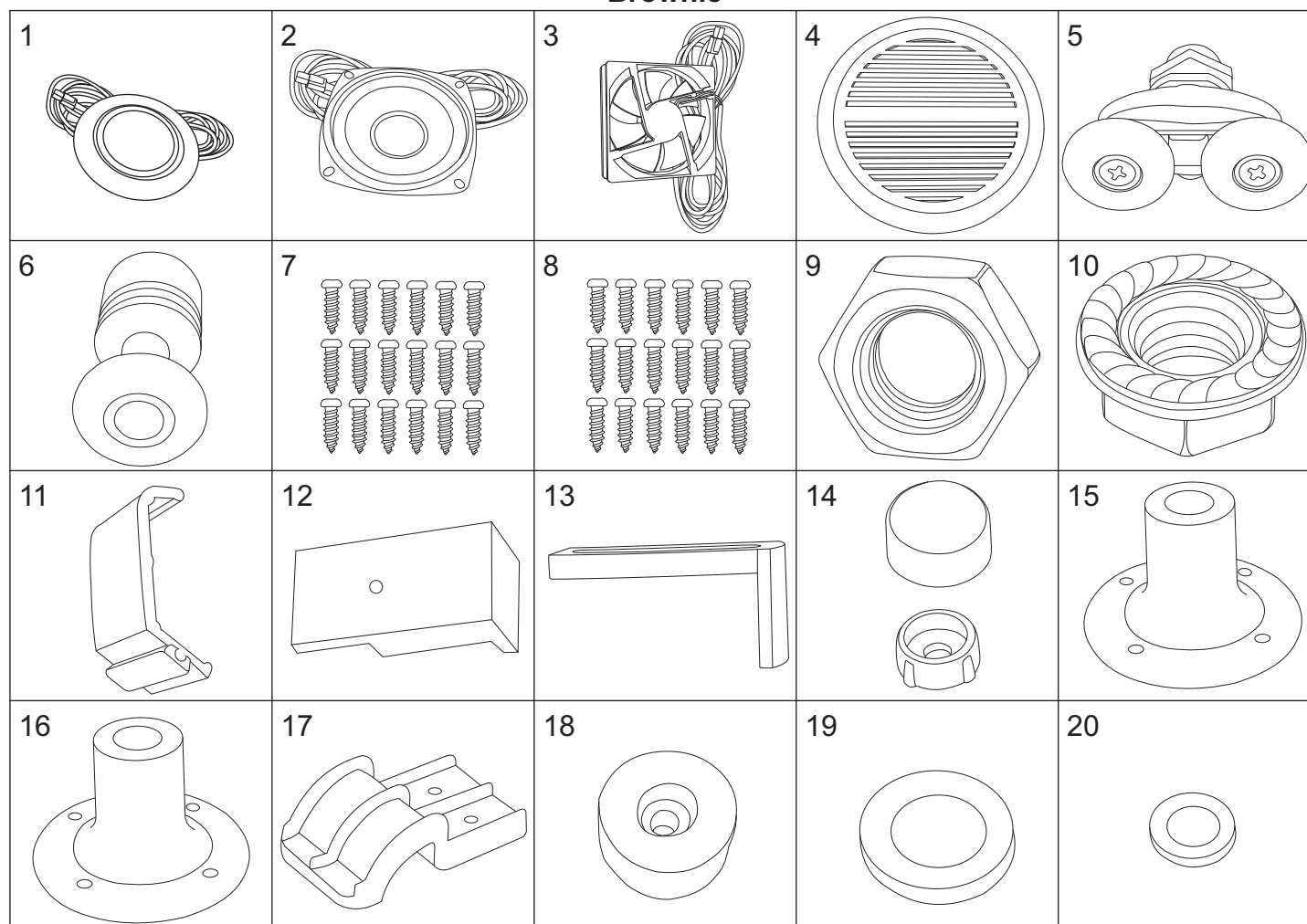
numer	symbol	nazwa części	grupa cenowa	uwagi
1	501020017	korpus panelu natryskowego	N	wymaga potwierdzenia dostępności
2	601010006	panel sterujący	O	
3	106010006	bateria kompletna	N	rozstaw 140
4	103010001	głowica mieszacza - 40 mm	G	
5	103020011	głowica przełącznika funkcji	G	średnica 36 (37), wysokość 78 (81)
6	101030029	uchwyt mieszacza	F	
7	101030030	uchwyt przełącznika funkcji	F	
8	102020022	rozeta mieszacza	D	
9	102020023	rozeta przełącznika funkcji	D	
10	102040016	osłona głowicy mieszacza	D	
11	105010023	dysza masażowa przelotowa	D	
12	105010024	dysza masażowa końcowa	D	
13	105010025	dysza masażowa oparcia	C	
14	102030028	wąż połączeniowy dysz masażowych	F	długość całkowita 135 cm
15	102030035	wąż połączeniowy zestawu natryskowego	E	długość 70 cm
16	102030030	wąż połączeniowy masażera	F	długość 100 cm
17	102030031	wąż połączeniowy deszczownicy/wylewki	F	długość 120 cm
18	102060001	opaska zaciskowa	B	
19	603010003	zasilacz	I	
20	604010007	oświetlenie LED - panel natryskowy	H	

Brownie



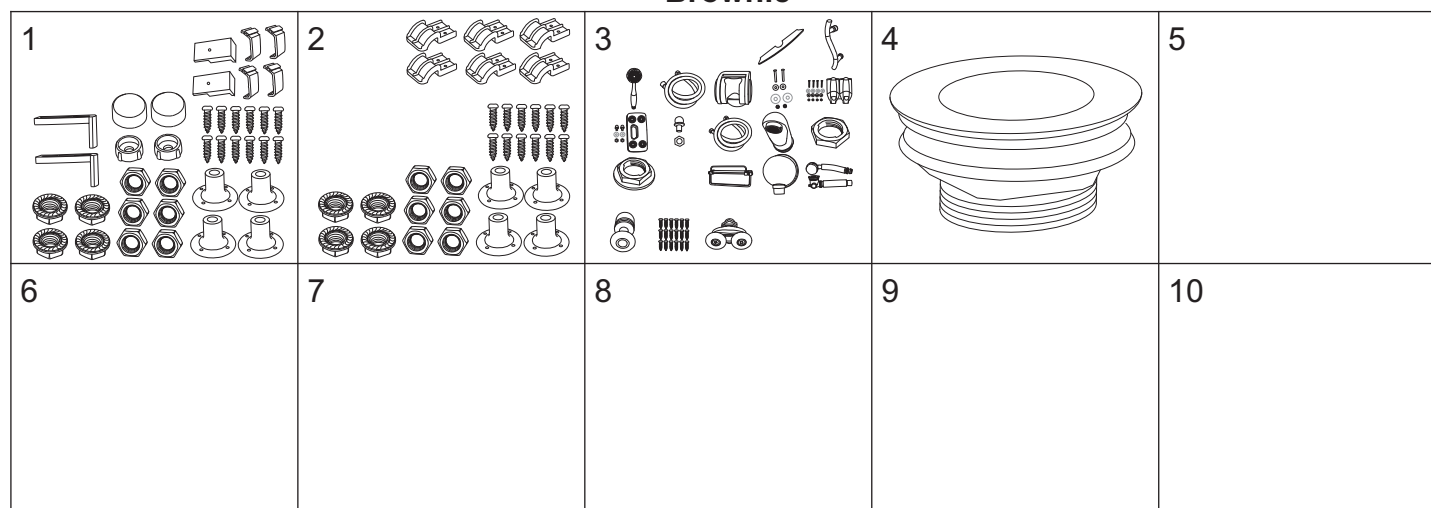
numer	symbol	nazwa części	grupa cenowa	uwagi
1	502010013	klosz LED - panel natryskowy	B	
2	102050007	kolanko węża połączeniowego - mosiądz	C	
3	503010003	oparcie panelu	G	
4	502010014	nakładka panelu natryskowego	D	
5	702020016	uchwyt drzwi	G	rozstaw otworów 145
6	105010027	słuchawka natryskowa	G	
7	105020004	wąż natryskowy	E	1/2" x 1/2" L1500
8	105030018	uchwyt słuchawki	E	
9	701020005	śruby uchwyty słuchawki	A	
10	703010008	dozowniki	I	
11	105010012	masażer	H	
12	105030010	uchwyt masażera	B	
13	105020006	wąż masażera	E	
14	101020017	wylewka	G	
15	701020003	nakrętka 1/2" - tworzywo	A	
16	701020002	nakrętka 1/2" z kołnierzem - tworzywo	A	
17	105010011	deszczownica	I	
18	703010009	półka	G	
19	102050013	przyłącze węża natryskowego	C	
20	105050009	drenaż	I	

Brownie



numer	symbol	nazwa części	grupa cenowa	uwagi
1	604010002	halogen	H	przewód 10 cm
2	604030001	głośnik	H	przewód 20 cm
3	604020001	wentylator	G	przewód 20 cm
4	802010008	osłona głośnika/wentylatora	C	
5	702010022	rolka górna	E	średnica kółka 25
6	702010023	rolka dolna	D	średnica kółka 25
7	701010019	zestaw wkrętów do montażu kabiny	F	
8	403010048	zestaw wkrętów do montażu brodzika/daszka	E	
9	403010005	nakrętka M12	A	
10	403010032	nakrętka M12 z kołnierzem	B	
11	403010157	duży zatrzask osłony - zwykły montaż	B	
12	403010033	mały zatrzask osłony - zwykły montaż	A	
13	403010009	uchwyt osłony - zwykły montaż	B	
14	403010006	zaślepka osłony - zwykły montaż	A	
15	403010008	stopka - zwykły montaż	B	średnica 56
16	403010034	stopka - szybki montaż	B	średnica 38
17	403010022	zatrzask osłony - szybki montaż	B	
18	702010017	odbojnik	B	
19	104020050	uszczelka nakrętki 1/2"	A	
20	104020051	uszczelka nakrętki uchwyty masażera	A	

Brownie



numer	symbol	nazwa części	grupa cenowa	uwagi
1	403010121	zestaw montażowy brodzika - stara wersja	I	bez prętów M12; rysunek poglądowy
2	403010123	zestaw montażowy brodzika - nowa wersja	I	bez prętów M12; rysunek poglądowy
3	902010016	zestaw montażowy kabiny	R	bez zestawu brodzika/daszka; rysunek poglądowy
4	105050039	korek	F	
5				
6				
7				
8				
9				
10				

Brownie - paczki - wymaga potwierdzenia dostępności

symbol	nazwa części	grupa cenowa	uwagi
8006059075481048850104	paczka 1/4 Brownie	W	brodzik, profile poziome, osłona, stelaż, daszek, zestaw montażowy
8006059075481048850204	paczka 2/4 Brownie	U	ścianki tylne
8006059075481048850304	paczka 3/4 Brownie	W	panel natryskowy, zasilacz, oparcie, nakładki
8006059075481048850404	paczka 4/4 Brownie	W	szyby przednie, szyby drzwiowe, profile pionowe, uszczelki