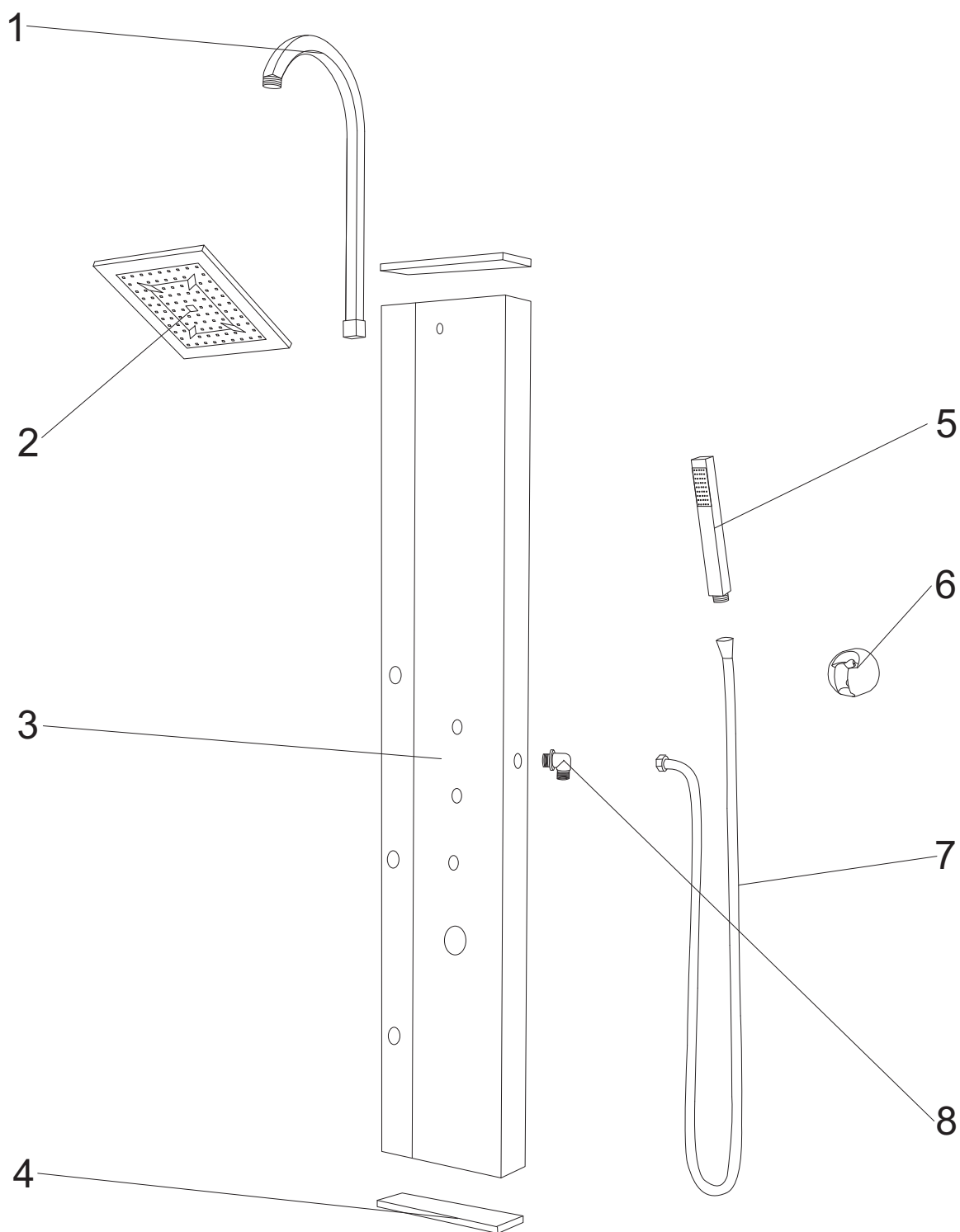
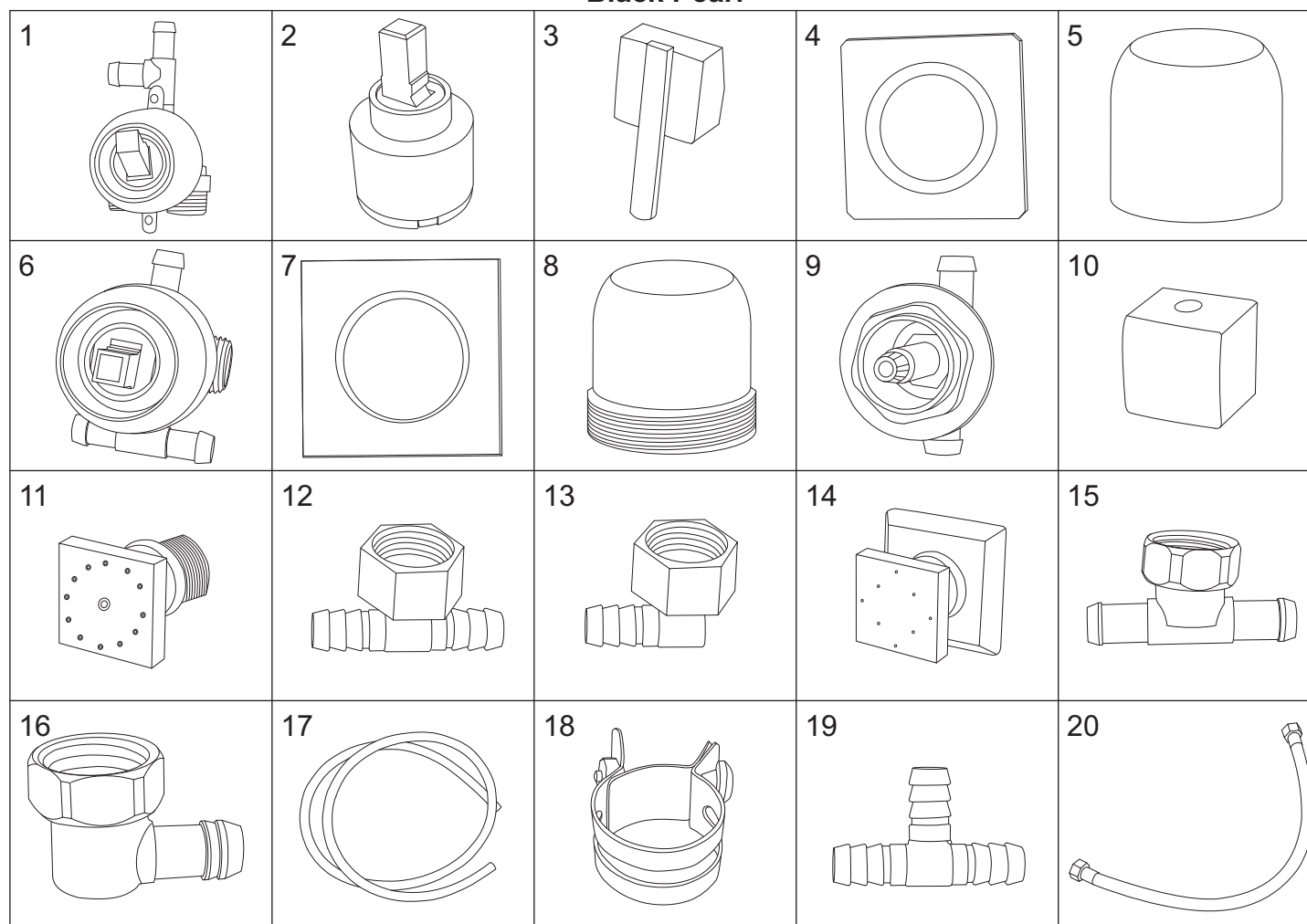


# BLACK PEARL



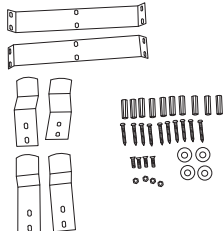

numer	symbol	nazwa części	grupa cenowa	uwagi
1	105030031	ramię deszczownicy	J	
2	105010058	deszczownica	I	
3	501020043	korpus panelu	T	wymaga potwierdzenia dostępności/ceny
4	502010024	nakładka panelu natryskowego	D	
5	105010072	słuchawka natryskowa	F	
6	105030023	uchwyt słuchawki natryskowej	D	
7	105020004	wąż natryskowy	E	1/2" x 1/2" L1500
8	102050016	przyłącze węża natryskowego - tworzywo	D	

## Black Pearl



numer	symbol	nazwa części	grupa cenowa	uwagi
1	106010023	bateria - 2 wyloty	K	aktualna wersja
2	103010001	głowica mieszacza - 40 mm	G	
3	101030046	uchwyt mieszacza	D	
4	102020035	rozeta mieszacza	C	aktualna wersja
5	102020034	osłona głowicy mieszacza	C	aktualna wersja
6	106010024	bateria - 3 wyloty	K	stara wersja
7	102020042	rozeta mieszacza	D	stara wersja
8	102040023	osłona głowicy mieszacza	D	stara wersja
9	103020020	zawór przełącznika funkcji	F	
10	101030047	uchwyt przełącznika funkcji	D	
11	105010070	dysza masażowa	F	aktualna wersja
12	102050008	trójnik węża dyszy - tworzywo	B	
13	102050006	kolanko węża dyszy - tworzywo	B	
14	105010071	dysza masażowa	F	stara wersja
15	102050045	trójnik węża dyszy - mosiądz	C	
16	102050007	kolanko węża dyszy - mosiądz	C	
17	102030072	wąż połączeniowy	H	długość całkowita 280 cm
18	102060001	opaska zaciskowa	B	
19	102050014	trójnik węża połączeniowego - tworzywo	C	
20	102030065	wąż przyłączeniowy	E	1/2" x 1/2" L600

## Black Pearl

1	2	3	4	5
				
6	7	8	9	10
11	12	13	14	15
16	17	18	19	20

numer	symbol	nazwa części	grupa cenowa	uwagi
1	902010051	zestaw montażowy	H	
2	105030032	przegub deszczownicy	C	
3				
4				
5				
6				
7				
8				
9				
10				
11				
12				
13				
14				
15				
16				
17				
18				
19				
20				