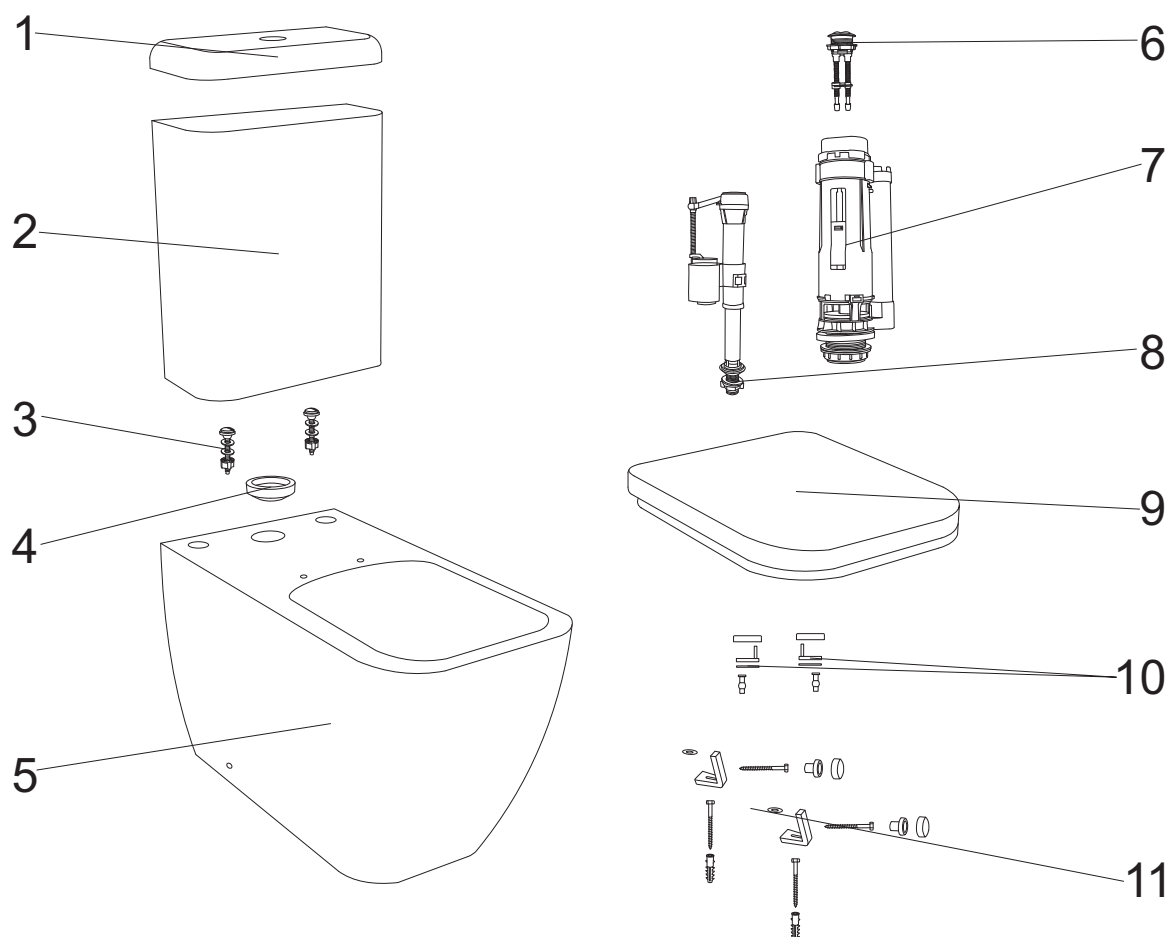
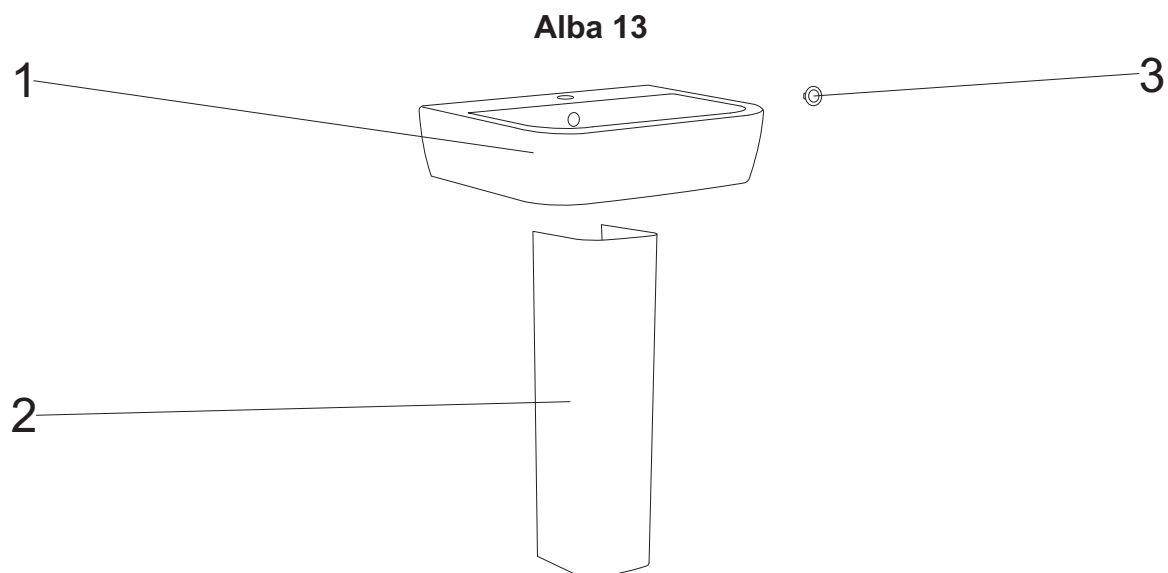


# ALBA

## Alba 11

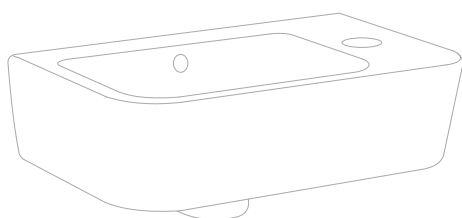


numer	symbol	nazwa części	grupa cenowa	uwagi
1	111060004	pokrywa zbiornika Alba	I	wymaga potwierdzenia dostępności
2	111050004	zbiornik Alba	O	wymaga potwierdzenia dostępności
3	122010006	śruba montażowa zbiornika	D	cena za sztukę
4	104020224	uszczelka zbiornika	E	
5	111040006	miska stojąca Alba	T	wymaga potwierdzenia dostępności
6	121030003	przycisk	F	
7	121020003	zawór spustowy	J	
8	121010003	zawór napełniający	H	
9	123010004	deska Alba wolnoopadająca kompletna	N	
10	123020004	zestaw montażowy deski	H	
11	122010007	zestaw montażowy miski stojącej	I	

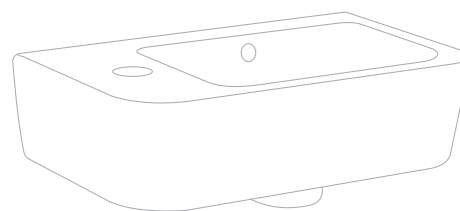


numer	symbol	nazwa części	grupa cenowa	uwagi
1	111010004	umywalka wisząca Alba	R	wymaga potwierdzenia dostępności
2	111020006	postument Alba	P	wymaga potwierdzenia dostępności
3	124010002	zaślepka przelewu	B	

**Alba 14 P**



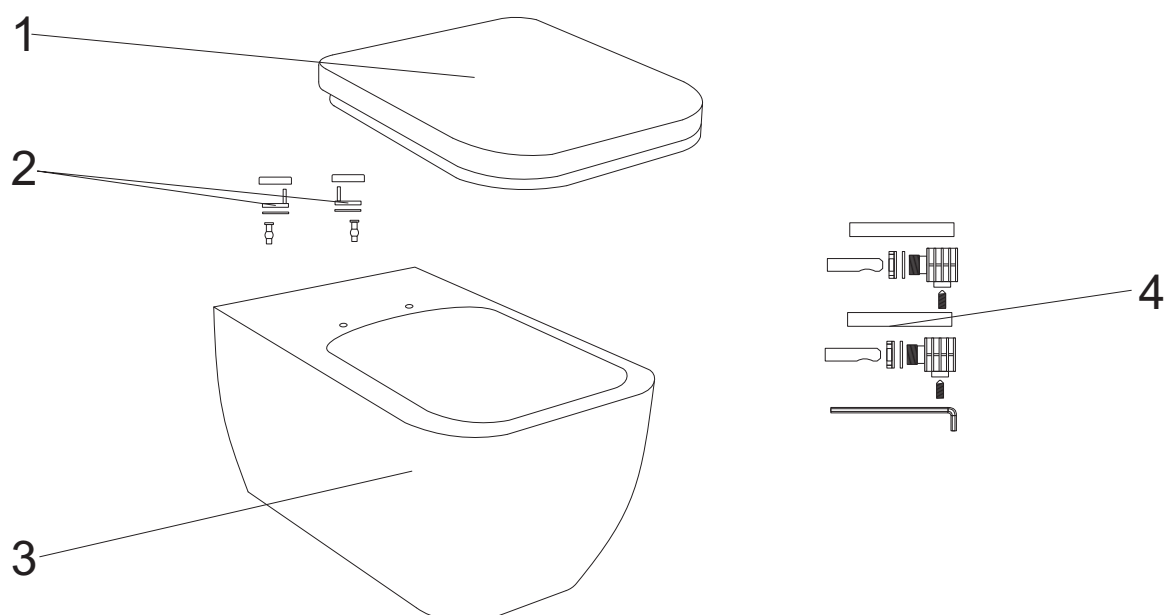
**Alba 14 L**



1

numer	symbol	nazwa części	grupa cenowa	uwagi
1	124010002	zaślepka przelewu	B	

**Alba 16**



numer	symbol	nazwa części	grupa cenowa	uwagi
1	123010004	deska wolnoopadająca Alba kompletna	N	
2	123020004	zestaw montażowy deski	H	
3	111040007	miska wisząca Alba	U	wymaga potwierdzenia dostępności
4	122010008	zestaw montażowy miski wiszącej	J	