



# INSTRUKCJA MONTAŻU I KONSERWACJI

WANNY Z SERII  
EMP

 **KERRA**<sup>®</sup>

[www.kerra.pl](http://www.kerra.pl)





# INSTRUKCJA MONTAŻU I KONSERWACJI

WANNA  
EMP

Dziękujemy Państwu za zakup naszego produktu. Przed rozpoczęciem montażu wanny prosimy o uważne zapoznanie się z instrukcją.

Zamieszczone w instrukcji rysunki mają charakter poglądowy (schematyczny). Różnice pomiędzy rysunkami zamieszczonymi w niniejszej instrukcji, zdjęciami w katalogach i produktami ekspozycyjnymi, a fizycznym wyglądem towaru nie mogą być podstawą do reklamacji.

**UWAGA:** Proszę sprawdzić stan produktu niezwłocznie po zakupie. Wszelkie braki i uszkodzenia należy natychmiast zgłosić sprzedawcy. Po zamontowaniu wanny wszelkie reklamacje z tego tytułu nie zostaną uznane!

## PRZED INSTALACJĄ UPEWNIJ SIĘ, ŻE:

1. Miejsce, w którym wanna będzie ustawiona, musi mieć równą poziomą posadzkę na jednakowym poziomie z pozostałą częścią pomieszczenia.
2. Do wanny zalecamy zamontować drenaż EMP SOLO. W przypadku chęci zamontowania innego zestawu należy upewnić się, że jest on zgodny z normą PN-EN 274:2004 i przeznaczony do montażu w wannach z otworami o średnicy 52 mm.

## PARAMETRY TECHNICZNE:

Wymiary wanny z zamontowanymi dedykowanymi nogami: 169 x 74 x 72 cm

Zalecana temperatura ciepłej wody: 55 - 60°C

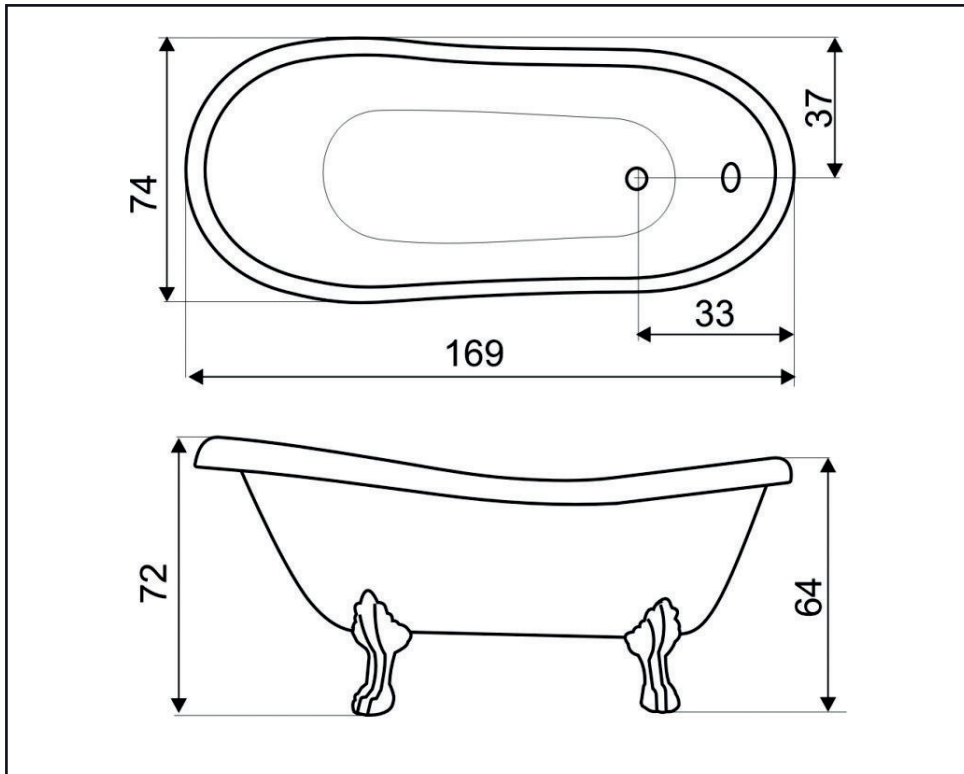
Zalecana temperatura zimnej wody: 10 - 20°C

## POTRZEBNE NARZĘDZIA:

Poziomica, klucz nastawny.

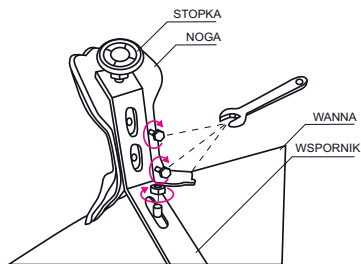


## WYMIARY WANNY:



## INSTALACJA WANNY:

**UWAGA: Nogi, stelaż, drenaż i syfon nie wchodzi w skład zestawu i należy je nabyć oddzielnie!**



rys. 2



rys. 3

1. Odwrócić wannę dnem do góry.
2. Przykręcić wsporniki ze stopkami do wanny przy użyciu nakrętek M10 i śrub M10x40 (rys. 2 i 3). Wszystkie elementy nóg są opisane.
3. Odwrócić wannę i wypoziomować ją regulując wysokość stoppek.
4. Zamontować armaturę odpływową.





## ZALECENIA DOTYCZĄCE BEZPIECZEŃSTWA UŻYTKOWANIA WANNY:

1. Nie można w wannie korzystać z urządzeń elektrycznych. Może to spowodować zagrożenie dla życia i zdrowia. Wilgoć może również uszkodzić te urządzenia.
2. Nie zostawiać w wannie metalowych przedmiotów, mogą one korodować po pewnym czasie.
3. Temperatura wody użytej do napełniania wanny nie może przekraczać 60°C.
4. Produkt przeznaczony jest wyłącznie do niekomercyjnego użytku domowego.
5. Maksymalne obciążenie dna wanny to 100 kg/0,5 m<sup>2</sup>. Maksymalne całkowite obciążenie dna wanny to 360 kg.
6. Niedozwolone są nawet najmniejsze zabrudzenia lakierem do paznokci lub lakierem do włosów.

## WSKAZÓWKI DOTYCZĄCE CZYSZCZENIA:

1. Czyścić powierzchnię wanny przy użyciu mydła w płynie i miękkiej szmatki. Nie należy stosować środków w proszku. Nie należy stosować środków zawierających substancje agresywne chemicznie, np. aceton, alkohol, amoniak, kwas mrówkowy, formaldehyd, itp. Mogą one trwale uszkodzić powierzchnię wanny. Wannę zaleca się czyścić po każdym użyciu.
2. W przypadku niewielkich zadrapań na powierzchni akrylowej: przeszlifować je na mokro papierem ściernym #2000 a następnie wypolerować pastą i narzędziami polerskimi.
3. Kamień zaleca się usuwać przy pomocy ściereczki nasączonej ciepłym roztworem octu z wodą. Roztwór ma mieć stosunek 1:1. Odkamienione powierzchnie należy starannie spłukać – ocet pozostawiony na powierzchni może doprowadzić do powstania trwałych odbarwień.

**KERRA®**

Producent:  
NOVOTERM Sp. z o.o.  
ul. Zimowa 6, 70-807 Szczecin  
[www.novoterm.pl](http://www.novoterm.pl)