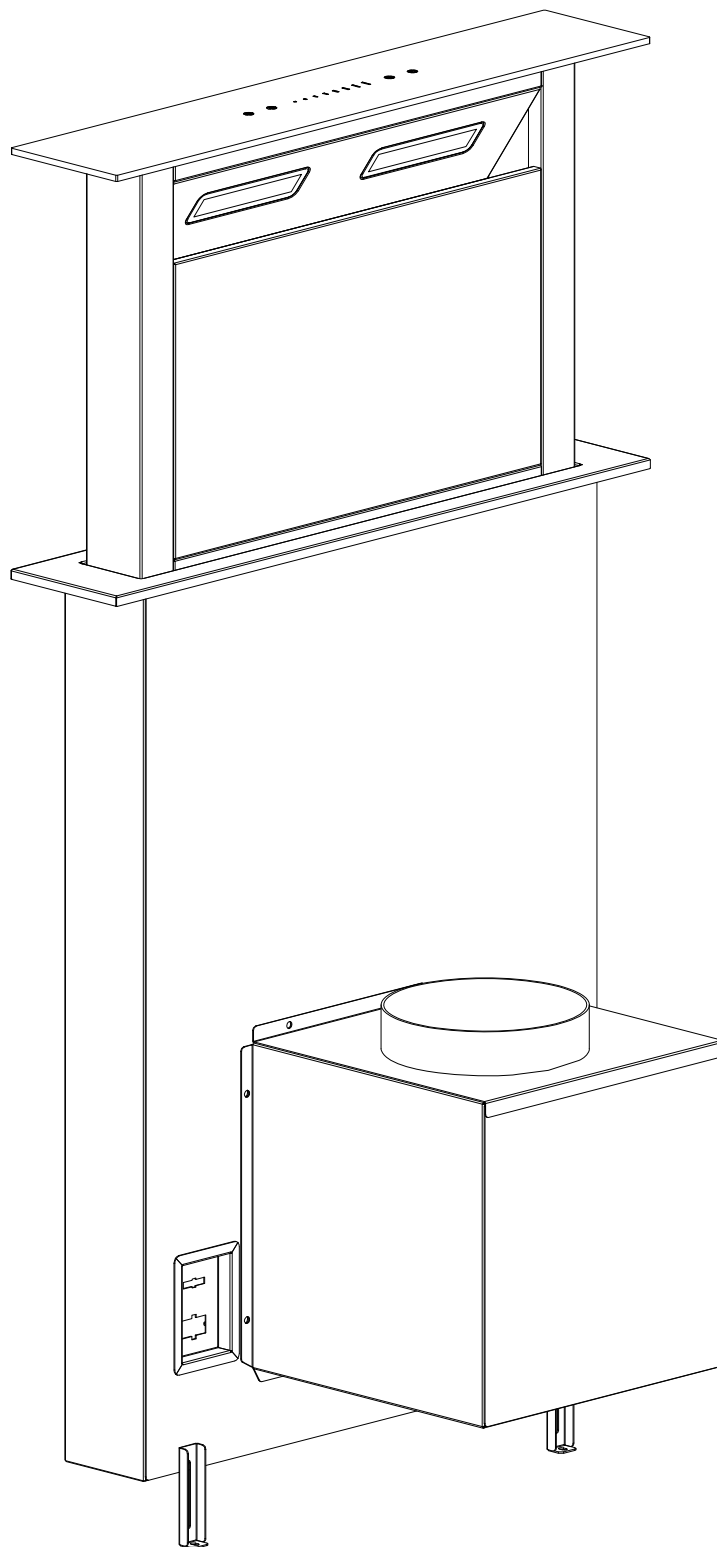


**INSTRUKCJA MONTAŻU I OBSŁUGI
KARTA GWARANCYJNA
OKAP WYSUWANY Z BLATU SPIRIT**

**ASSEMBLY AND MAINTENANCE INSTRUCTIONS
DOWN DRAFT HOOD SPIRIT**



PL Należy sprawdzić wszystkie elementy przed montażem. Nie należy montować produktu w przypadku stwierdzenia uszkodzeń któregośkolwiek z jego elementów!



EN All elements should be checked before assembly. Do not assemble the product in case any of its elements has been found damaged.

Szanowni Państwo!

Instrukcja ta pozwoli Państwu na łatwy i bezpieczny montaż i eksploatację urządzenia. Przed podłączeniem należy ją dokładnie przeczytać. Zawiera ona ważne uwagi dotyczące bezpieczeństwa, użytkowania, konserwacji i pielęgnacji. Należy przestrzegać wskazówek i objaśnień dotyczących prawidłowego montażu i obsługi, co zapewni optymalne działanie urządzenia. Szczególnie należy przestrzegać wskazówek dotyczących bezpieczeństwa. Pomogą one uniknąć wypadków, jak i ochronią urządzenie przed uszkodzeniem. Niniejszą instrukcję należy zachować - może być ona pomocna również w późniejszym czasie. Urządzenie to zbudowane jest zgodnie z normami technicznymi i odpowiada przepisom bezpieczeństwa dla urządzeń elektrycznych. Producent nie odpowiada za ewentualne szkody powstałe w wyniku nieprawidłowego użytkowania lub obsługi urządzenia.

UWAGA: Zamieszczone w instrukcji schematy i rysunki są uproszczone i zawierają jedynie szczegóły niezbędne do prawidłowego montażu produktu.

UWAGA: Niestosowanie się do zaleceń zamieszczonych w niniejszej instrukcji może być podstawą do odrzucenia reklamacji.

UWAGA: Należy sprawdzić kompletność produktu niezwłocznie po zakupie. Wszelkie braki i uszkodzenia należy natychmiast zgłosić sprzedawcy. W przypadku stwierdzenia uszkodzeń nie należy montować produktu.

- Parametry okapu:
- napięcie zasilania - ~230 V
 - moc silnika - 190 W
 - oświetlenie - LED 2x1 W

Dear Customers,

This manual will help you to install and operate the device easily and safely. Please read it carefully before the installation. It contains important information regarding safety, use, maintenance and care. Observe the instructions and explanations regarding correct installation and operation, which will ensure optimal operation of the device. The safety instructions must be observed in particular. They will help to avoid accidents and protect the device against damage. Keep the manual - it may also be helpful later. This device is built in accordance with technical standards and complies with safety regulations for electrical appliances. The manufacturer is not responsible for any damages resulting from incorrect use or operation of the device.

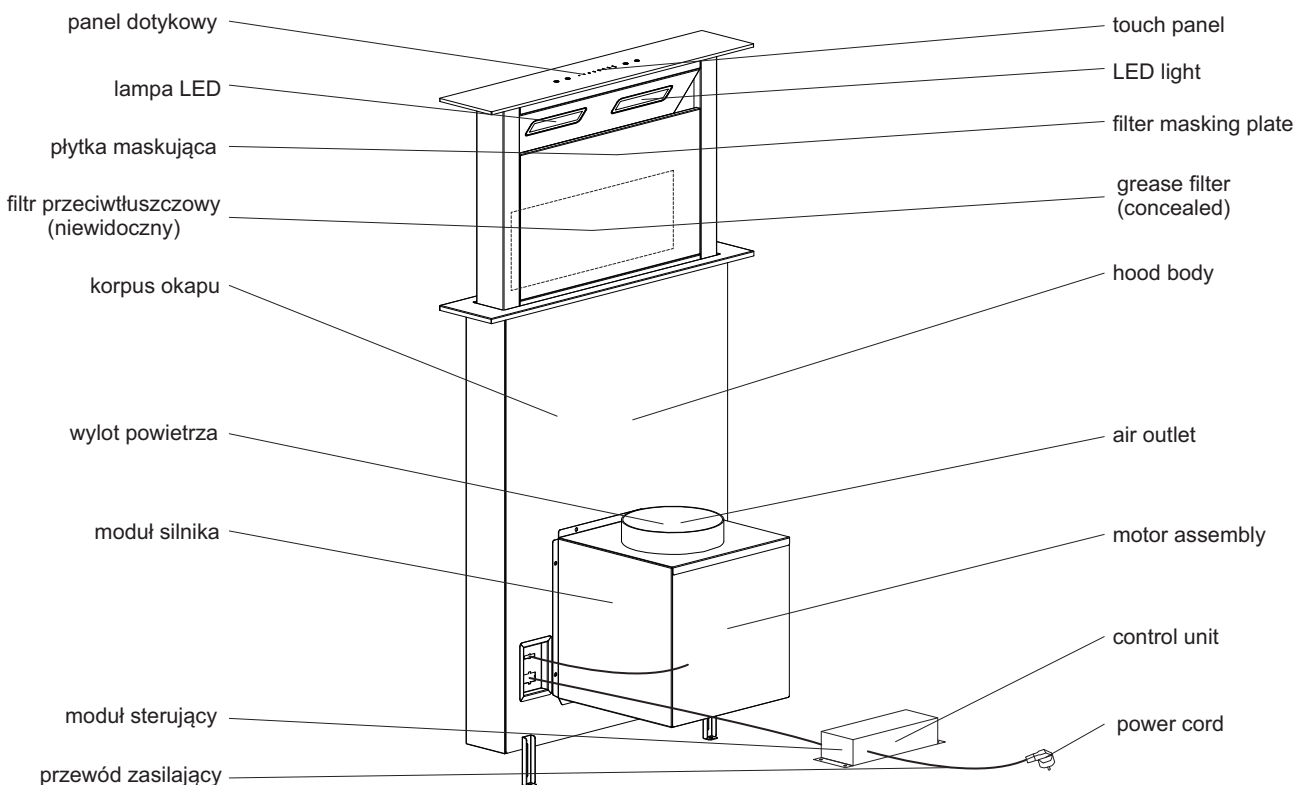
ATTENTION: Diagrams and figures in these instructions are simplified and contain only the details that are necessary for correct assembly of the product.

ATTENTION: Failing to follow recommendations included in these instructions may be the basis for rejecting a possible claim.

ATTENTION: Please check all parts after purchase. Any damaged or missing parts should be immediately reported to seller. Do not assemble product if any parts are damaged.

- Hood parameters:
- supply voltage - ~ 230 V
 - engine power - 190 W
 - lighting - LED 2x1 W

BUDOWA OKAPU / HOOD CONSTRUCTION



UWAGI ODNOŚNIE BEZPIECZEŃSTWA UŻYTKOWANIA

PL

1. Jeżeli urządzenie będzie obsługiwane przez dzieci w wieku od 8 lat lub osoby z ograniczonymi zdolnościami ruchowymi, sensorycznymi oraz z ograniczoną poczytalnością, należy upewnić się, że będzie się to odbywać wyłącznie pod nadzorem lub po odpowiednim przeszkoleniu przez osobę odpowiedzialną za bezpieczeństwo. Należy nadzorować dzieci, aby mieć pewność, że nie wykorzystują one urządzenia do zabawy! Dzieci w wieku poniżej 3 lat nie mogą zbliżać się do urządzenia, chyba że są pod stałym nadzorem osoby dorosłej. Dzieci w wieku od 3 do 8 lat mogą włączać i wyłączać urządzenie pod warunkiem, że zostało ono zainstalowane zgodnie z instrukcją i jeśli odbywa się to pod nadzorem lub po odpowiednim przeszkoleniu dotyczącym obsługi urządzenia i zagrożeń z nią związanych. Dzieci w wieku od 3 do 8 lat nie powinny podłączać, regulować i dokonywać jakichkolwiek czynności związanych z konserwacją urządzenia.
2. Przed podłączeniem urządzenia należy sprawdzić czy napięcie w sieci zasilającej jest zgodne z parametrami podanymi na tabliczce znamionowej.
3. Urządzenia nie można w jakikolwiek sposób modyfikować. Wszelkie modyfikacje mogą przyczynić się do awarii urządzenia i stworzenia zagrożenia dla zdrowia lub życia użytkowników.
4. Prosimy niniejszą instrukcję udostępnić innym użytkownikom urządzenia, aby mogli się z nią zapoznać.
5. Każdorazowo, przed podjęciem jakichkolwiek prac takich jak konserwacja, czyszczenie, naprawa itp. należy odłączyć urządzenie od sieci zasilającej.
6. Wszelkie naprawy okapu mogą być wykonywane tylko przez autoryzowane serwisy.
7. Okap musi być użytkowany z zamontowanymi filtrami tłuszczowymi (aluminiumowymi).
8. W przypadku używania kuchni gazowych niedozwolone jest włączanie palnika jeśli nie stoi na nim żadne naczynie.
9. Niedozwolone jest flambowanie (przygotowanie potraw skropionych alkoholem i ich zapalenie) pod okapem z powodu niebezpieczeństwa pożaru.
10. Smażenie frytek lub inne prace z wykorzystaniem olejów lub tłuszczów mogą być wykonywane jedynie pod stałym nadzorem.
11. Niedopuszczalne jest zaniedbywanie prac konserwacyjnych okapu. Gromadzenie się tłuszczu w filtrach aluminiumowych powoduje ryzyko pożaru.
12. Urządzenie przeznaczone jest wyłącznie do użytku domowego.
13. W czasie pracy urządzenia należy zapewnić dopływ odpowiedniej ilości świeżego powietrza do pomieszczenia, w którym urządzenie jest eksploatowane.
14. Przed podłączeniem okapu do komina należy zapoznać się z przepisami dotyczącymi wentylacji. W razie potrzeby konieczne może być uzyskanie wcześniejszego pozwolenia od administratora budynku lub uprawnionego kominiarza.
15. Niedozwolone jest podłączanie okapu do będących w eksploatacji kominów dymowych lub gazowych, jak również kominów służących do napowietrzania i przewietrzania pomieszczeń paleniskowych.
16. Jeżeli okap wyposażony jest w przewód zasilający z przewodem ochronnym (instalacja trójprzewodowa) musi być podłączony do instalacji z uziemieniem.

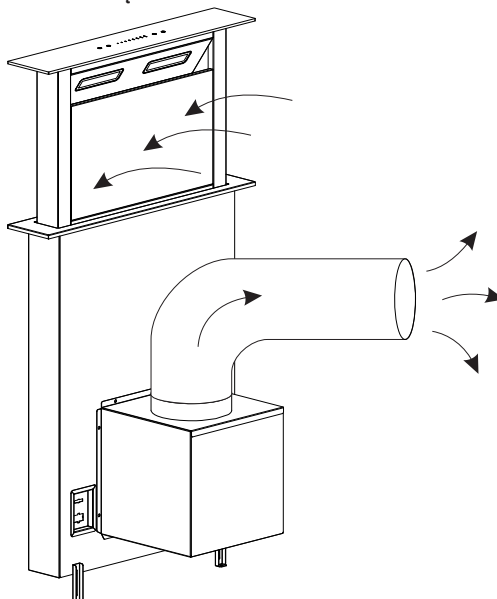
NOTES CONCERNING SAFETY OF THE PRODUCT

EN

1. If the device is operated by children from 8 years of age or persons with limited motor abilities or sensory skills or persons with limited sanity, please make sure that it will only take place under the supervision or after appropriate training provided by a person responsible for safety. Children must be monitored to be sure they do not use the device for fun. Children at the age below 3 must not come near the device, unless they are constantly monitored by an adult person. Children at the age between 3 to 8 years may switch the device on and off, provided it was installed in accordance with the instructions and that it takes place under supervision or after appropriate training, concerning operation of the device and the related hazards. Children at the age between 3 and 8 should not connect, adjust or make any activities connected with maintenance of the device.
2. Before connecting the device, check whether the voltage of the mains supply is in accordance with the parameters given on the rating plate.
3. The device cannot be modified in any way. Any modifications may cause failure of the device and endanger the health or life of users.
4. Please make this manual available to other device users so that they can read it.
5. Always disconnect the device from the power supply before starting any work such as maintenance, cleaning, repair, etc.
6. Repairs should only be carried out by authorized service personnel.
7. The hood must be used with grease (aluminium) filters fitted.
8. When using gas cookers, it is not allowed to switch on the burner if there is no container on it.
9. It is forbidden to flambé (prepare dishes by sprinkling with alcohol and lighting) under the hood due to the risk of fire.
10. Frying french fries or other work using oils or fats can only be done only under constant supervision.
11. It is unacceptable to neglect the hood maintenance work. The accumulation of fat in aluminium filters causes the risk of fire.
12. The product is only intended for non-commercial household purposes.
13. During operation of the device, ensure supply of an adequate amount of fresh air to the room where the device is operated.
14. Before connecting the chimney hood, read the ventilation regulations. If necessary, you may need to obtain prior approval from the building administrator or an authorised chimney sweep.
15. It is not permitted to connect the ventilation hood to smoke or gas chimneys in operation, as well as chimneys used for aerating and ventilating furnace rooms.
16. If the hood is equipped with a power cable with a protective conductor (three-wire installation), it must be connected to the earthed installation.

TRYB PRACY / OPERATION MODE

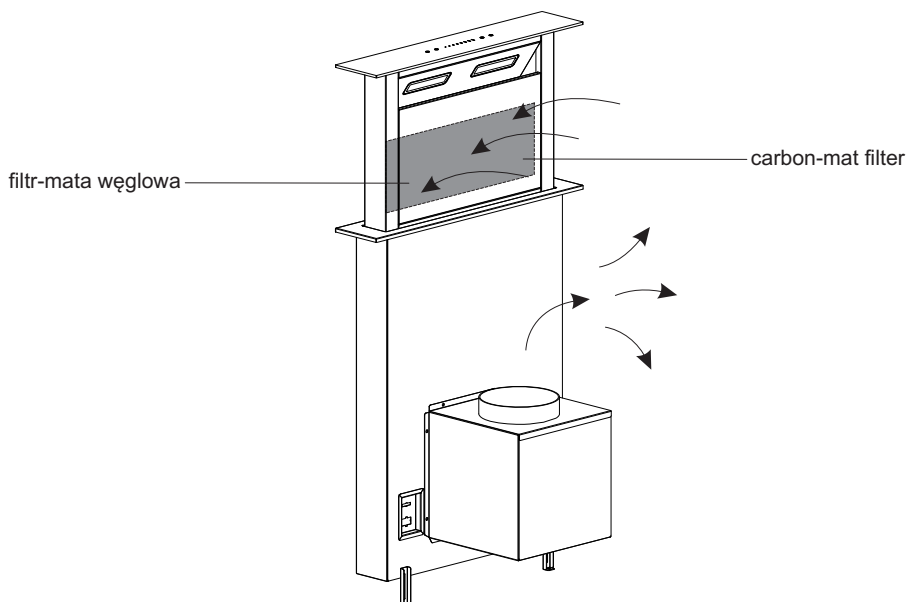
WYCIĄG / EXHAUST



W trybie tym okap jest podłączony do komina. Zanieczyszczone powietrze jest usuwane z pomieszczenia. Dla zapewnienia optymalnej pracy okapu w tym trybie należy tak zaplanować położenie przewodu kominowego, by prowadzony on był jak najkrótszą drogą. Zaleca się unikać wszelkich redukcji średnicy przewodu kominowego jak również gwałtownych załamań – przewód należy prowadzić najłagodniejszym możliwym łukiem. Przewód kominowy powinien być gładki. Należy pamiętać, iż informacje dotyczące wydajności i głośności okapu podawane są dla urządzenia nie podłączonego do komina. Każde złamanie przewodu kominowego o 90° powoduje spadek wydajności o około 10%, każdy dodatkowy metr rury kominowej to spadek wydajności o kolejne 5%. Należy mieć na uwadze, że wraz ze spadkiem wydajności wzrasta głośność urządzenia.

In this mode, the ventilation hood is connected to the chimney. Contaminated air is extracted from the room. For optimum operation of the chimney hood in this mode, the position of the flue pipe must be planned in such a way that it is routed as short as possible. It is recommended to avoid any reduction in the diameter of the flue pipe as well as sudden bends - the flue pipe should be routed with the minimum possible bend. The flue pipe should be smooth. Please note that information regarding the efficiency and noise level of the ventilation hood is provided for a device not connected to the chimney. Each 90° bend in the flue pipe causes a decrease in efficiency by about 10%, and each additional meter of the flue pipe causes a further 5% decrease in efficiency. Please note that the noise level of the device increases as the efficiency decreases.

POCHŁANIACZ / ABSORBER



Jeśli nie jest możliwe podłączenie okapu do komina to po zamontowaniu opcjonalnego filtra-maty węglowej możliwe jest używanie okapu w trybie pochłaniacza. Po oczyszczeniu powietrze wdmuchiwane jest ponownie do kuchni. Zamontowanie filtrów węglowych powoduje spadek wydajności okapu o około 30% i zwiększenie głośności jego pracy.

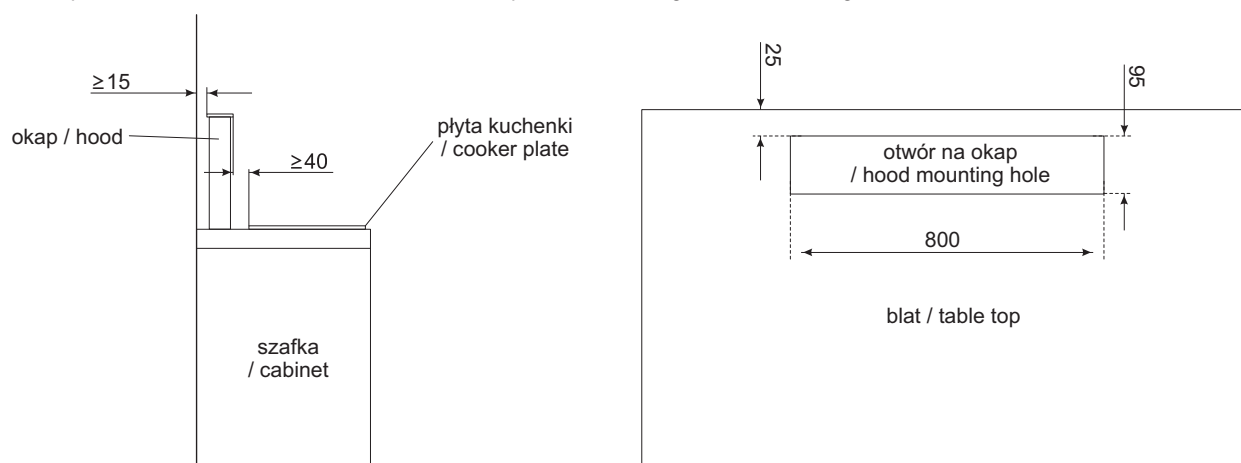
UWAGA: Filtr węglowy nie jest standardowym wyposażeniem okapu i należy zakupić go oddzielnie.

Where it is impossible to connect the hood to the chimney, then it can be used in the absorber mode upon installing the optional carbon-mat filter. After cleaning, the air is blown back into the kitchen. The installation of carbon filters reduces the efficiency of the ventilation hood by about 30% and increases the operating noise level.

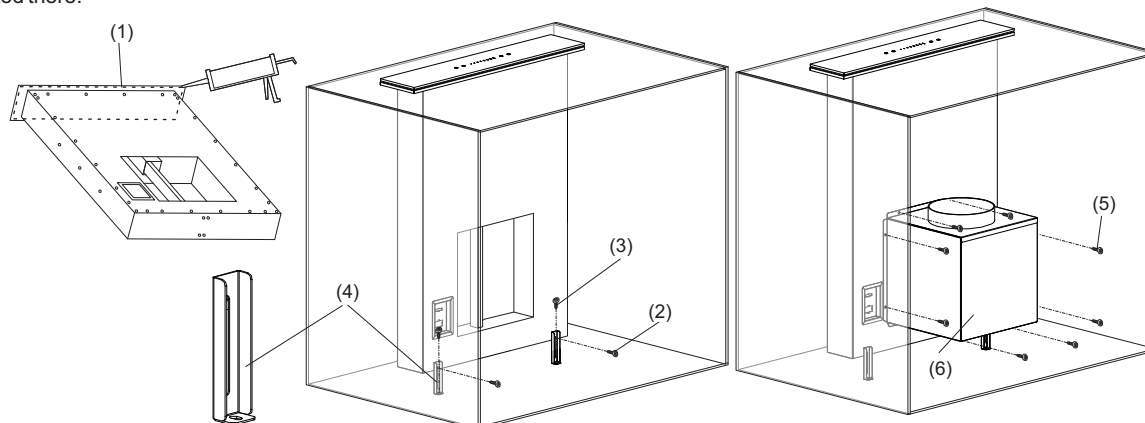
NOTE: The carbon filter is not a standard accessory for the ventilation hood and must be purchased separately.

MONTAŻ OKAPU / HOOD INSTALLATION

1. Miejsce montażu należy wyznaczyć tak, by zachować podane na poniższym rysunku wymiary.
1. The place of installation must be marked so as to keep the dimensions given in the drawing below.



2. Nanieść ciekłą warstwę kleju uszczelniającego na dolny kołnierz okapu (1).
3. Wsunąć okap w przygotowany otwór w blacie, następnie za pomocą wkrętów 4x8 (2) i 4x14 (3) przymocować okap uchwyty (4) do dolnej części szafki.
4. Za pomocą śrub M10x10 (5) zamocować moduł silnika (6) do okapu. Moduł może być zamontowany wylotem skierowanym w górę, w dół, w lewo lub w prawo. Moduł może również być zamontowany po drugiej stronie okapu - w takim wypadku należy zamienić go miejscami ze znajdującą się tam zaślepką.
2. Put thin layer of sealing glue on hood bottom collar (1).
3. Slide the hood inside table top hole. Afterwards with screws 4x8 (2), 4x14 (3) and holders (4) mount hood to bottom of cabinet.
4. With M10x10 screws (5) mount motor assembly (6) to hood body. Motor assembly can be mounted with outlet facing left, right, top or bottom. Motor assembly can be mounted on opposite side of hood body – in this case it had to be changed places whit masking plate that is mounted there.

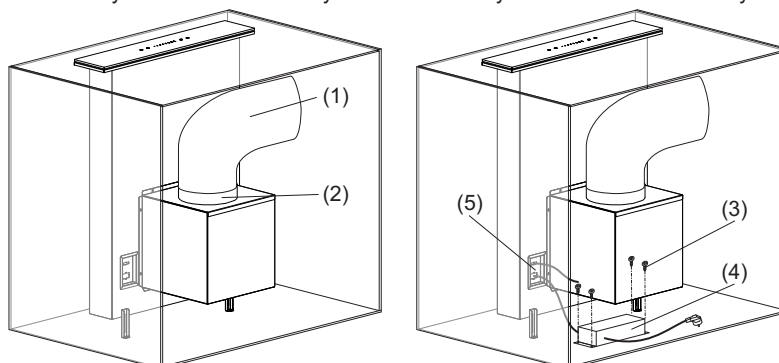


5. Jeśli okap będzie używany w trybie wyciągu, to należy zamontować przewód kominowy (1) do wylotu (2).
6. Za pomocą wkrętów 4x14 (3) zamocować moduł sterujący (4) w szafce, podłączyć wtyczki przewodów sterujących do gniazd w okapie (5) i podłączyć okap do zasilania.

UWAGA: Dalszą zabudowę należy wykonać w taki sposób, by możliwy był późniejszy łatwy dostęp do modułu silnika i modułu sterującego.

5. If the hood will be used as extractor then mount exhaust pipe (1) to air outlet (2).
6. With 4x14 screws (3) mount control unit (4) inside the cabinet, then connect control wire plugs to hood sockets (5) and connect hood to power supply.

ATTENTION: Further cabinet assembly must be made in a way that will allow easy access to motor assembly and control unit in the future.



UŻYTKOWANIE

Zaleca się włączyć okap przed rozpoczęciem gotowania.

Zaleca się po skończeniu gotowania zostawić okap pracujący przez kilka minut w celu oczyszczenia zanieczyszczonego powietrza.

USE

















It is recommended to switch on the hood before cooking.

It is recommended to leave the hood on for a few minutes to clean the air after finished cooking.

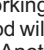
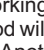
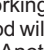
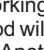
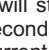
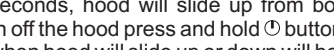
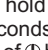
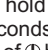
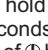
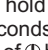
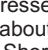
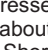
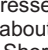
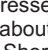
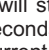
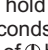
PANEL DOTYKOWY / TOUCH PANEL



Pracę okapu steruje się za pomocą panelu przycisków dotykowych:

1. Po naciśnięciu i przytrzymaniu przycisku  przez 2 sekundy okap wysunie się z wnęki i silnik włączy się pracując na I biegu. Oświetlenie włączy się automatycznie po około 10 sekundach. By wyłączyć okap należy przytrzymać przycisk  przez 2 sekundy - okap schowa do wnęki, a oświetlenie i silnik wyłączą się. Krótkie naciśnięcie przycisku  w czasie wysuwania/wsuwania okapu zatrzyma go w aktualnej pozycji. Ponowne naciśnięcie przycisku  wznowi proces wysuwania/wsuwania. **UWAGA:** Nie jest zalecane użytkowanie okapu, jeśli nie jest on całkowicie wysunięty.
2. Za pomocą przycisku  można włączyć i wyłączyć silnik. Prędkość pracy okapu można zmienić dotykając i przesuwając palcem po strefie sterującej .
3. Za pomocą przycisku  można włączyć i wyłączyć oświetlenie. Po włączeniu oświetlenia, w czasie kiedy kontrolka miga, za pomocą  można zmienić jasność oświetlenia. Jeśli oświetlenie jest włączone, to przeciągając palcem po przycisku  można włączyć tryb zmiany jasności. Jasność można zmienić przez 15 sekund - po tym czasie, jeśli nie zostanie naciśnięty przycisk  okap wróci do normalnego trybu.
4. Za pomocą przycisku  można uruchomić wyłącznik czasowy. Funkcja może być uaktywniona tylko jeśli włączony jest silnik i/lub oświetlenie. Po włączeniu funkcji za pomocą  można ustawić czas pracy okapu: 5-10-15-20-25-30-35-40 minut. Po ustawieniu pożądanego czasu należy nacisnąć przycisk  lub poczekać 5 sekund, by funkcja się uaktywniła. Po osiągnięciu ustawionego czasu okap schowa się do wnęki, a silnik i oświetlenie wyłączą się. Naciskając przycisk  można zmienić ustawiony czas wyłączenia. By wyłączyć funkcję wyłącznika czasowego należy nacisnąć przycisk  lub .
5. Jeśli panel przycisków nie będzie używany przez 5 sekund podświetlenie wyłączy się. By uaktywnić panel należy nacisnąć dowolny przycisk.

The operation of the hood is controlled using a touch panel:

1. If  button will be pressed and hold for 2 seconds, hood will slide up from body and will start working on low speed. Light will automatically turn on after about 10 seconds. To turn off the hood press and hold  button for 2 seconds – hood will slide in and automatically turn off the motor and light. Short press of  button when hood will slide up or down will hold it in current place. Another short press of  button will resume the slide action. **ATTENTION:** It is not recommended to use hood if it not fully slide out of body.
2. Motor can be turned on or off with the  button. Motor speed can be changed by sliding finger on  control area.
3. Light can be turned on or off with the  button. After turning light on when  light is blinking it is possible to change light intensity by sliding finger on  control area. When light is turned on slide finger over the  button to activate light intensity adjustment mode. If no button will be pressed then after 15 seconds hood will resume work in normal mode with set light intensity.
4. Timer can be turn on with the  button. This function can be turned on only if motor and/or light is turned on. After turning on the timer it is possible to set time with  control area to 5-10-15-20-25-30-35-40 minutes. When desired time is set press  button or wait for 5 seconds for function to be activated. After set time will be reached light and motor will turn off and hood will slide in to body. If the  is pressed it is possible to change set time. To deactivate timer function press  or  button.
5. If no button will be pressed for 5 seconds backlight of touch panel will turn of. To reactivate backlight press any button.

CZYSZCZENIE I KONSERWACJA

UWAGA: Przed przystąpieniem do jakichkolwiek czynności konserwacyjnych należy odłączyć okap od zasilania.

Metalowy filtr tłuszczowy zaleca się czyścić co około 20 godzin pracy urządzenia, jednak nie rzadziej niż co trzy tygodnie. Filtr można wymyć w zmywarce lub ręcznie, należy przy tym pamiętać, by nie używać wody o temperaturze wyższej niż 55°C. Przed zamontowaniem filtra do okapu upewnić się, że jest całkowicie suchy. W trakcie użytkowania jak i po kilku umyciach filtr może się odbarwić. Jest to normalne zjawisko spowodowane zanieczyszczonym powietrzem i działaniem detergentów. Nie może to być podstawą do wymiany filtra lub urządzenia.

UWAGA: Zanieczyszczone filtry tłuszczowe mogą być przyczyną obniżenia wydajności i wzrostu poziomu głośności pracującego okapu. Mogą też być przyczyną pożaru.

Okap należy przynajmniej raz w tygodniu wyczyścić przy użyciu miękkiej szmatki. Powierzchnie ze stali nierdzewnej można czyścić za pomocą detergentów dedykowanych do konserwacji powierzchni ze stali nierdzewnej. Powierzchnie szklane można czyścić przy użyciu detergentów przeznaczonych do konserwacji szkła.

UWAGA: Przed użyciem nowego środka czyszczącego zalecane jest wcześniejsze przetestowanie go na niewidocznej części produktu.

UWAGA: Nie wolno używać środków agresywnych chemicznie lub zawierających substancje cierne, gdyż mogą one doprowadzić do uszkodzenia powierzchni okapu.

Filtry węglowe należy wymieniać co około 2 – 3 miesiące.

CLEANING AND MAINTENANCE

NOTE: Disconnect the hood from the power supply before starting any maintenance operations.

The metal grease filter is recommended to be cleaned every 20 hours of the device operation, but at least every three weeks. The filter can be washed in the dishwasher or manually, but remember not to use water hotter than 55°C. Before installing the filter in the hood, make sure it is completely dry. The filter may become discoloured during use and after several washes. This is a normal phenomenon caused by polluted air and the effect of detergents. This cannot be the basis for replacing the filter or the device.

NOTE: Dirty grease filters can cause a reduction in performance and an increase in the volume level of the working hood. They can also cause a fire.

The hood should be cleaned at least once a week using a soft cloth. Stainless steel surfaces can be cleaned with detergents dedicated to stainless steel surface maintenance. Glass surfaces can be cleaned using detergents designed for glass maintenance.

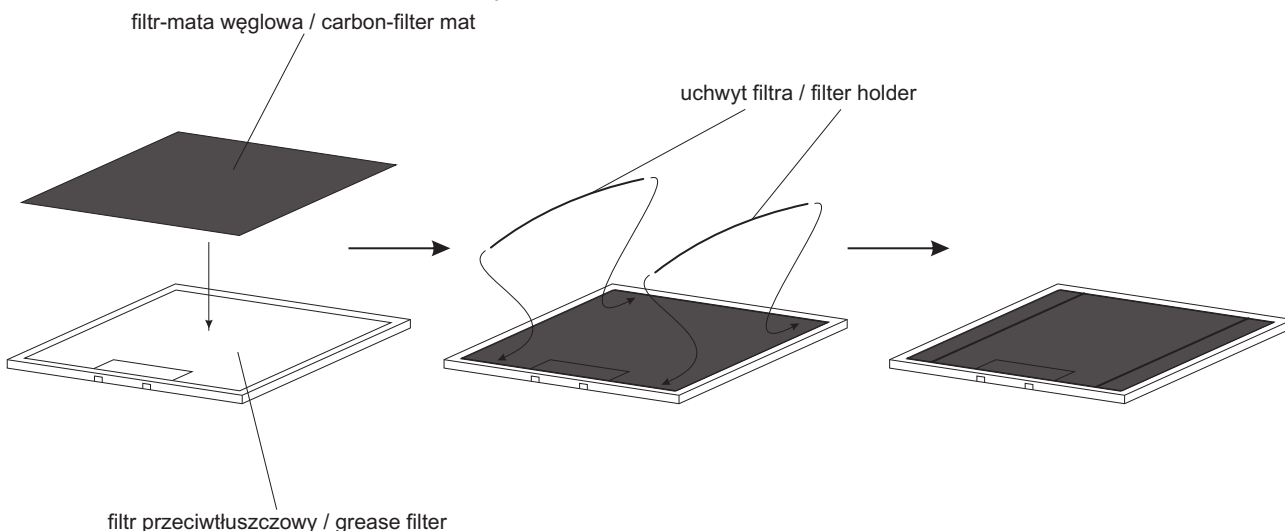
NOTE: Before using a new cleaning agent, it is recommended to try it first in invisible place.

NOTE: Do not use aggressive chemicals or agents with frictional substances as they may damage the surface of the hood.

Carbon filters should be replaced every 2-3 months.

MONTAŻ FILTRA-MATY WĘGLOWEJ / INSTALLATION OF THE CARBON FILTER MAT

PL / EN



Utylizacja

PL

Oznakowanie tego sprzętu symbolem przekreślonego kontenera informuje o zakazie umieszczania zużytego sprzętu łącznie z innymi odpadami (z zagrożeniem kary grzywny). Szczegółowe informacje na temat recyklingu można uzyskać w urzędzie miasta lub gminy, w zakładzie utylizacji odpadów komunalnych lub tam, gdzie produkt był nabyty. Dalsze przekazanie zużytego sprzętu do punktów zajmujących się ponownym użyciem i odzyskiem przyczynia się do uniknięcia wpływu obecnych w sprzęcie szkodliwych składników na środowisko i zdrowie ludzi. W tym zakresie podstawową rolę spełnia każde gospodarstwo domowe.

Lista punktów zajmujących się ponownym użyciem i odzyskiem dostępna jest na stronie www.novoterm.pl.

Utilization

EN

Marking of the equipment with the symbol of the crossed-out container informs about the ban to place the worn-out equipment together with other wastes (subject to a fine). Detailed information concerning the recycling can be obtained from the town council or municipal office, or from the municipal wastes recycling utility, or at the place the product was purchased. Further transfer of the used up equipment to the plants dealing with recycling and recovery, contributes to the avoidance of the impact the harmful components present in the equipment, might have on the environment and human health. To this extent, the basic role belongs to every household.

Wersja instrukcji / Instructions version: 1.1

Data utworzenia / Manufactured on: 16.02.2021

KARTA GWARANCYJNA

WYPEŁNIA SPRZEDAWCA:	
NAZWA WYROBU	
MODEL	
DATA SPRZEDAŻY	
PIECZĘĆ FIRMOWA PUNKTU SPRZEDAŻY	CZYTELNY PODPIS
OŚWIADCZENIE NABYWCY:	
Niniejszym oświadczam, że produkt został wydany mi zgodnie z zamówieniem, nowy oraz kompletny. Sprzedawca zaznajomił mnie z działaniem produktu i przekazał komplet dokumentacji (w tym w szczególności: instrukcję montażu i obsługi, kartę gwarancyjną).	
_____ podpis Nabywcy	

WARUNKI GWARANCJI

- NOVOTERM Sp. z o.o.
ul. Zimowa 6, 70-807 Szczecin
tel. 801 144 200
mail: serwis@novoterm.pl
określony dalej jako Gwarant, udziela Nabywcy gwarancji na zakupiony produkt, wymieniony w niniejszej karcie gwarancyjnej.
- Gwarancja obowiązuje wyłącznie na terenie Rzeczypospolitej Polskiej. W związku z charakterystyką produktu przed podjęciem decyzji o jego częściowym lub całkowitym demontażu należy skontaktować się z Gwarantem.
- Z tytułu gwarancji Nabywca uzyskuje prawo do bezpłatnej naprawy produktu. Jeśli naprawa nie jest możliwa Nabywcy przysługuje prawo do wymiany produktu na nowy wolny od wad, odstąpienie od umowy lub obniżenie ceny. W przypadku, gdy Gwarant nie dysponuje produktem do wymiany Nabywcy przysługuje tylko odstąpienie od umowy lub obniżenie ceny. Decyzję o sposobie rozpatrzenia reklamacji z tytułu gwarancji podejmuje Gwarant.
- Odpowiedzialność z tytułu gwarancji obejmuje tylko wady powstałe z przyczyn tkwiących w produkcie w momencie jego wydania Nabywcy.
- Okres gwarancji dla Nabywcy wynosi 24 miesiące.
- Okres gwarancji liczy się od daty zakupu odnotowanej w karcie gwarancyjnej i uprawdopodobnionej np. dowodem zakupu. Karta gwarancyjna jest ważna, jeśli posiada wszystkie wymagane wpisy i pieczęcie, oraz okoliczność zakupu zostanie uprawdopodobniona np. przez okazanie dowodu zakupu. Warunkiem rozpatrzenia reklamacji jest przedstawienie wypełnionej karty gwarancyjnej.
- W razie stwierdzenia nieprawidłowości w działaniu produktu przed dokonaniem zgłoszenia reklamacyjnego Nabywca powinien upewnić się, czy wszystko zostało wykonane zgodnie z instrukcją montażu i obsługi.
- W razie stwierdzenia w okresie gwarancji wady należy ją zgłosić do Gwaranta wybierając jedną z poniższych metod:
 - za pomocą formularza zgłoszeń on-line. Aby zgłosić reklamację przy użyciu tej metody należy wejść na stronę <http://novoterm.pl/>, w zakładce „SERWIS” wybrać pozycję „ZGŁOSZENIE REKLAMACYJNE ON-LINE” i postępować zgodnie z instrukcjami wyświetlającymi się na ekranie;
 - pisemnie na adres Gwaranta: NOVOTERM Sp. z o.o., ul. Zimowa 6, 70-807 Szczecin.
- W razie stwierdzenia w okresie gwarancji wady produktu należy niezwłocznie zaprzestać jego użytkowania lub montażu, jak również powiadomić o wadzie Gwaranta.
- Wykonanie obowiązków wynikających z gwarancji nastąpi w terminie 30 dni, licząc od dnia udostępnienia produktu przez Nabywcę. Naprawa i oględziny dokonywane są przez Autoryzowany Serwis reprezentujący Gwaranta.
- Data udostępnienia produktu przez Nabywcę może zostać ustalona na drodze pisemnej lub przez kontakt telefoniczny.
- Okres gwarancji ulega przedłużeniu o czas, w ciągu którego wskutek wady produktu objętego gwarancją Nabywca nie mógł z niego korzystać.
- Nabywca zobowiązany jest zapewnić swobodny dostęp do produktu zgodnie z instrukcją montażu i obsługi.
- Produkt udostępniony do naprawy powinien być czysty.
- Gwarancją nie są objęte wady produktu spowodowane:
 - montażem niezgodnym z załączoną do produktu instrukcją montażu i obsługi, zasadami sztuki budowlanej, przepisami prawa budowlanego i normami obowiązującymi na terenie Rzeczypospolitej Polskiej;
 - użyciem do montażu narzędzi lub materiałów innych niż wskazane w instrukcji montażu i obsługi;
 - niewłaściwą eksploatacją, tj. niezgodną z instrukcją montażu i obsługi;
 - niewłaściwym transportem lub przechowywaniem produktu przez Nabywcę;
 - niewłaściwą pielęgnacją produktu, np. stosowaniem środków i akcesoriów czyszczących nieposiadających parametrów wskazanych w instrukcji montażu i obsługi.
- Gwarancja nie obejmuje:
 - wyrobów używanych, np. z ekspozycji, demontażu, itp.;
 - uszkodzeń spowodowanych niestosowaniem się do instrukcji montażu i obsługi.
- Braki w komplekacji i uszkodzenia mechaniczne należy zgłosić w dniu zakupu produktu.
- Dokonanie samodzielnych napraw lub modyfikacji produktu niezgodnych z załączoną instrukcją montażu i obsługi bez zgody Gwaranta może być podstawą do nieuznania gwarancji na wady powstałe w następstwie tych modyfikacji.
- Niezalecane jest stosowanie zamienników innych producentów. Różnice w parametrach mogą mieć wpływ na prawidłową pracę produktu.
- W razie zgubienia karty gwarancyjnej Nabywca traci prawo do gwarancji. Gwarant nie wydaje duplikatów karty gwarancyjnej.
- Naprawy w ramach gwarancji nie obejmują montażu, konserwacji i regulacji produktu.

POTWIERDZENIE WYKONANIA PRZEGLĄDU, NAPRAWY GWARANCYJNEJ, USŁUGI SERWISOWEJ

Lp.	Data	Opis wykonanych czynności	Podpis i pieczęć firmy dokonującej czynności
1			
2			
3			
4			
5			

Producent / Manufacturer:

NOVOTERM[®]
choose comfort

NOVOTERM Sp. z o.o.
ul. Zimowa 6, PL 70-807 Szczecin
www.novoterm.eu

